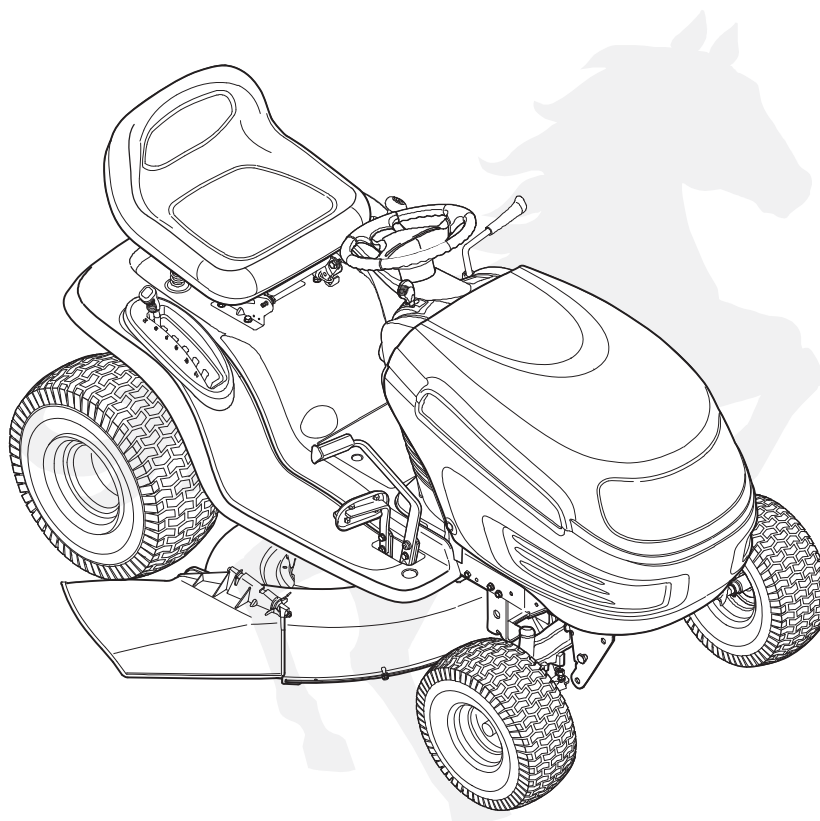


NOTICE D'UTILISATION



Tracteur de pelouse automatique — Modèle 606

IMPORTANT:

LISEZ ATTENTIVEMENT LES RÈGLES DE SÉCURITÉ ET LES INSTRUCTIONS AVANT DE METTRE EN MARCHÉ LA MACHINE.

Cette notice d'utilisation est une pièce importante de votre nouvel équipement. Elle vous fournit les renseignements nécessaires à l'assemblage, à la préparation et à l'entretien de votre machine. Veuillez donc la lire attentivement et vous assurer de bien comprendre toutes les instructions.


Table des matières

Inclinomètre	3	Remisage hors saison/Équipement annexe...	28
Importantes consignes de sécurité	4	Étiquettes de sécurité	29
Montage du tracteur	8	Guide de dépannage	30
Fonctionnement du tracteur	12	Garantie	31
Réglages du tracteur	20	Pièces de rechange	32
Entretien du tracteur	22		

Pour trouver le numéro de modèle

AVANT DE PROCÉDER À L'ASSEMBLAGE DE VOTRE NOUVELLE ÉQUIPMENT, localiser la plaque signalétique sur l'équipement, et recopier le numéro de modèle et le numéro de série sur le modèle de plaque signalétique fourni sur la droite. Vous pouvez localiser le numéro de modèle en regardant en-dessous du siège. Ces renseignements seront nécessaires pour utiliser le site web du fabricant et/ou pour obtenir l'assistance du service après-vente ou d'une station technique agréée.

Model Number Numéro de modèle	Serial Number Numéro de série
XXX-XXXXXX	XXXXXXXXXXXX

 WHITE OUTDOOR CANADA
KITCHENER, ON N2G 4J1

Service après-vente

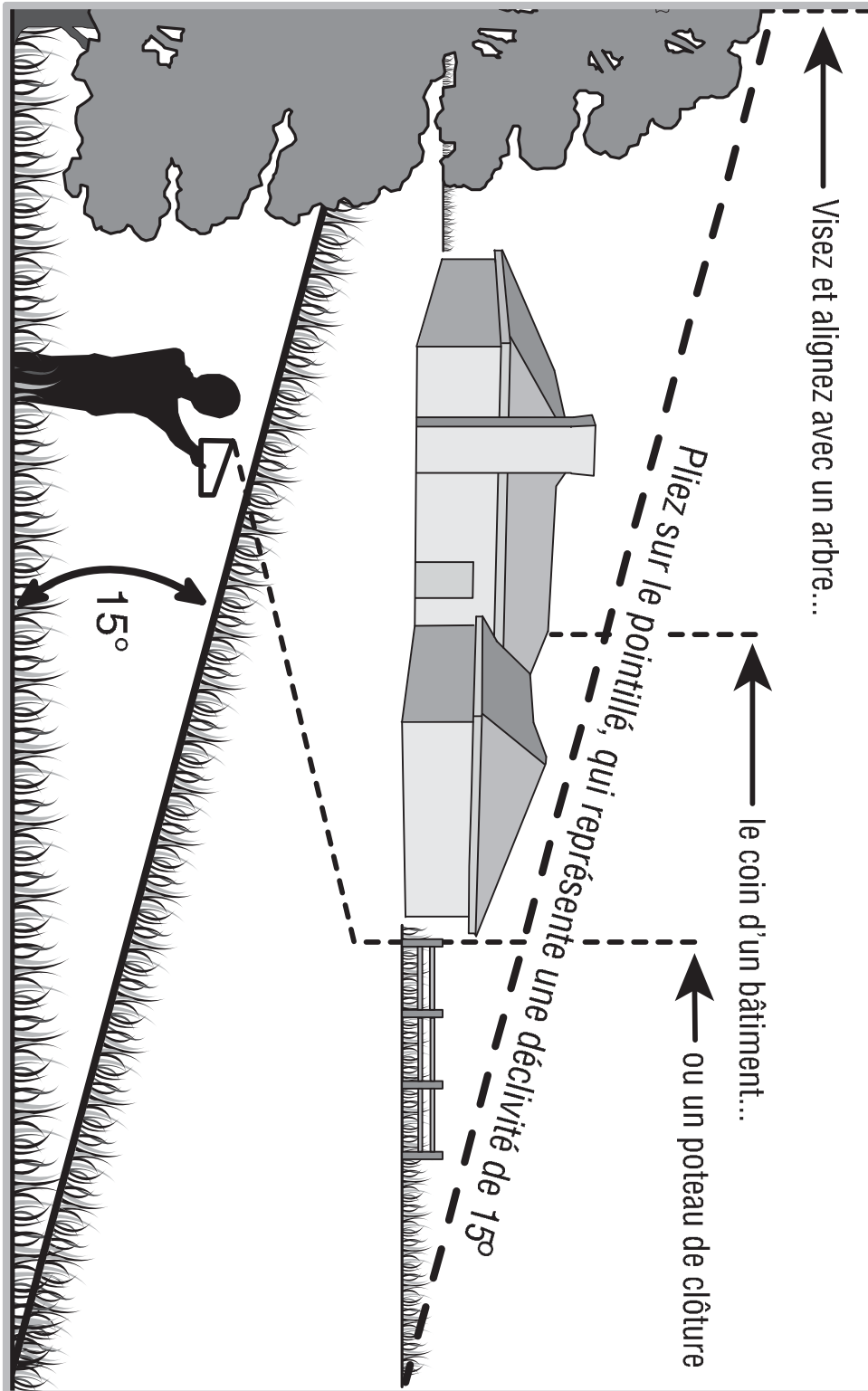
Veillez retourner la machine au détaillant qui vous l'a vendue, sans vous adresser d'abord au service après-vente.

Si l'assemblage de cette machine vous pose des problèmes ou pour toute question concernant les commandes, le fonctionnement ou l'entretien de la machine, les spécialistes sont à votre disposition. Choisissez l'une des options ci-dessous:

1. Visitez le site www.whiteoutdoor.ca où vous trouverez de nombreuses suggestions utiles.
2. Appelez un agent du service après-vente au **1-800-668-1238**.
3. Le fabricant du moteur est responsable de tout aspect lié à celui-ci, y compris la performance, la puissance nominale, les caractéristiques, la garantie et le service. De plus amples renseignements se trouvent, en fonction du fabricant, soit dans cette notice d'utilisation soit dans celle qui est emballée séparément avec le produit.

Préparez vos numéros de modèle et de série avant de téléphoner. Veuillez lire le chapitre précédent pour déterminer l'emplacement de ces numéros. On vous demandera d'enregistrer le numéro de série avant de pouvoir poursuivre votre consultation.

Servez-vous de cet inclinomètre pour déterminer les pentes sur les quelles il serait dangereux de travailler. **N'utilisez pas** cet équipement sur de telles pentes.



1

Inclinomètre



AVERTISSEMENT

Ne vous tondez pas sur des pentes supérieures à 15° (soit une déclivité de 2-1/2 pi par 10 pi). Un tracteur à siège risque en effet de se retourner et son conducteur peut être gravement blessé. Il est également difficile de conserver un bon appui en marchant derrière la tondeuse. Vous risquez de glisser et de vous blesser.

Utilisez les tracteurs À SIÈGE parallèlement à la pente, jamais en travers.

Utilisez les tondeuse À POUSSER perpendiculairement à la pente, jamais parallèlement.

2

Consignes de sécurité



AVERTISSEMENT

Ce symbole attire votre attention sur des consignes de sécurité importantes qui, si elles ne sont pas respectées, peuvent mettre en danger non seulement votre personne et vos biens, mais aussi ceux d'autrui. Prière de lire toutes les instructions figurant dans cette notice d'utilisation avant d'essayer de vous servir de cette machine. Le non-respect de ces instructions peut entraîner des blessures corporelles.

RESPECTEZ L'AVERTISSEMENT QUI ACCOMPAGNE CE SYMBOLE!

Votre responsabilité

Cette machine ne doit être utilisée que par des personnes qui peuvent lire, comprendre et respecter les avertissements et instructions qui figurent dans cette notice et sur la machine.



AVERTISSEMENT: Les gaz d'échappement de ce produit contiennent des produits chimiques reconnus dans l'État de Californie comme causant le cancer, des anomalies congénitales ou d'autres problèmes liés à la reproduction.

DANGER: Cette machine doit être utilisée conformément aux consignes de sécurité qui figurent dans la notice d'utilisation. Comme avec tout appareil motorisé, une négligence ou une erreur de la part de l'utilisateur peut entraîner des blessures graves. Cette machine peut amputer mains et pieds et projeter des débris. Par conséquent, le non-respect de ces consignes peut causer des blessures corporelles graves et même mortelles.

Utilisation en général

1. Assurez-vous de lire et de bien comprendre toutes les instructions qui figurent sur la machine et dans la notice d'utilisation avant de l'assembler et de la mettre en marche. Conservez cette notice d'utilisation à un endroit sûr pour toute consultation ultérieure et pour commander des pièces de rechange.
2. Familiarisez-vous avec les commandes et leur fonctionnement avant de vous en servir. Sachez comment arrêter la machine et débrayer les commandes rapidement.
3. Ne permettez jamais à des enfants de moins de 14 ans de se servir de la machine. Des enfants plus âgés doivent lire et comprendre le mode d'emploi de la machine et les consignes de sécurité qui figurent dans cette notice d'utilisation. Un adulte doit leur apprendre à se servir de cette machine et les surveiller.
4. Seuls des adultes responsables connaissant bien le fonctionnement de la machine doivent être autorisés à s'en servir.
5. Gardez les spectateurs, les animaux de compagnie et les enfants à une distance d'au moins 75 pieds de la machine quand elle est en marche. Arrêtez la machine si quelqu'un s'approche.
6. Examinez soigneusement la zone de travail. Ramassez tous les pierres, bâtons, fils métalliques, os, jouets et autres objets qui risquent d'être projetés par les lames. Les objets projetés par la machine peuvent causer des blessures graves.
7. Prévoyez de travailler en évitant de projeter l'herbe vers des rues, des trottoirs, des spectateurs, etc. Évitez d'éjecter l'herbe en direction d'un mur ou d'un obstacle. De cette façon, les débris éventuels ne risquent pas de ricocher et de blesser quelqu'un.
8. Portez toujours des lunettes de sécurité en utilisant la machine ou en effectuant un réglage ou une réparation. Les objets risquent de ricocher et de blesser grièvement quelqu'un dans les yeux.
9. Portez des chaussures robustes à semelle épaisse et des vêtements bien ajustés. Ne portez jamais des vêtements lâches ni des bijoux qui risquent de se prendre dans les pièces en mouvement. N'utilisez jamais la machine pieds nus ou en portant des sandales.
10. Vérifiez la direction de la goulotte d'éjection du tracteur et ne l'orientez jamais vers des personnes. N'utilisez jamais le tracteur si le sac à herbe ou le dispositif de protection n'est pas installé.
11. Ne placez jamais vos mains ou vos pieds près d'une pièce en mouvement ou sous le plateau de coupe. Les lames peuvent amputer mains et pieds.
12. L'absence du clapet de la goulotte d'éjection ou un clapet endommagé peut causer des blessures en cas de contact avec les lames ou projeter des objets.
13. Arrêtez les lames avant de traverser une allée recouverte de gravier, un trottoir ou une route et quand vous ne tondez pas.
14. Faites attention à la circulation à proximité d'une route. Cette machine ne doit pas être utilisée sur un chemin public.
15. Ne vous servez pas de la machine après avoir bu des boissons alcoolisées ou pris de médicaments.
16. Travaillez en plein jour ou avec un éclairage artificiel satisfaisant.
17. Ne transportez JAMAIS de passagers.
18. Débrayez les lames avant de passer en marche arrière. Reculez lentement. Regardez toujours derrière vous avant de reculer et en reculant.
19. Ralentissez avant de tourner. Conduisez sans à-coups. Évitez une conduite saccadée et n'allez pas trop vite.
20. Débrayez les lames, serrez le frein de stationnement, arrêtez le moteur et attendez que les lames se soient immobilisées avant de retirer le sac à herbe ou de déboucher la goulotte, d'enlever de l'herbe ou des débris ou de faire un réglage quelconque.
21. Ne laissez jamais une machine en marche non surveillée. Débrayez toujours les lames, mettez le levier de vitesses au point mort, serrez le frein de stationnement, arrêtez le moteur et enlevez la clé avant de quitter la machine.
22. Faites très attention en chargeant ou en déchargeant la machine d'une remorque ou d'un camion. Ne conduisez pas la machine sur un plan incliné pour la charger dans une remorque car elle peut basculer et causer des blessures graves. Poussez la machine à la main pour la charger ou la décharger.
23. Le silencieux et le moteur ont tendance à chauffer et risquent de causer des brûlures. Ne les touchez pas.
24. Vérifiez le dégagement vertical avant de passer sous des branches basses, des fils électriques, un portail ou dans toute autre situation où le conducteur risque d'être frappé et projeté de la machine et de se blesser grièvement.
25. Débrayez tous les embrayages des accessoires, appuyez à fond sur la pédale de frein et passez au point mort avant d'essayer de mettre le moteur en marche.

26. Ce machine a été conçu pour tondre un gazon résidentiel normal ne mesurant pas plus de 10 po de haut. N'essayez pas de tondre de l'herbe très haute, de l'herbe sèche (dans un pré par exemple) ou une pile de feuilles sèches. Les débris peuvent s'accumuler sous le plateau de coupe ou entrer en contact avec le tuyau d'échappement du moteur, d'où un risque d'incendie.

27. N'utilisez que des accessoires et équipement annexe homologués par le fabricant de la machine. Veuillez lire, bien comprendre et suivre toutes les instructions qui accompagnent l'accessoire ou l'équipement annexe.

28. Les statistiques disponibles révèlent que les conducteurs de plus de 60 ans sont impliqués dans un grand nombre d'accidents mettant en cause des tracteurs de jardin. Nous recommandons par conséquent à ces conducteurs d'évaluer sérieusement leur aptitude à utiliser ce genre d'équipement en toute sécurité.

29. Faites toujours preuve de bon sens dans des situations qui n'ont pas été abordées dans cette notice d'utilisation. Adressez-vous au concessionnaire agréé en cas de besoin.

Utilisation sur une pente

Les accidents provoqués par tomber et de glisser, qui se produisent souvent sur des pentes, peuvent causer des blessures graves. Travailler sur un terrain en pente demande des précautions supplémentaires. Si vous ne sentez pas à l'aise sur la pente, n'y travaillez pas. Par mesure de sécurité utilisez l'inclinomètre fourni dans la notice d'utilisation pour mesurer la pente du terrain avant de commencer à travailler. Si selon l'inclinomètre, la pente est supérieure à 15°, n'utilisez pas la tondeuse pour éviter toute blessure grave.

À faire:

1. Travaillez parallèlement à la pente, jamais perpendiculairement. Faites très attention en changeant de direction sur une pente.
2. Faites attention aux trous et ornières. La machine peut se retourner sur un terrain accidenté. Des herbes hautes peuvent cacher des obstacles.
3. Travaillez lentement. Utilisez une vitesse suffisamment lente pour ne pas avoir à vous arrêter ni à changer de vitesse sur la pente. Les pneus risquent de manquer de traction sur une pente, même si les freins fonctionnent correctement. Soyez toujours en vitesse en descendant une pente pour bénéficier du frein moteur.
4. Suivez les recommandations du fabricant quant aux poids des roues ou contrepoids à utiliser pour améliorer la stabilité.
5. Faites très attention en utilisant les sacs à herbe ou autres accessoires. Ils peuvent modifier la stabilité de la machine.
6. Déplacez-vous lentement et régulièrement sur les pentes. Ne changez pas brusquement de direction ou de vitesse. Un enclenchement rapide ou un coup de frein brusque peut soulever l'avant de la machine et la faire se retourner et causer des blessures graves.
7. Évitez de démarrer ou de vous arrêter sur une pente. Si les pneus n'adhèrent pas bien, débrayez les lames et descendez lentement la pente en ligne droite.

À ne pas faire:

1. Ne tournez pas sur une pente à moins que cela soit nécessaire; tournez alors lentement et progressivement en descendant si possible.
2. Ne tondez pas près d'une falaise ou d'un talus. Une roue dans le vide ou l'affaissement soudain de l'accotement peut renverser la machine.
3. N'essayez pas de stabiliser la machine en mettant pied à terre.
4. N'utilisez pas le sac à herbe sur des pentes raides.
5. Ne coupez pas l'herbe si elle est mouillée. La réduction de traction peut faire déraiper le tracteur.
6. Ne passez pas au point mort pour descendre une pente. L'excès de vitesse peut causer la perte de contrôle du tracteur et causer des blessures graves.
7. Ne remorquez pas des accessoires lourds (remorque chargée, rouleau, etc.) sur des pentes supérieures à 5°. Le poids supplémentaire a tendance à pousser le tracteur et peut causer la perte de contrôle du tracteur (le tracteur peut accélérer, le freinage et la direction peuvent être limités, l'accessoire peut se mettre en crabe et le tracteur peut se renverser).

Enfant

1. Un accident grave risque de se produire si le conducteur n'est pas toujours très vigilant en présence d'enfants. Les enfants sont souvent attirés par une machine et la tonte de l'herbe. Ils ne se rendent pas compte des dangers. Ne supposez jamais qu'ils vont rester là où vous les avez vus.
 - a. Éloignez les enfants de la zone de travail et placez-les sous la surveillance d'un adulte autre que le conducteur de la machine.
 - b. Restez vigilant et arrêtez la machine si des enfants s'approchent de la zone de travail.
 - c. Regardez toujours derrière vous et par terre avant de reculer et en reculant.
 - d. Ne transportez jamais d'enfants, même si les lames ne tournent pas. Ils risquent de tomber et d'être grièvement blessés ou de gêner le fonctionnement sécuritaire de la machine.
 - e. Faites très attention en vous approchant d'angles morts, de buissons, de portails, d'arbres et d'autres objets qui peuvent vous empêcher de voir un enfant.
 - f. **Pour éliminer tout risque d'accident en marche arrière, débrayez toujours la ou les lames avant d'enclencher la marche arrière. N'utilisez pas la mode «Reverse Caution Mode» (Marche arrière - Prudence) si des enfants ou autres personnes se trouvent à proximité.**
 - g. Ne laissez pas des enfants s'approcher d'un moteur chaud ou en marche. Ils risquent de se brûler.
 - h. Retirez la clé de contact quand la machine n'est pas surveillée pour empêcher son utilisation non autorisée.

2

Consignes de sécurité



AVERTISSEMENT

Ce symbole attire votre attention sur des consignes de sécurité importantes qui, si elles ne sont pas respectées, peuvent mettre en danger non seulement votre personne et vos biens, mais aussi ceux d'autrui. Prière de lire toutes les instructions figurant dans cette notice d'utilisation avant d'essayer de vous servir de cette machine. Le non-respect de ces instructions peut entraîner des blessures corporelles.

RESPECTEZ L'AVERTISSEMENT QUI ACCOMPAGNE CE SYMBOLE!

Votre responsabilité

Cette machine ne doit être utilisée que par des personnes qui peuvent lire, comprendre et respecter les avertissements et instructions qui figurent dans cette notice et sur la machine.

2

Consignes de sécurité



AVERTISSEMENT

Ce symbole attire votre attention sur des consignes de sécurité importantes qui, si elles ne sont pas respectées, peuvent mettre en danger non seulement votre personne et vos biens, mais aussi ceux d'autrui. Prière de lire toutes les instructions figurant dans cette notice d'utilisation avant d'essayer de vous servir de cette machine. Le non-respect de ces instructions peut entraîner des blessures corporelles.

RESPECTEZ L'AVERTISSEMENT QUI ACCOMPAGNE CE SYMBOLE!

Votre responsabilité

Cette machine ne doit être utilisée que par des personnes qui peuvent lire, comprendre et respecter les avertissements et instructions qui figurent dans cette notice et sur la machine.

2. Ne permettez jamais à des enfants de moins de 14 ans d'utiliser la machine. Des enfants plus âgés doivent lire et comprendre le mode d'emploi de la machine et les consignes de sécurité. Ils doivent apprendre à utiliser la machine et s'en servir sous la surveillance étroite d'un adulte.

Remorquage

1. Ne remorquez qu'avec une machine équipée d'un attelage de remorquage. N'accrochez pas l'équipement remorqué ailleurs qu'au point d'attelage.
2. Respectez les recommandations du fabricant quant aux limites de poids de l'équipement remorqué et au remorquage sur pente.
3. Ne transportez jamais quiconque sur l'équipement remorqué.
4. Le poids de l'équipement remorqué peut entraîner la perte de traction et par conséquent de contrôle du tracteur sur des pentes.

5. Avancez lentement et prévoyez une distance supplémentaire pour vous arrêter.
6. Ne passez pas au point mort pour descendre une pente.

Entretien

Manipulation de l'essence:

1. Pour éviter toute blessure ou dégât matériel, faites très attention en manipulant de l'essence. **Il s'agit d'un produit extrêmement inflammable et les vapeurs risquent d'exploser.** Vous pouvez être grièvement blessé si des éclaboussures sur votre peau ou sur vos vêtements s'enflammaient. Rincez votre peau et changez immédiatement de vêtements.
 - a. Remettez le carburant dans des bidons homologués seulement.
 - b. Ne faites jamais le plein dans un véhicule, ni à l'arrière d'une camionnette dont le plancher est recouvert d'un revêtement en plastique. Placez toujours les bidons par terre et loin de votre véhicule avant de les remplir.
 - c. Dans la mesure du possible, déchargez l'équipement motorisé de la remorque et faites le plein par terre. Si cela n'est pas possible, faites le plein avec un bidon plutôt que directement de la pompe à essence.
 - d. Maintenez le gicleur en contact avec le bord du réservoir d'essence ou avec l'ouverture du bidon jusqu'à ce que le plein soit terminé. N'utilisez pas un gicleur équipé d'un dispositif de blocage en position ouverte.
 - e. Éteignez toute cigarette ou pipe, tout cigare ou toute autre chaleur incandescente.
 - f. Ne faites jamais le plein à l'intérieur.
 - g. N'enlevez jamais le capuchon d'essence et n'ajoutez pas d'essence pendant que le moteur tourne ou s'il est chaud. Laissez le moteur refroidir pendant au moins deux minutes avant de faire le plein.
 - h. Ne faites jamais déborder le réservoir. Laissez un espace d'un demi-pouce environ pour permettre l'expansion du carburant.

- i. Resserrez bien le capuchon d'essence.
- j. En cas de débordement, essuyez toute éclaboussure de carburant ou d'huile et enlevez tous les débris imbibés d'essence. Déplacez la machine à un autre endroit. Attendez 5 (cinq) minutes avant de mettre en marche le moteur.
- k. Limitez les risques d'incendie en débarrassant le moteur des brins d'herbe, feuilles et autres saletés. Essuyez les éclaboussures de carburant ou d'huile et enlevez tous les débris imbibés d'essence.
- l. Ne remisez jamais la machine ou les bidons d'essence à l'intérieur s'il y a une flamme, une étincelle (chauffe-eau à gaz, radiateur, sèche-linge, etc.).
- m. Laissez la machine refroidir pendant au moins 5 minutes avant de la remiser.

Entretien général

1. Ne faites jamais fonctionner la machine dans un local clos car les gaz d'échappement du moteur contiennent du monoxyde de carbone, un gaz inodore très dangereux.
2. Avant de nettoyer, de réparer ou d'examiner la machine, vérifiez que les lames et toutes les pièces mobiles se sont immobilisées. Débranchez le fil de la bougie et mettez-le à la terre contre le moteur pour empêcher tout démarrage accidentel.
3. Vérifiez régulièrement que les lames s'immobilisent dans les 5 secondes qui suivent l'utilisation de la commande de débrayage des lames. Si elles ne s'arrêtent pas dans ce délai, faites examiner la machine par une station technique agréée.
4. Vérifiez souvent que les freins fonctionnent bien car ils peuvent s'user dans des conditions d'utilisation normales. Réglez-les selon le besoin.
5. Vérifiez souvent que les lames et les boulons de montage du moteur sont bien serrés. Examinez visuellement les lames pour détecter toute usure excessive, tout fendillement. Remplacez-les par des lames authentiques seulement. «L'emploi de pièces non conformes aux caractéristiques de l'équipement d'origine peut causer des performances inférieures et réduire la sécurité.»
6. Les lames sont coupantes et peuvent causer des blessures graves. Enveloppez les lames avec un chiffon ou portez des gants et faites très attention en les manipulant.
7. Assurez-vous que tous les écrous, boulons et vis sont bien serrés pour que l'équipement soit toujours en bon état de marche.
8. Ne modifiez jamais les dispositifs de sécurité. Vérifiez souvent qu'ils fonctionnent bien.
9. Si vous heurtez un objet, arrêtez immédiatement le moteur, débranchez le fil de la bougie et examinez soigneusement la machine. Réparez les dégâts éventuels avant de remettre la machine en marche.
10. N'essayez jamais de faire des réglages ou des réparations quand le moteur tourne.

11. Les éléments du sac à herbe et le clapet de la goulotte d'éjection peuvent s'user et être endommagés et, par conséquent, exposer les pièces mobiles ou causer la projection de débris. Par mesure de sécurité, vérifiez souvent les éléments et remplacez-les immédiatement avec des pièces authentiques seulement. «L'emploi de pièces non conformes aux caractéristiques de l'équipement d'origine peut causer des performances inférieures et réduire la sécurité.»
12. Ne modifiez pas le réglage du régulateur et ne laissez pas le moteur s'emballer. Le régulateur maintient le moteur à son régime maximal de fonctionnement sans danger.
13. Prenez soin des étiquettes d'instructions et remplacez-les au besoin.
14. Respectez les règlements concernant l'élimination des déchets et liquides qui risquent de nuire à la nature et à l'environnement.

Ne modifiez pas le moteur

Pour éviter toute blessure grave ou fatale, ne modifiez pas du tout le moteur. Toute modification du réglage du régulateur peut provoquer l'emballement du moteur et entraîner son fonctionnement à des vitesses dangereuses. Ne modifiez jamais le réglage de l'usine du régulateur.

Avis concernant les émissions de gaz

Les moteurs certifiés conformes aux normes régulatrices de la Californie et de l'agence EPA fédérales pour SORE (petit équipement hors route) sont certifiés pour fonctionner avec de l'essence sans plomb ordinaire et peuvent être dotés des systèmes de contrôle des émissions de gaz suivants : Engine Modification (EM) et Three Way Catalyst (TWC) le cas échéant.

Pare-étincelles



AVERTISSEMENT : Cette machine est équipée d'un moteur à combustion interne et elle ne doit pas être utilisée sur un terrain non entretenu, recouvert de broussailles ou d'herbe si le système d'échappement du moteur n'est pas muni d'un pare-étincelles, conformément aux lois et règlements provinciaux ou locaux (le cas échéant).

Si un pare-étincelles est utilisé, il doit être maintenu en bon état de marche par l'utilisateur de la machine. La station technique agréée la plus proche peut vous fournir un pare-étincelles pour le pot d'échappement de cette machine.

Durée de vie utile moyenne

D'après la Consumer Products Safety Commission (CPSC - Commission sur la sécurité des produits de consommation) et la "U.S. Environmental Protection Agency" (EPA - Agence américaine de protection de l'environnement), ce produit a une durée de vie utile moyenne de sept (7) ans, ou 60 heures de fonctionnement. Au terme de cette durée de vie utile moyenne, achetez une machine neuve ou faites inspecter la machine chaque année par une station technique agréée pour vous assurer que tous les dispositifs mécaniques et de sécurité sont en bon état de marche et ne sont pas usés de façon excessive. Le non-respect de ces recommandations peut causer des accidents et des blessures graves ou mortelles..

2

Consignes de sécurité



AVERTISSEMENT

Ce symbole attire votre attention sur des consignes de sécurité importantes qui, si elles ne sont pas respectées, peuvent mettre en danger non seulement votre personne et vos biens, mais aussi ceux d'autrui. Prière de lire toutes les instructions figurant dans cette notice d'utilisation avant d'essayer de vous servir de cette machine. Le non-respect de ces instructions peut entraîner des blessures corporelles.

RESPECTEZ L'AVERTISSEMENT QUI ACCOMPAGNE CE SYMBOLE!

Votre responsabilité

Cette machine ne doit être utilisée que par des personnes qui peuvent lire, comprendre et respecter les avertissements et instructions qui figurent dans cette notice et sur la machine.

3

Montage du tracteur



AVERTISSEMENT

Faites très attention en manipulant de l'essence. Il s'agit d'un produit hautement inflammable et les vapeurs peuvent s'exploser. Ne faites jamais le plein à l'intérieur, quand le moteur est chaud ou pendant qu'il tourne. Éteignez les cigarettes, cigares, pipes ou autres sources de chaleur.



REMARQUE : Cette notice d'utilisation présente les caractéristiques de plusieurs modèles. Les caractéristiques mentionnées et/ou représentées dans cette notice ne s'appliquent pas nécessairement à tous les modèles. MTD LLC se réserve le droit de modifier les caractéristiques, les dessins et l'équipement proprement dit sans préavis ni obligation.

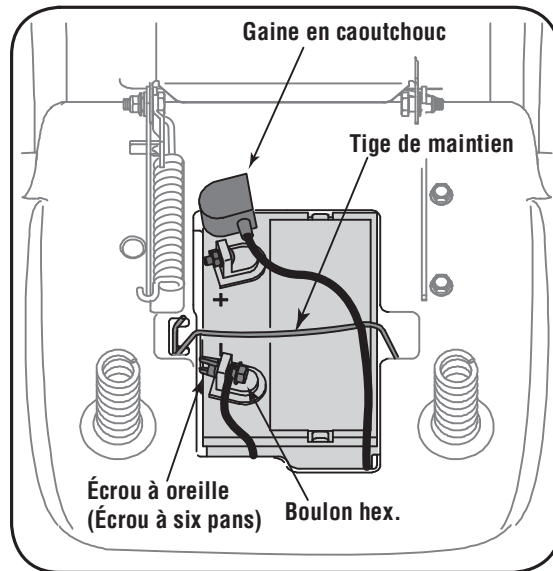


Figure 3-1

Installation des câbles de la batterie.

REMARQUE : Pour l'expédition, les câbles de la batterie sont déjà branchés sur certains modèles.

REMARQUE: La borne positive de la batterie est identifiée par Pos. (+) et la borne négative par Nég. (-).

- Le câble positif (épais fil rouge) est attaché à la borne positive (+) par un boulon hex. et un écrou à six pans posés à l'usine. Vérifiez que la gaine en caoutchouc protège bien la borne contre la corrosion.
- Enlevez le boulon hex. et l'écrou à oreilles (l'écrou à six pans) du câble négatif.
- Enlevez le couvercle en plastique noir, le cas échéant, de la borne négative et attachez le câble négatif (épais fil noir) sur la borne négative de la batterie (-) avec le boulon et l'écrou à oreilles.
- Assurez-vous la tige de maintien est sur la batterie. Voir la Figure 3-1.

REMARQUE: Si la batterie est mise en service après la date indiquée sur le dessus de la batterie, chargez-la selon les instructions dans la chapitre «Entretien» dans cette notice d'utilisation avant d'utiliser le tracteur.

Pleins d'huile et d'essence

Le réservoir d'essence est placé sous le capot et a une capacité de deux ou trois gallons. Ne remplissez pas au-dessus du niveau.



AVERTISSEMENT: Faites très attention en manipulant de l'essence. Il s'agit d'un produit hautement inflammable et les vapeurs peuvent s'exploser. Ne faites jamais le plein à l'intérieur, quand le moteur est chaud ou pendant qu'il tourne. Éteignez les cigarettes, cigares, pipes ou autres sources de chaleur.

Faites les pleins d'huile et d'essence selon les instructions fournies dans la notice d'utilisation du moteur qui accompagne le tracteur. Lisez attentivement les instructions.

IMPORTANT: Le tracteur est expédié avec une petite quantité d'huile. Il est toutefois recommandé de vérifier le niveau d'huile avant de le mettre en marche. Ne remplissez pas au-dessus du niveau.

Démontage du support de la goulotte



AVERTISSEMENT: Arrêtez le moteur, serrez le frein de stationnement et enlevez la clé avant d'enlever le support de la goulotte d'éjection.

- Repérez le support de la goulotte d'éjection et son étiquette d'avertissement sur la droite du plateau de coupe, entre la goulotte d'éjection et le plateau de coupe. Voir la Figure 3-2.
- Tenez la goulotte d'éjection de la main gauche et retirez le support de la main droite en le prenant entre le pouce et l'index et tournez dans le sens des aiguilles d'une montre.

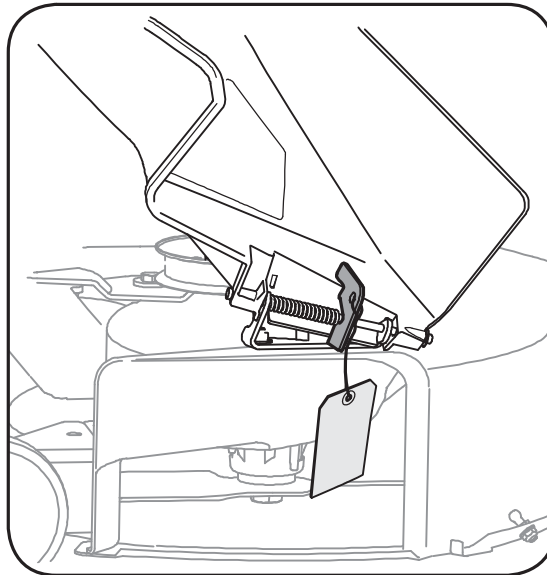


Figure 3-2



AVERTISSEMENT: N'utilisez PAS le tracteur sans avoir au préalable démonté le support de la goulotte d'éjection qui se trouve entre la goulotte d'éjection et le plateau de coupe. Elle ne sert que pour l'expédition.



AVERTISSEMENT: Le plateau de coupe peut lancer des projectiles. Son utilisation sans une goulotte d'éjection correctement installée peut causer des blessures corporelles graves et/ou causer des dégâts à proximité du tracteur.

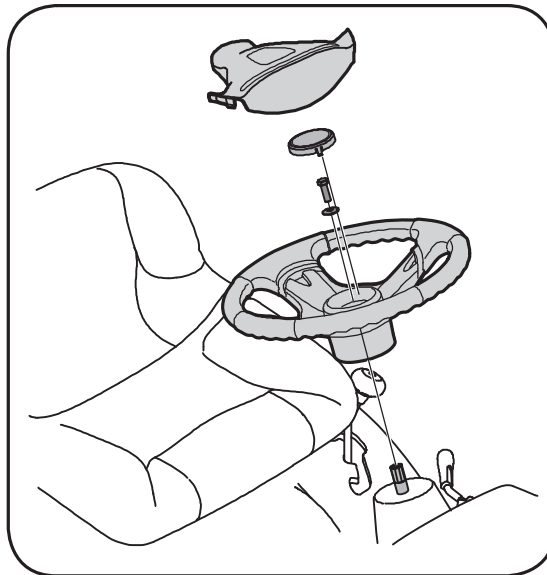


Figure 3-3

Installation du volant

REMARQUE : Il existe deux modèles différents de capuchon. Voir la Figure 3-3. Les modèles de capuchon varient selon le modèle du tracteur.

Si le volant de votre tracteur n'est pas installé, la boulonnerie nécessaire à l'installation du volant a été placée sous le capuchon du volant. Ouvrez soigneusement le capuchon du volant pour sortir le sachet de boulonnerie.

1. Redressez les roues du tracteur vers l'avant et positionnez le volant au-dessus de la colonne de direction.
2. Placez la rondelle, côté creux vers le dessous, sur l'arbre de direction. Maintenez avec un boulon de retenue hex. Voir la Figure 3-3.
3. Placez le capuchon du volant au milieu du volant et appuyez jusqu'à ce qu'il s'emboîte.

3

Montage du tracteur



AVERTISSEMENT

Arrêtez le moteur, serrez le frein de stationnement et enlevez la clé avant d'enlever le support de la goulotte d'éjection.

N'utilisez PAS le tracteur sans avoir au préalable démonté le support de la goulotte d'éjection qui se trouve entre la goulotte d'éjection et le plateau de coupe. Elle ne sert que pour l'expédition.

Le plateau de coupe peut lancer des projectiles. Son utilisation sans une goulotte d'éjection correctement installée peut causer des blessures corporelles graves et/ou causer des dégâts à proximité du tracteur.

3

Montage du tracteur



AVERTISSEMENT

Avant d'utiliser la machine, vérifiez que le siège est bien emboîté dans la butée. Placez-vous derrière le siège et tirez celui-ci jusqu'à ce qu'il s'enclenche complètement dans la butée.



REMARQUE: Pour l'expédition, le siège a été, soit attaché au support de pivotement du siège, soit installé à l'envers sur le support de pivotement. Dans un cas comme dans l'autre, il faut démonter le siège et retirer les deux vis hex. (ou boutons sur certains modèles) de la base du siège avant de continuer selon les instructions correspondantes.

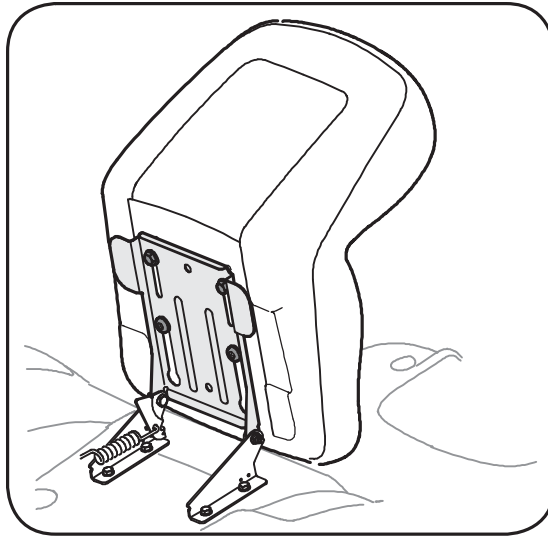


Figure 3-4

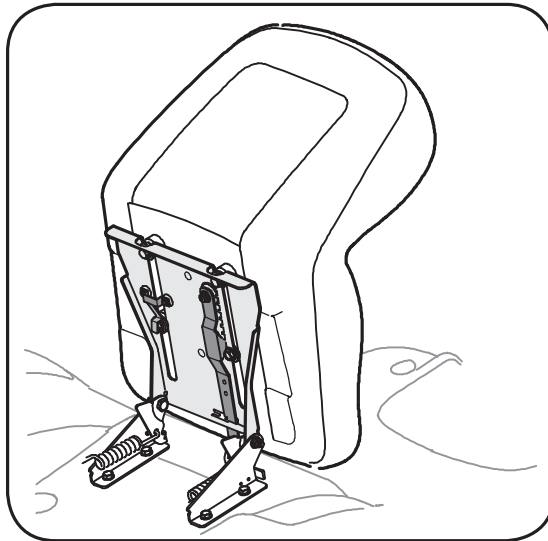


Figure 3-5

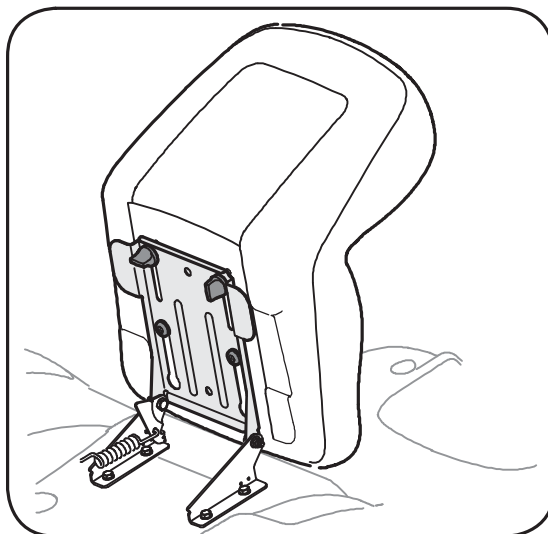


Figure 3-6

Installation du siège

Trois modèles de sièges différents sont proposés selon le modèle de tracteur.

- Siège à réglage ordinaire
- Siège à réglage instantané
- Siège à réglage par bouton

Si le siège de votre tracteur n'a pas été installé à l'usine, consultez les Fig. 3-4, 3-5 et 3-6 pour identifier le modèle de siège fourni avec votre tracteur. Suivez les instructions correspondantes ci-dessous pour l'installer.

REMARQUE : Pour l'expédition, le siège a été, soit attaché au support de pivotement du siège, soit installé à l'envers sur le support de pivotement. Dans un cas comme dans l'autre, il faut démonter le siège et retirer les deux vis hex. (ou boutons sur certains modèles) de la base du siège avant de continuer selon les instructions correspondantes ci-dessous.

Siège à réglage ordinaire

1. Placez les vis à épaulement (qui se trouvent sur la base du siège) dans les fentes du support de pivotement du siège. Voir la Figure 3-4.
2. Glissez légèrement le siège vers l'arrière dans le support de pivotement et alignez les fentes arrière du pivot avec les deux autres trous dans la base du siège.
3. Choisissez la position voulue et maintenez le siège en place avec les deux vis hex. enlevées plus tôt. Voir la Figure 3-4. Ne serrez pas excessivement.

Siège à réglage instantané

REMARQUE : Si le siège a été installé à l'envers sur le support de pivotement pour l'expédition, dégagez l'attache qui se trouve sur la butée et maintenez-la en position ouverte pendant que vous dégagez le siège du support de pivotement. Voir la Figure 3-5.

1. Alignez les cales d'écartement en plastique du siège avec les fentes du support de pivotement.
2. Faites glisser le siège jusqu'à ce que la cale d'écartement avant s'enclenche dans la butée. Voir la Figure 3-5.



AVERTISSEMENT: Avant d'utiliser la machine, vérifiez que le siège est bien emboîté dans la butée. Placez-vous derrière le siège et tirez celui-ci jusqu'à ce qu'il s'enclenche complètement dans la butée.

Siège à réglage par bouton

1. Placez les vis à épaulement (qui se trouvent sur la base du siège) dans les fentes du support de pivotement du siège. Voir la Figure 3-6.
2. Glissez légèrement le siège vers l'arrière dans le support de pivotement et alignez les fentes arrière du pivot avec les deux autres trous dans la base du siège.
3. Choisissez la position voulue et maintenez le siège en place avec les deux boutons enlevés plus tôt. Voir la Figure 6. Ne serrez pas excessivement.

Identification du bouchon de déchi-quetage (le cas échéant)

Sur les modèles équipés d'un bouchon de déchi-quetage, celui-ci se trouve soit dans l'ouverture de l'éjection du plateau de coupe ou soit dans un paquet séparé.

REMARQUE : Consultez le chapitre « Déchi-quetage » à la page 19 pour de plus amples renseignements.

Si vous préférez utiliser le plateau de coupe sans déchi-queter l'herbe, démontez le bouchon de déchi-quetage en dévissant l'écrou à oreilles qui le maintient sur le plateau de coupe. De cette façon, les brins d'herbe seront évacués par l'ouverture d'éjection. Voir la Figure 3-7.

Pression des pneus



AVERTISSEMENT: Une pression maximale de 30 lb/po2 est toujours recommandée. Maintenez toujours une pression égale dans tous les pneus.

Les pneus de ce tracteur peuvent avoir été trop gonflés pour l'expédition. Diminuez la pression dans les pneus avant d'utiliser le tracteur. La pression de travail recommandée pour les pneus arrière est de 10 lb/po2 et de 14 lb/po2 pour les pneus avant. Vérifiez la pression maximale indiquée sur les flancs des pneus.

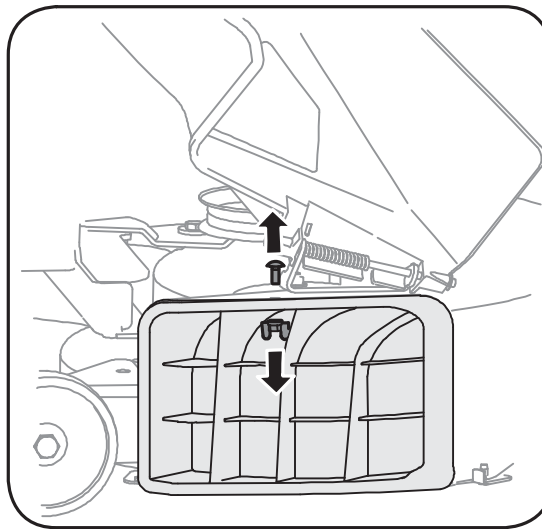


Figure 3-7

3

Montage du tracteur



AVERTISSEMENT

Une pression maximale de 30 lb/po2 est toujours recommandée. Maintenez toujours une pression égale dans tous les pneus.

4

Fontionnement



REMARQUE : Toute référence à la DROITE ou à la GAUCHE s'entend à partir de la position de conduite.

REMARQUE : Cette notice d'utilisation présente les caractéristiques de plusieurs modèles. Les caractéristiques mentionnées et/ou représentées dans cette notice ne s'appliquent pas nécessairement à tous les modèles. MTD LLC se réserve le droit de modifier les caractéristiques, les dessins et l'équipement proprement dit sans préavis ni obligation.

Commandes

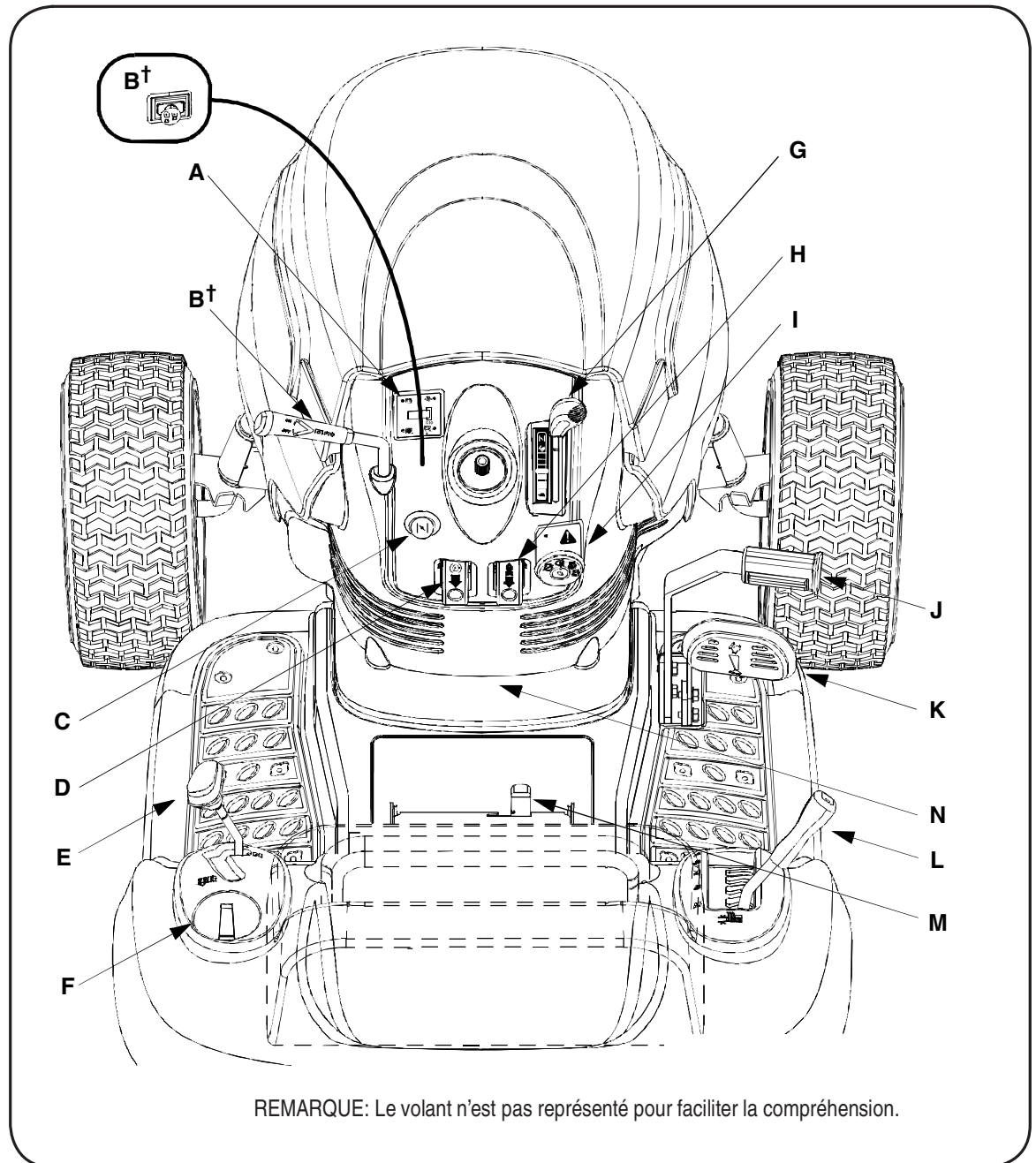


Figure 4-1

A	Système de contrôle compteur d'heures	H	Bouton du régulateur de vitesse
B	Manette de la prise de force (Embrayage de la lame)†	I	Module du commutateur d'allumage
	Bouton de la prise de force (Embrayage de la lame)†	J	Pédale de frein
C	Manette du volet de départ†	K	Pédale d'accélérateur
D	Bouton du frein de stationnement	L	Manette de relevage du plateau de coupe
E	Sélecteur de vitesse	M	Manette de réglage du siège†
F	Porte-boisson	N	Filet (en option)

† le cas échéant)

REMARQUE : Toute référence à la DROITE ou à la GAUCHE s'entend à partir de la position de conduite.

Manette de commande de l'obturateur

Elle se trouve sur la droite du tableau de bord du tracteur et sert à régler le régime du moteur et, sur certains modèles, le volet de départ. L'obturateur maintient le régime du moteur selon le réglage choisi. Voir la Figure 4-1.

IMPORTANT: Assurez-vous que la manette de commande de l'obturateur se trouve à la position RAPIDE (lapin) si vous conduisez le tracteur avec le plateau de coupe embrayage.

Manette du volet de départ

Sur certains modèles, le fait de déplacer la manette de l'obturateur à fond vers l'avant enclenche la manette du volet de départ. Sur tous les autres modèles, la manette du volet de départ se trouve sur la gauche du tableau de bord et elle est actionnée en tirant sur le bouton. La manette du volet de départ ferme la plaque sur le carburateur et facilite le démarrage du moteur. Consultez la partie **Démarrage du moteur** dans ce chapitre de cette notice d'utilisation.

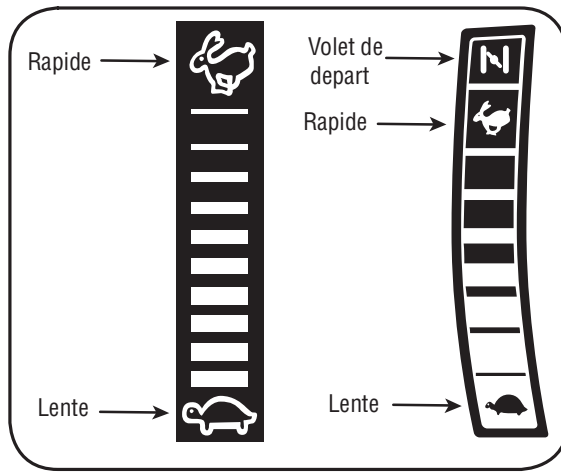
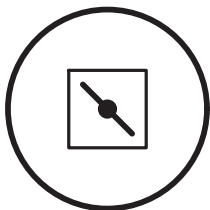


Figure 4-2

Pédale de frein

La pédale de frein se trouve à l'avant à droite du tracteur, au-dessus de la pédale d'accélérateur, à côté du marchepied. Elle est utilisée pour arrêter rapidement le tracteur et pour serrer le frein de stationnement.

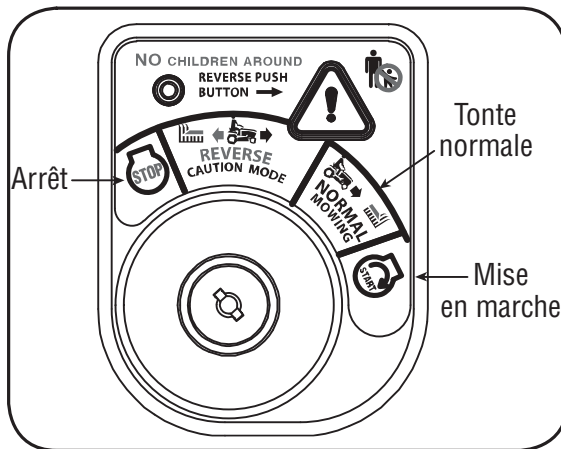


Figure 4-3

Pour arrêter le moteur, tournez la clé dans le sens contraire aux aiguilles d'une montre, jusqu'à la position « STOP » (Arrêt). Voir la Figure 4-3.

IMPORTANT: Avant d'utiliser le tracteur, lisez les instructions plus détaillées concernant les « **Commutateurs de internes sécurité** » et le « **Mise en marche du moteur** » dans ce chapitre de cette notice d'utilisation. Ces instructions expliquent le module du commutateur d'allumage et l'utilisation du tracteur au mode « **Reverse – Caution Mode** » (Marche arrière – Prudence).

Pédale d'accélérateur

Cette pédale se trouve sous la pédale de frein, à l'avant à droite du tracteur, à côté du marchepied. Appuyez sur la pédale d'accélérateur du pied droit quand le sélecteur de vitesses du tracteur se trouve à la position « Marche avant » ou « Marche arrière » pour faire déplacer le tracteur. La vitesse de déplacement est aussi contrôlée par la pédale d'accélérateur. Plus on appuie sur la pédale, plus le tracteur se déplace rapidement. La pédale revient à sa position initiale quand elle n'est pas appuyée.



4

Fontionnement



AVERTISSEMENT

Ne laissez jamais une machine en marche sans surveillance. Débrayez toujours la prise de force, placez le levier de vitesses au point mort, serrez le frein de stationnement, arrêtez le moteur et retirez la clé pour empêcher tout démarrage non intentionnel.



IMPORTANT

Avant d'utiliser le tracteur, lisez les instructions plus détaillées concernant les « **Commutateurs de internes sécurité** » et le « **Mise en marche du moteur** » dans ce chapitre de cette notice d'utilisation. Ces instructions expliquent le module du commutateur d'allumage et l'utilisation du tracteur au mode « **Reverse – Caution Mode** » (Marche arrière – Prudence).

Module du commutateur d'allumage (le cas échéant)



AVERTISSEMENT: Ne laissez jamais une machine en marche sans surveillance. Débrayez toujours la prise de force, placez le levier de vitesses au point mort, serrez le frein de stationnement, arrêtez le moteur et retirez la clé pour empêcher tout démarrage non intentionnel.

Pour mettre le moteur en marche, enfoncez la clé dans le commutateur d'allumage et tournez-la dans le sens des aiguilles d'une montre jusqu'à la position « **START** » (Mise en marche). Laissez la clé revenir à la position « **NORMAL MOWING MODE** » (Tonte normale) quand le moteur tourne normalement.

4

Fontionnement



Le bouton (ou la manette) de la prise de force (embrayage de la lame) doit se trouver à la position non embrayée à la mise en marche du moteur, en marche arrière et si le conducteur quitte son siège

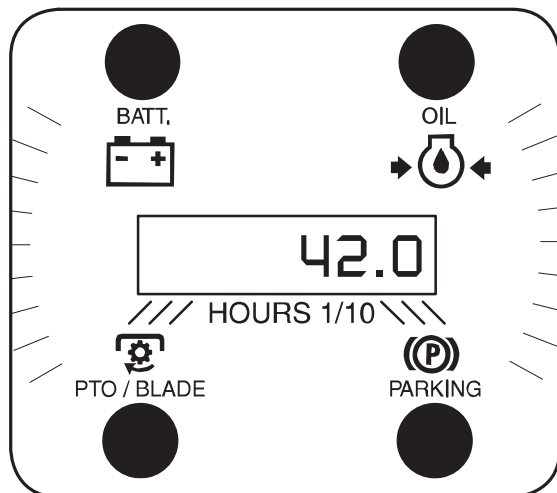


Figure 4-4

REMARQUE: Serrez toujours le frein de stationnement avant de laisser le tracteur sans surveillance.

Système de contrôle Diodes à cristal liquide

Le système de contrôle se trouve sur le tableau de bord du tracteur et enregistre et affiche les heures de fonctionnement du tracteur, c'est-à-dire dès que la clé de contact quitte la position « STOP » (Arrêt). Cet indicateur sert aussi à rappeler au conducteur les intervalles entre les vidanges d'huile. Dans ce cas, l'indicateur clignote entre les heures enregistrées, « CHG » et « OIL » pendant cinq minutes chaque fois que 50 heures d'utilisation sont enregistrées. L'intervalle d'entretien dure deux heures (50 à 52 heures, 100 à 102 heures, 150 à 152 heures, etc.). L'indicateur clignote aussi de la même façon pendant cinq minutes chaque fois que le moteur du tracteur démarre pendant cette période où l'entretien est requis. Avant la fin de la période, changez l'huile du carter selon les instructions fournies dans cette notice d'utilisation.

Frein

Si l'indicateur du frein s'allume au moment du démarrage du tracteur, appuyez sur la pédale de frein.

Prise de force (Embrayage de la lame)

Si l'indicateur de la prise de force s'allume au moment du démarrage du tracteur, placez le levier de la prise de force (Embrayage de la lame) ou le bouton de la prise de force (Embrayage de la lame) à la position non enclenchée (OFF).

Huile

Il est normal pour que l'indicateur de l'huile s'allume quand le moteur se **DÉMARRE**. S'il s'allume **quand le moteur tourne**, arrêtez immédiatement le tracteur et vérifiez le niveau d'huile dans le carter et ajoutez de l'huile au besoin. Consultez votre notice d'utilisation du moteur.

Batterie

Il est normal pour que l'indicateur de la batterie s'allume

quand le moteur se **DÉMARRE**. Si l'indicateur s'allume **quand le moteur tourne**, il indique que la batterie doit être rechargée OU le système de charge du moteur ne produit pas un ampérage suffisant. Consultez le chapitre **ENTRETIEN** dans cette notice d'utilisation quant à la méthode correcte de charge de la batterie ou faites vérifier le système de charge par un concessionnaire.

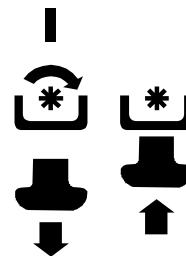
L'ammètre (si équipé) enregistre la rapidité de charge de la batterie. L'aiguille de l'ammètre doit se trouver du côté (+) lorsque le moteur tourne au régime **RAPIDE**.

Le compteur d'heures (si équipé) fonctionne dès que le moteur tourne et enregistre le nombre d'heures d'utilisation du tracteur.

Bouton de la prise de force électrique (Embrayage de la lame) (si équipé)

Pour enclencher la prise de force avec le plateau de coupe ou tout autre accessoire, tirez sur le bouton de la prise de force. Appuyez sur le bouton pour débrayer la prise de force au plateau de coupe.

REMARQUE: Le bouton de la prise de force (Embrayage de la lame) doit se trouver à la position OFF (non enclenchée) lors de la mise en route du moteur, pour passer en marche arrière et si le conducteur quitte le poste de conduite.



Manette de la prise de force (Embrayage de la lame) manuel

La manette de la prise de force (Embrayage de la lame) se trouve sur la gauche du tableau de bord, près du volant, sur les modèles avec la prise de force manuelle (Embrayage de la lame).

Faites pivoter la manette de la prise de force (Embrayage de la lame) à fond (vers l'avant) pour embrayer le plateau de coupe et des autres accessoires (vendus séparément); déplacez la manette vers l'arrière pour débrayer les accessoires.

REMARQUE: La manette de la prise de force (Embrayage de la lame) doit se trouver à la position OFF (non enclenchée) lors de la mise en route du moteur, pour passer en marche arrière et si le conducteur quitte le poste de conduite.



Manette de réglage du siège (si équipé)

Pour ajuster la position du siège, déplacez la manette de réglage du siège (sous le siège) vers la gauche et avancez ou reculez le siège. Une fois que vous avez trouvé une position confortable, lâchez le levier d'ajustement de

siège pour bloquer le siège en place. Consultez la partie concernant la RÉGLAGE dans cette notice d'utilisation.

Manette de relevage du plateau de coupe

Elle se trouve sur le garde-boue de droite du tracteur et sert à modifier la hauteur du plateau de coupe. Déplacez la manette vers la gauche, puis placez-la dans l'encoche correspondant à la situation.

Bouton du frein de stationnement

Pour serrer le frein de stationnement, appuyez à fond sur la pédale de frein et enfoncez le bouton du frein de stationnement. Maintenez le bouton en retirant votre pied de la pédale. Le bouton et la pédale de frein resteront enfoncés. Pour desserrer le frein de stationnement, appuyez légèrement sur la pédale de frein. Le bouton revient alors à sa position initiale.



REMARQUE: Le frein de stationnement doit être serré quand le conducteur quitte son siège alors que le moteur tourne, sinon le moteur s'arrêtera automatiquement.

IMPORTANT: Serrez toujours le frein de stationnement si vous laissez le tracteur sans surveillance.

Bouton du régulateur de vitesse

Il est situé sur le tableau de bord du tracteur, sur la gauche du commutateur d'allumage. Enfoncez le bouton du régulateur de vitesse quand le tracteur avance à la vitesse voulue. Maintenez le bouton enfoncé et relâchez la pédale d'accélérateur. Ceci permet d'enclencher le régulateur de vitesse et de maintenir la vitesse de déplacement du tracteur sans appliquer de pression sur la pédale de conduite. Appuyez sur la pédale de frein ou sur la pédale d'accélérateur pour débrayer le régulateur de vitesse. Consultez ce chapitre dans cette notice d'utilisation pour obtenir plus de renseignements.



REMARQUE: Le régulateur de vitesse ne peut PAS être enclenché à la vitesse de déplacement du tracteur la plus rapide. Si le conducteur essaie de l'enclencher, le tracteur ralentit automatiquement à la vitesse de travail optimale.

Filet (en option)

Situé sur le tableau de bord, le filet sert à l'entreposage d'effets personnels pendant l'utilisation du tracteur.

Sélecteur de vitesse

Il se trouve sur le garde-boue de gauche et comporte trois positions MARCHE AVANT, POINT MORT et MARCHE ARRIÈRE. La pédale de frein doit être enfoncée et le tracteur ne doit pas bouger quand vous déplacez le sélecteur de vitesse.



REMARQUE: Ne forcez jamais le sélecteur de vitesse. Vous risqueriez d'endommager la transmission du tracteur.

Commutateurs internes de sécurité

Ce tracteur est muni d'un système de sécurité conçu pour protéger le conducteur. Si ce système est défectueux, n'utilisez pas le tracteur. Adressez-vous à une station technique agréée dans votre région.

- Ce système de sécurité empêche le moteur de tourner et de démarrer si la pédale de frein n'est pas complètement enfoncée et si la manette, ou le bouton, de la prise de force (Embrayage de la lame) n'est pas à la position non enclenchée (OFF).
- Le système de sécurité arrête automatiquement le moteur si le conducteur quitte son siège avant de serrer le frein de stationnement.

Modèles équipés d'une prise de force manuelle (Embrayage de la lame)

- Le moteur s'arrête automatiquement quand le conducteur quitte le poste de conduite alors que la manette de la prise de force (Embrayage de la lame) se trouve à la position « ON » (Embrayée), que le frein de stationnement soit serré ou non.
- Si la clé de contact se trouve à la position « NORMAL MOWING » (Tonte normale), le moteur s'arrête automatiquement si la manette de la prise de force (Embrayage de la lame) est placée à la position « ON » (Embrayée) alors que le levier de vitesses se trouve à la position de marche arrière.

Modèles équipés d'une prise de force électrique (Embrayage de la lame)

- La prise de force électrique (Embrayage de la lame) est automatiquement débrayée si le conducteur quitte le poste de conduite alors que la manette de la prise de force se trouve à la position « ON » (Embrayée), que le frein de stationnement soit serré ou non.

Si la clé de contact se trouve à la position « NORMAL MOWING » (Tonte normale), la prise de force électrique est automatiquement débrayée si la manette de la prise de force (Embrayage de la lame) est placée à la position « ON » (Embrayée) alors que le levier de vitesses se trouve à la position de marche arrière.

4

Fontionnement



AVERTISSEMENT

N'utilisez pas le tracteur si le système de sécurité ne fonctionne pas correctement. Ce système est conçu pour votre sécurité et pour votre protection.

Soyez très prudent si vous utilisez le tracteur en mode « Reverse Caution Mode » (Marche arrière – Prudence). Regardez toujours derrière vous et au niveau du sol avant de faire marche arrière et en reculant. N'utilisez pas le tracteur si des enfants ou autres spectateurs sont à proximité. Arrêtez immédiatement le tracteur si quelqu'un s'approche.

4

Fontionnement



AVERTISSEMENT

N'approchez pas les mains et les pieds de l'ouverture de la goulotte d'éjection du plateau de coupe.

N'utilisez pas le tracteur si le système de sécurité est défectueux. Ce système à été conçu pour votre sécurité et protection.

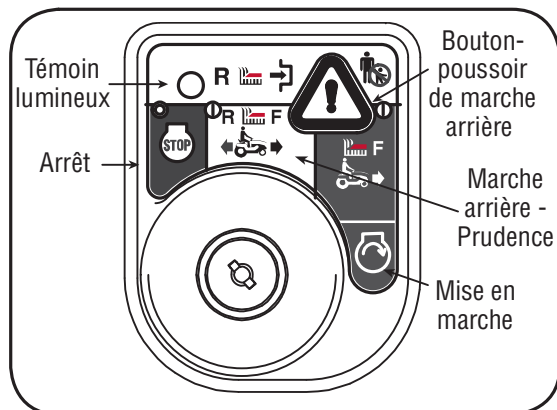


Figure 4-5



AVERTISSEMENT: N'utilisez pas le tracteur si le système de sécurité ne fonctionne pas correctement. Ce système est conçu pour votre sécurité et pour votre protection.

Marche arrière-prudence (le cas échéant)



AVERTISSEMENT: Soyez très prudent si vous utilisez le tracteur en mode « Reverse Caution Mode » (Marche arrière – Prudence). Regardez toujours derrière vous et au niveau du sol avant de faire marche arrière et en reculant. N'utilisez pas le tracteur si des enfants ou autres spectateurs sont à proximité. Arrêtez immédiatement le tracteur si quelqu'un s'approche.

La position « **Reverse Caution Mode** » (Marche arrière - Prudence) du module du commutateur d'allumage permet d'utiliser le tracteur en marche arrière quand les lames (prise de force) sont embrayées.

IMPORTANT: Tondre l'herbe en marche arrière n'est pas recommandé.

Pour utiliser le mode « **Reverse Caution Mode** » (Marche arrière – Prudence) :

IMPORTANT: Le conducteur DOIT occuper le poste de conduite.

1. Mettez le moteur en marche de la manière expliquée à la page 17, dans cet manuel d'utilisation.
2. Déplacez la clé de la position « **NORMAL MOWING** » (Verte) (Tonte normale) à la position « **REVERSE CAUTION MODE** » (Jaune) (Marche arrière - Prudence). Voir la Figure 4-5.
3. Appuyez sur le **BOUTON-POUSOIR DE MARCHÉ ARRIÈRE** (Bouton triangulaire orange) dans le coin supérieur droit du module d'allumage. Le témoin



AVERTISSEMENT

ÉVITEZ DES BLESSURES

- GRAVES OU MORTELLES
- TRAVAILLEZ PARALLÈLEMENT À LA PENTE, JAMAIS PERPENDICULAIREMENT.
- ÉVITEZ DE TOURNER BRUSQUEMENT.
- N'UTILISEZ PAS LE TRACTEUR S'IL RISQUE DE GLISSER OU DE BASCULER.
- SI LA MACHINE S'ARRÊTE EN GRIMPANT UNE PENTE, ARRÊTEZ LES LAMES ET RECULEZ LENTEMENT.
- NE TONDEZ JAMAIS À PROXIMITÉ D'ENFANTS OU D'AUTRES SPECTATEURS.
- NE TRANSPORTEZ JAMAIS D'ENFANTS, MÊME SI LES LAMES NE TOURNENT PAS.
- REGARDEZ DERRIÈRE VOUS ET PAR TERRE AVANT DE REULER ET EN REULANT.
- MAINTENEZ TOUS LES DISPOSITIFS DE SÉCURITÉ EN BON ÉTAT (DISPOSITIFS DE PROTECTION, ÉCRANS ET COMMUTATEURS).
- ENLEVEZ LES OBJETS QUI RISQUENT D'ÊTRE PROJETÉS PAR LES LAMES.
- FAMILIARISEZ-VOUS AVEC L'EMPLACEMENT ET LA FONCTION DE TOUTES LES COMMANDES.
- VÉRIFIEZ QUE LES LAMES ET LE MOTEUR SE SONT ARRÊTÉS AVANT D'EN APPROCHER LES MAINS OU LES PIEDS.
- AVANT DE QUITTER LE POSTE DE CONDUITE, DÉBRAYEZ LES LAMES, PLACEZ LE SÉLECTEUR DE VITESSE AU POINT MORT, SERREZ LE FREIN DE STATIONNEMENT, ARRÊTEZ LE MOTEUR ET ENLEVEZ LA CLÉ.

LISEZ LA NOTICE D'UTILISATION.

lumineux rouge dans le coin supérieur gauche s'allume quand la marche arrière est embrayée. Voir la Figure 8.

4. Quand le témoin lumineux est allumé, le tracteur peut être utilisé en marche arrière même si les lames sont embrayées (prise de force).
5. Regardez toujours derrière vous et au niveau du sol avant de faire marche arrière et en reculant pour vous assurer qu'aucun enfant n'est à proximité.
6. Replacez la clé à la position « **Normal Mowing** » (Tonte normale) pour repartir en marche avant.

IMPORTANT : Le mode « **Reverse Caution Mode** » (Marche arrière) reste embrayé jusqu'à ce que:

- a. la clé soit replacée à la position « **Normal Mowing** » (Tonte normale) ou à la position « **Stop** » (Arrêt).
- b. le conducteur quitte le poste de conduite (modèles équipés d'une PRISE DE FORCE ÉLECTRIQUE SEULEMENT)
- c. le conducteur serre le frein de stationnement en appuyant à fond sur la pédale de frein et en la maintenant à cette position tout en poussant sur le bouton du frein de stationnement. (Modèles équipés d'une prise de force manuelle seulement)

Enclenchement du frein de stationnement

Pour enclencher le frein de stationnement :

1. Appuyez à fond sur la pédale de frein tout en poussant doucement sur le bouton de frein de stationnement.
2. Continuez à appuyer sur le bouton du frein de stationnement en retirant votre pied de la pédale de frein.
3. Enclenchés, le bouton du frein de stationnement et la pédale de frein se bloquent en position.

Pour deserrer le frein de stationnement :

1. Appuyez légèrement sur la pédale de frein.

REMARQUE: Le frein de stationnement doit être serré quand le conducteur quitte son siège si le moteur tourne, sinon le moteur s'arrêtera automatiquement.

Réglage de la hauteur de coupe

1. Choisissez la hauteur du plateau de coupe en plaçant la manette de relevage du plateau dans l'une des six encoches sur le garde-boue de droite.
2. Ajustez les roues du plateau de coupe entre 1/4 et 1/2 po du sol quand le tracteur se trouve sur une surface lisse et plate (entrée de garage).



AVERTISSEMENT: N'approchez pas les mains et les pieds de l'ouverture de la goulotte d'éjection du plateau de coupe.

REMARQUE: Les roues de guidage du plateau de coupe permettent d'éviter d'arracher l'herbe, mais elles ne sont pas conçues pour supporter le poids du plateau de coupe. Consultez le chapitre RÉGLAGES à la page 20 dans cette notice d'utilisation quant aux divers réglages du plateau de coupe.

Mise en marche du moteur



AVERTISSEMENT: N'utilisez pas le tracteur si le système de sécurité est défectueux. Ce système a été conçu pour votre sécurité et protection.

REMARQUE: Consultez le chapitre MONTAGE DU TRACTEUR à la page 8 dans cette notice d'utilisation quant aux instructions concernant les pleins d'essence et d'huile.

1. Insérez la clé du tracteur dans le commutateur d'allumage.
2. Placez la manette, ou le bouton, de la prise de force (Embrayage de la lame) à la position « OFF » (non enclenchée).
3. Appuyez sur la pédale de frein et serrez le frein de stationnement.
4. Déplacez la commande de volet de départ.

5. Tournez la clé dans le sens des aiguilles d'une montre, jusqu'à la position START (Démarrage). Quand le moteur tourne, lâchez la clé. Elle revient à la position ON (Marche).

IMPORTANT : Ne tenez pas la clé à la position START (Démarrage) pendant plus de 10 secondes, car vous risquez d'endommager le démarreur.

6. Quand le moteur tourne, dégagez la manette du volet de départ et placez la manette de l'obturateur à la position « FAST » (Rapide).

REMARQUE: N'utilisez pas le tracteur si le volet de départ est fermé. Le mélange de carburant serait trop riche et le moteur risquerait de tourner de façon peu performante.

Arrêt du moteur



AVERTISSEMENT: Arrêtez le moteur après avoir heurté un objet quelconque. Débranchez le fil de la bougie et vérifiez soigneusement que la machine n'est pas endommagée. Réparez les dégâts éventuels avant de remettre la machine en route.

1. Placez la manette, ou le bouton, de la prise de force (Embrayage de la lame) à la position OFF (non enclenchée).
2. Tournez la clé dans le sens contraire aux aiguilles d'une montre jusqu'à la position OFF (Arrêt).
3. Retirez la clé de l'allumage pour empêcher tout démarrage accidentel.

Conduite du tracteur



AVERTISSEMENT: Évitez les démarrages brusques, toute vitesse excessive et les arrêts soudains.



AVERTISSEMENT: Ne quittez pas le poste de conduite sans avoir d'abord placé la manette, ou le bouton, de la prise de force à la position OFF (non enclenchée), enfoncé la pédale de frein et serré le frein de stationnement. Si vous laissez le tracteur sans surveillance, pensez à retirer la clé.

1. Appuyez sur la pédale de frein pour desserrer le frein de stationnement.
2. Placez la manette de l'obturateur à la position FAST (lapin).

IMPORTANT : Ne vous servez pas du levier de vitesses pour changer de direction quand le tracteur est en mouvement. Utilisez toujours la pédale de frein pour arrêter complètement le tracteur avant de changer de vitesse.

4

Fontionnement



AVERTISSEMENT

Arrêtez le moteur après avoir heurté un objet quelconque. Débranchez le fil de la bougie, mettez-le à la masse contre le moteur. Vérifiez soigneusement que la tondeuse n'est pas endommagée. Réparez les dégâts éventuels avant de remettre la tondeuse en route.

Évitez les démarrages brusques, toute vitesse excessive et les arrêts soudains.

Ne quittez pas le poste de conduite sans avoir d'abord placé la manette, ou le bouton, de la prise de force à la position OFF (non enclenchée), enfoncé la pédale de frein et serré le frein de stationnement. Si vous laissez le tracteur sans surveillance, pensez à retirer la clé.

4

Fontionnement



AVERTISSEMENT

Ne conduisez pas sur des pentes de plus de 15 degrés (soit une élévation de 2 1/2 pieds environ par 10 pieds). Le tracteur risquerait de se retourner et de vous blesser grièvement.

Pour aider à éviter le contact avec les lames ou les blessures provoqués par les objets projetés, gardez les spectateurs, les animaux de compagnie et les enfants à une distance d'au moins 75 pieds de la machine quand elle est en marche. Arrêtez la machine si quelqu'un s'approche la zone de travail.

3. Pour avancer, placez le sélecteur de vitesse à la position FORWARD (Marche avant), puis appuyez lentement sur la pédale d'accélérateur jusqu'à l'obtention de la vitesse désirée.
4. Pour reculer, placez le sélecteur de vitesse à la position REVERSE (Marche arrière), vérifiez la zone derrière vous et appuyez lentement sur la pédale d'accélérateur.

Conduite sur pente

Utilisez l'INCLINOMÈTRE à la page 3 pour déterminer si vous pouvez travailler en toute sécurité sur une pente.



AVERTISSEMENT: Ne conduisez pas sur des pentes de plus de 15 degrés (soit une élévation de 2 1/2 pieds environ par 10 pieds). Le tracteur risquerait de se retourner et de vous blesser grièvement.

- Travaillez parallèlement à la pente, jamais perpendiculairement.
- Faites très attention en changeant de direction.
- Faites attention aux trous, ornières, bosses, roches ou autres obstacles cachés. Un terrain irrégulier peut causer le renversement de la machine. L'herbe haute risque de cacher des obstacles.
- Évitez de tourner sur une pente. S'il est essentiel de tourner, virez dans le sens de la pente descendante. Le fait de tourner sur une pente accroît les risques de renversement.
- Ne vous arrêtez pas sur une pente. Si un arrêt est toutefois nécessaire, procédez en douceur et démarrez lentement pour réduire au maximum les risques de renversement du tracteur.

Réglage du régulateur de vitesse

1. Placez le levier du sélecteur de vitesse à la position FORWARD (marche avant), puis enfoncez lentement la pédale d'accélérateur jusqu'à l'obtention de la vitesse désirée.
2. Appuyez légèrement sur le bouton du régulateur de vitesse.
3. Maintenez le bouton du régulateur de vitesse enfoncé, relevez votre pied de la pédale d'accélérateur (vous sentirez que le dispositif de blocage s'enclenche.)

S'ils sont bien engagés, le bouton du régulateur de vitesse et la pédale d'accélérateur seront bloqués et le tracteur conservera la même vitesse de déplacement.

REMARQUE: Le régulateur de vitesse ne peut être enclenché à la vitesse de déplacement du tracteur la plus rapide. Si le conducteur essaie de l'enclencher, le tracteur ralentit automatiquement à la vitesse de travail optimale.

Pour libérer le régulateur de vitesse, procédez comme suit :

1. Appuyez sur la pédale de frein pour débrayer le régulateur de vitesse et pour immobiliser le tracteur.
2. Appuyez légèrement sur la pédale d'accélérateur.

Pour passer en marche arrière en utilisant le régulateur de vitesse, appuyez sur la pédale de frein pour débrayer le régulateur de vitesse et pour immobiliser le tracteur, Placez le sélecteur de vitesse en marche arrière et enfoncez la pédale d'accélérateur.

Embrayage de les lames

L'embrayage de la prise de force (Embrayage de la lame) transfère la puissance nécessaire au plateau de coupe et des autres accessoires (vendus séparément). Procédez comme suit pour embrayer les lames:

1. Placez la manette de commande de l'obturateur à la position FAST (Rapide - lapin).

Modèles avec prise de force manuelle

2. a. Faites pivoter la manette de la prise de force (Embrayage de la lame) à fond vers l'avant jusqu'à la position « ON » (Embrayée).

Modèles avec prise de force électrique

- b. Tirez le bouton de la prise de force (Embrayage de la lame) à la position « ON » (Embrayée).
3. Maintenez la manette de l'obturateur à la position FAST (lapin) pour garantir un fonctionnement efficace du plateau de coupe et des autres accessoires (vendus séparément).

IMPORTANT: Le moteur (sur les modèles équipés d'une prise de force manuelle) ou la prise de force électrique (sur les modèles équipés d'une prise de force électrique) s'arrêtent automatiquement si la prise de force est embrayée alors que le levier de vitesses est placé à la position de marche arrière quand la clé de contact se trouve à la position « Normal Mowing » (Tonte normale). Voir le chapitre « Commutateurs internes de sécurité » abordée plus tôt dans ce chapitre.

Utilisation de la manette de relevage

Pour relever le plateau de coupe, déplacez la manette de relevage vers la gauche, puis positionnez-la dans l'encoche correspondant à l'emploi voulu. Consultez la partie RÉGLAGE DE LA HAUTEUR DE COUPE abordée plus tôt dans ce chapitre.

Tonte de l'herbe



AVERTISSEMENT: Pour aider à éviter le contact avec les lames ou les blessures provoqués par les objets projetés, gardez les spectateurs, les animaux de compagnie et les enfants à une distance d'au moins 75 pieds de la machine quand elle est en marche. Arrêtez la machine si quelqu'un s'approche la zone de travail.

Les renseignements suivants seront utiles lors de l'emploi du plateau de coupe avec le tracteur.



AVERTISSEMENT: Prévoyez de travailler en évitant de projeter l'herbe vers des rues, des trottoirs, des spectateurs, etc. Évitez d'éjecter l'herbe en direction d'un mur ou d'un obstacle. De cette façon, les débris éventuels ne risquent pas de ricocher et de blesser quelqu'un.

- Ne tondez pas en vous déplaçant rapidement, surtout si un ensemble de déchiquetage ou un collecteur d'herbe est installé.
- Vous obtiendrez de meilleurs résultats en dirigeant l'herbe coupée lors des deux premiers passages vers le centre de la zone de travail. Par la suite, changez de direction pour évacuer l'herbe coupée vers l'extérieur. Votre pelouse aura ainsi meilleure apparence.
- Ne tondez pas l'herbe trop court. Les mauvaises herbes pousseront plus vite et le gazon risque de jaunir plus rapidement pendant les périodes sèches.
- Tondez toujours à plein régime.
- Si l'herbe est très touffue, il faudra peut-être effectuer un deuxième passage pour obtenir une tonte nette.
- N'essayez pas de tondre les broussailles, les mauvaises herbes ou de l'herbe extrêmement haute. Cette tracteur est conçue pour l'entretien normal de pelouses résidentielles.
- Utilisez toujours des lames bien affûtées et remplacez-les si elles sont usées. Consultez le chapitre LAMES dans cette notice d'utilisation quant aux instructions d'aiguisage.

Déchiquetage (le cas échéant)

Certains tracteurs sont équipés d'un ensemble de déchiquetage qui comprend des lames spéciales, en série sur le tracteur, qui permettent de faire circuler plusieurs fois les brins d'herbe coupée sous le plateau de coupe. Les particules d'herbe minuscules sont alors projetées dans la pelouse où elles se transforment en un engrais naturel.

Suivez ces quelques conseils pour bénéficier d'un déchiquetage optimal.

- N'essayez jamais de déchiqueter de l'herbe mouillée car elle a tendance à coller au dessous du plateau de coupe et à empêcher le déchiquetage efficace des brins d'herbe.
- N'essayez pas de déchiqueter plus d'un tiers de la hauteur totale de l'herbe, soit 1 1/2 po. Les brins d'herbe risquent de s'accumuler sous le plateau de coupe sans être bien déchiquetés.

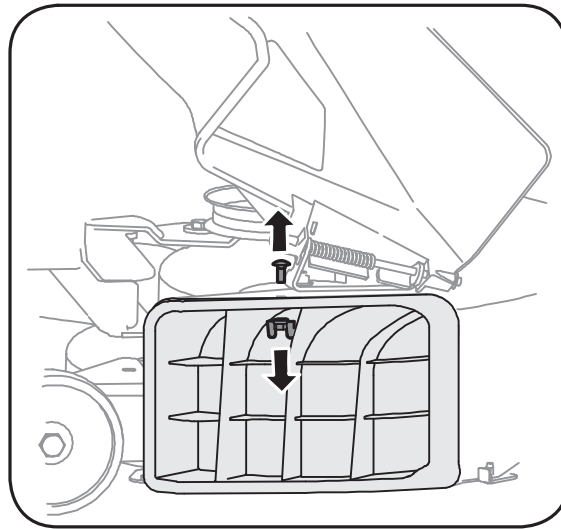


Figure 4-6

- Déplacez-vous à une vitesse lente et constante pour que les brins d'herbe aient le temps d'être bien déchiquetés.
- Réglez toujours la commande de l'obturateur à la position FAST (lapin) et laissez-la à cette position pendant que vous tondez l'herbe. Si le moteur ne tourne pas à plein régime, il peinera et les lames ne pourront pas bien déchiqueter l'herbe.

REMARQUE: Il n'est pas nécessaire de démonter la goulotte d'éjection pour utiliser la tondeuse avec l'ensemble de déchiquetage.

- Pour utiliser le plateau de coupe sans déchiqueter, il suffit de retirer le déflecteur de déchiquetage. Dévissez l'écrou à oreilles en plastique et la rondelle creuse qui le retient sur le plateau de coupe. Les brins d'herbe seront alors éjectés sur le côté. Voir la Figure 4-6.

Phares

- Les phares sont ALLUMÉS quand le moteur tourne. Sur d'autres modèles, les phares sont ALLUMÉS quand la clé de contact quitte la position « Stop » (Arrêt).
- Les phares s'éteignent quand la clé revient à la position « Stop » (Arrêt).

4

Fontionnement



AVERTISSEMENT

Prévoyez de travailler en évitant de projeter l'herbe vers des rues, des trottoirs, des spectateurs, etc. Évitez d'éjecter l'herbe en direction d'un mur ou d'un obstacle. De cette façon, les débris éventuels ne risquent pas de ricocher et de blesser quelqu'un.

5

Réglages



AVERTISSEMENT

N'essayez jamais d'effectuer un réglage quelconque pendant que le moteur tourne, sauf en cas d'instructions spéciales dans la notice d'utilisation.

N'essayez jamais d'ajuster les freins pendant que le moteur tourne. Arrêtez toujours les lames et la prise de force, placez le sélecteur de vitesse au point mort, arrêtez le moteur et retirez la clé avant de quitter le tracteur.

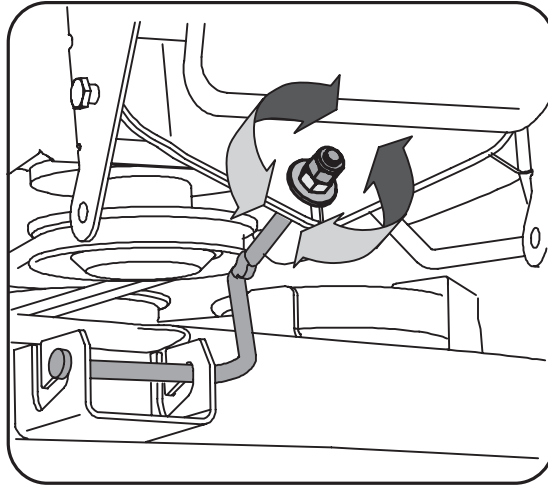


Figure 5-1

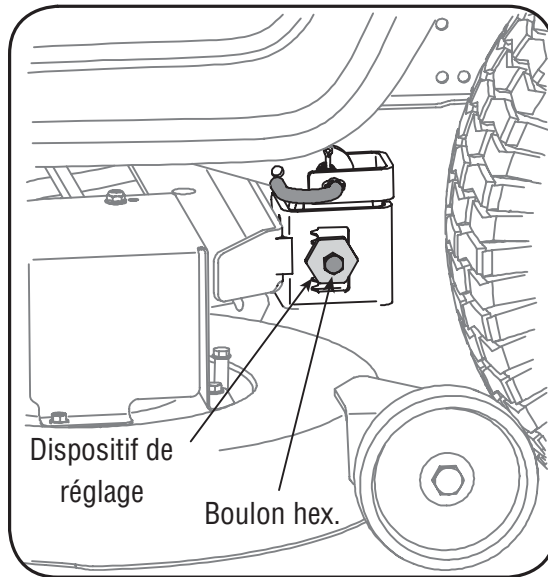


Figure 5-2



AVERTISSEMENT : N'essayez jamais d'effectuer un réglage quelconque pendant que le moteur tourne, sauf en cas d'instructions spéciales dans la notice d'utilisation.

Mise à niveau du plateau de coupe

REMARQUE: Vérifiez la pression des pneus du tracteur avant de régler le plateau de coupe. Consultez la partie **Pneus** à page 24 dans cette notice d'utilisation.

Réglage de l'avant à l'arrière

L'avant du plateau de coupe est soutenu par une barre de stabilisation réglable permettant d'ajuster le plateau d'avant à l'arrière. L'avant du plateau de coupe doit se trouver entre 1/4 et 3/8es de po plus bas que l'arrière. Réglez selon le besoin comme suit:

1. Stationnez le tracteur sur une surface stable et plane et positionnez la manette de relevage du plateau de coupe dans l'encoche supérieure (la position la plus haute). Tournez la lame la plus proche de la goulotte d'éjection pour qu'elle soit parallèle au tracteur.
2. Mesurez la distance de l'extrémité avant de la lame au sol et l'extrémité arrière de la lame au sol. Le premier relevé doit mesurer de 1/4 à 3/8es de po de moins que le deuxième. Déterminez la distance approximative nécessaire pour un bon ajustement, puis passez à l'étape suivante si besoin est.
3. De l'avant du tracteur, desserrez le contre-écrou à six pans qui se trouve sur la tige de suspension du plateau de coupe et éloignez-la de l'écrou à six pans interne. Voir la Figure 5-1.
4. Serrez l'écrou à six pans interne avant contre le support à tringle avant pour relever l'avant du plateau de coupe; desserrez l'écrou à six pans pour abaisser l'avant du plateau de coupe.
5. Resserrez les deux contre-écrous contre l'écrou à six pans interne quand le réglage voulu est obtenu.

Réglage latéral

Si le plateau de coupe paraît tondre de manière inégale, il faudra peut-être effectuer un réglage latéral. Procédez comme suit :

1. Stationnez le tracteur sur une surface stable et plane et positionnez la manette de relevage dans l'encoche supérieure (la position la plus haute) et tournez les deux lames pour qu'elles soient perpendiculaires au tracteur.
2. Mesurez la distance d'entre l'extérieur de la lame gauche et le sol et l'extérieur de la lame droite et le sol. Les deux relevés doivent être égaux. Sinon, passez au paragraphe suivant.
3. Desserrez, sans la retirer, le boulon hex. pans sur le crochet de support gauche du plateau de coupe. Voir la Figure 5-2.
4. Équilibrez le plateau de coupe en utilisant une clé pour tourner le dispositif de réglage (trouvée immédiatement derrière le boulon hex desserrer précédemment) dans le sens d'aiguilles d'une montre / haut ou en sens inverse des aiguilles d'une montre / bas. Équilibrez le plateau de coupe pour que les deux relevés soient égaux.
5. Resserrez le boulon hex. sur le crochet de support gauche une fois le réglage effectué.

Réglage du frein



AVERTISSEMENT : N'essayez jamais d'ajuster les freins pendant que le moteur tourne. Arrêtez toujours les lames et la prise de force, placez le sélecteur de vitesse au point mort, arrêtez le moteur et retirez la clé avant de quitter le tracteur.

Si le tracteur ne s'immobilise pas complètement quand la pédale de frein est enfoncée, ou si les roues arrière du tracteur peuvent tourner alors que le frein de stationnement est serré, il faudra ajuster le frein. Adressez-vous à une station technique agréée pour faire ajuster les freins correctement.

Réglage du siège



AVERTISSEMENT : Avant d'utiliser cette machine, assurez-vous que le siège est bien bloqué dans la butée. Placez-vous derrière la machine et tirez sur le siège jusqu'à ce qu'il soit complètement emboîté dans la butée.

Réglage instantané du siège (le cas échéant)

- Pour ajuster la position du siège s'il est équipé d'une manette de réglage, déplacez la manette (qui se trouve sous le siège) vers la gauche et avancez ou reculez le siège. Consultez le chapitre «Installation». Assurez-vous que le siège est bloqué en position avant de mettre le tracteur en marche.

Réglage du siège avec des boutons (le cas échéant)

Pour ajuster la position du siège sur les modèles à réglage par boutons, désérrez les deux boutons en-dessous du siège. Consultez le chapitre «Montage du tracteur». Avancez ou reculez le siège à la position désirée. Resserrez les deux boutons.

Réglage ordinaire du siège

Pour ajuster la position du siège, désérrez les deux boulons hex. sous le siège. Consultez le chapitre «Montage du tracteur». Avancez ou reculez le siège à la position désirée. Resserrez les deux boulons.

Réglage de la direction

Si le tracteur tourne plus serré d'un côté que de l'autre, ou si les joints à rotule doivent être remplacés parce qu'ils sont usés ou endommagés, il faudra peut-être ajuster les tiges d'entraînement de la direction.

Ajustez les tiges d'entraînement de façon que des longueurs égales soient vissées dans le joint à rotule de gauche et dans celui de droite :

1. Enlevez l'écrou hex. sur le dessus du joint à rotule. Voir la Figure 5-3.
2. Vissez le joint à rotule dans le sens des aiguilles d'une montre pour raccourcir la tige d'entraînement. Vissez le joint à rotule dans le sens inverse des aiguilles d'une montre pour allonger la tige d'entraînement.
3. Remettez l'écrou hex en place et resserrez l'écrou de blocage.

REMARQUE: Le fait de trop visser les joints à rotule sur les tiges d'entraînement causera le pincement excessif des roues avant. Le pincement idéal se situe entre 1/16 et 5/16^{es} po.

On mesure le pincement des roues avant de la manière suivante :

1. Redressez le volant pour que les roues soient bien droites.
2. Mesurez la distance horizontale, à l'avant de l'essieu, entre l'intérieur de la jante gauche et l'intérieur de la jante droite. Notez la distance.
3. Mesurez la distance horizontale, à l'arrière de l'essieu, entre l'intérieur de la jante gauche et l'intérieur de la jante droite. Notez la distance.
4. La mesure relevée à l'avant de l'essieu doit être entre 1/16 et 5/16^{es} de po de moins que la mesure à l'arrière de l'essieu. Faites l'ajustement nécessaire.

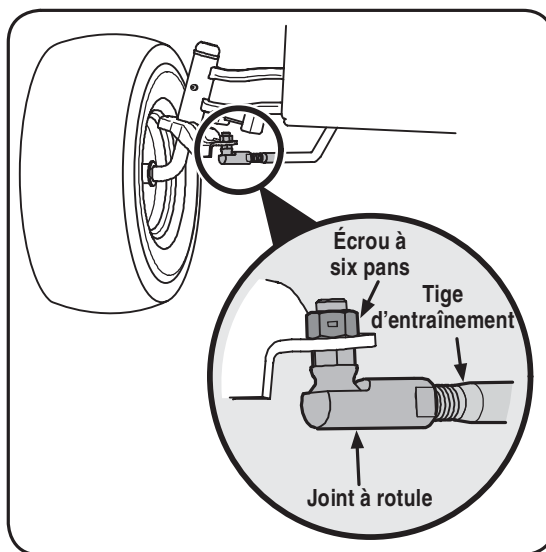


Figure 5-3

5

Réglages



AVERTISSEMENT

Avant d'utiliser cette machine, assurez-vous que le siège est bien bloqué dans la butée. Placez-vous derrière la machine et tirez sur le siège jusqu'à ce qu'il soit complètement emboîté dans la butée.



REMARQUE: Le fait de trop visser les joints à rotule sur les tiges d'entraînement causera le pincement excessif des roues avant. Le pincement idéal se situe entre 1/16 et 5/16^{es} po.

6

Entretien



AVERTISSEMENT

Avant d'effectuer tout réglage, lubrifier ou toute réparation, débrayez la prise de force, placez le sélecteur de vitesse au point mort, serrez le frein de stationnement, arrêtez le moteur et retirez la clé pour empêcher tout démarrage non intentionnel.



REMARQUE: Il peut être nécessaire de démonter le panneau latéral du tracteur pour remplacer le filtre à huile (le cas échéant), mais cela dépend du modèle de moteur installé sur votre tracteur.

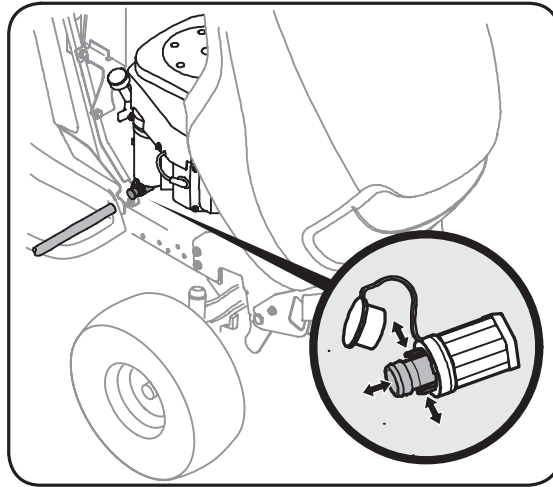


Figure 6-1



AVERTISSEMENT: Avant d'effectuer tout réglage ou toute réparation, débrayez la prise de force, placez le sélecteur de vitesse au point mort, serrez le frein de stationnement, arrêtez le moteur et retirez la clé pour empêcher tout démarrage non intentionnel.

Moteur

Consultez la notice d'utilisation du moteur quant aux instructions d'entretien du moteur.

Vérifiez le niveau d'huile à moteur avant chaque utilisation en suivant les instructions fournies dans la notice d'utilisation du moteur. **Veillez la lire attentivement et suivre les instructions.**

Vidange d'huile à moteur

REMARQUE: Il peut être nécessaire, selon le moteur équipant le tracteur, de démonter le panneau latéral du tracteur pour remplacer le filtre à huile (le cas échéant).

1. Soulevez le capuchon de protection à l'extrémité de la soupape de vidange de l'huile pour exposer l'orifice de vidange. Voir la Figure 6-1.
2. Dévissez le bouchon d'huile/jauge à huile du goulot de remplissage.
3. Enfoncez le tube de vidange de l'huile (fourni avec cette notice d'utilisation) sur l'orifice de vidange de l'huile. Placez l'autre extrémité du tube dans un récipient convenant pour la collecte d'huile, et d'une capacité suffisante.
4. Pincez les languettes sur la soupape de vidange d'huile, puis tirez pour commencer à vidanger l'huile. Voir la Figure 6-1
5. Quand l'huile a cessé de couler, repoussez la soupape de vidange d'huile, jusqu'à ce que les attaches cliquent en place. Remettez le capuchon

sur l'extrémité du soupape de vidange de l'huile pour empêcher la saleté de pénétrer dans l'orifice de vidange.

6. Assurez l'entretien du filtre à huile (le cas échéant) selon les instructions qui se trouvent dans la notice d'utilisation du moteur.

Répétez ces instructions dans l'ordre inverse quand l'huile a cessé de couler.

7. Faites à nouveau le plein avec une huile propre selon les instructions qui se trouvent dans la notice d'utilisation du moteur.

IMPORTANT: Utilisez la quantité et la qualité d'huile recommandées dans la notice d'utilisation du moteur.

Filtre à air

Nettoyez le pré-nettoyeur (si équipé), et le cartouche / filtre à air comme instruit dans la notice d'utilisation du moteur emballé avec votre machine.

Bougies

Les bougies doivent être nettoyées une fois par saison et l'écartement des bougies doit être ajusté une fois par an. Il est recommandé de remplacer la bougie au début de la saison. Consultez la notice d'utilisation du moteur quant au modèle de bougie et à l'écartement.

Lubrification



AVERTISSEMENT: Avant de lubrifier, réparer ou inspecter, débrayez la prise de force, placez le sélecteur de vitesse au point mort, serrez le frein de stationnement, arrêtez le moteur et retirez la clé pour empêcher tout démarrage non intentionnel.

Moteur

Lubrifiez le moteur avec une huile à moteur de la qualité recommandée dans la notice d'utilisation du moteur fournie avec la machine.

Points de pivotement et timonerie

Lubrifiez tous les points de pivot de la transmission, le frein de stationnement et la timonerie de relevage au moins une fois par saison avec une huile légère.

Roues arrière

Démontez les roues arrière des essieux une fois par saison. Lubrifiez bien les essieux et les jantes avec une graisse automobile tout usage avant de les installer à nouveau.

Essieux avant

Les deux extrémités de la barre de pivotement avant du tracteur sont peut-être équipées de raccords graisseurs. Lubrifiez avec un pistolet graisseur toutes les 25 heures d'utilisation.

Nettoyage du moteur et du plateau de coupe

Essuyez immédiatement toutes les éclaboussures d'huile ou d'essence. Ne laissez pas l'herbe, les feuilles et la saleté s'accumuler à proximité des ailettes de refroidissement du moteur ou sur toute autre partie de la machine.

IMPORTANT: L'utilisation d'un nettoyeur sous pression ou d'un boyau d'arrosage pour nettoyer le tracteur est déconseillée. Cela risque en effet d'endommager les composants électriques, les fusées, les poulies, les roulements ou le moteur.

Système de nettoyage (Deck Wash System™)(le cas échéant)

Ce bouchon peut être remplacé par un orifice à eau à utiliser avec le système de nettoyage du plateau vendu séparément. Servez-vous du système de nettoyage pour éliminer les brins d'herbe du dessous du plateau de coupe pour empêcher toute accumulation de produits chimique corrosifs. Procédez comme suit après chaque utilisation:

1. Stationnez votre tracteur sur une surface plane et dégagée, suffisamment proche d'un robinet d'eau pour pouvoir y brancher un boyau d'arrosage.

IMPORTANT: Vérifiez que la goulotte d'éjection du tracteur n'est pas dirigée vers un bâtiment, des véhicules, etc.

2. Débrayez la prise de force ; forcez le levier de vitesses au point mort ; serrez le frein de stationnement et coupez le moteur.
3. Vissez le raccord pour boyau d'arrosage (fourni avec cette notice d'utilisation) sur l'extrémité du boyau d'arrosage.
4. Attachez le raccord pour boyau d'arrosage à l'orifice aménagé sur la surface du plateau de coupe. Voir la Figure 6-2.
5. Ouvrez le robinet d'eau.
6. Retournez au poste de conduite et remettez le tracteur en marche, puis placez la commande de l'obturateur à la position <<FAST>> (Rapide - Lapin).
7. Deserrer le frein de stationnement.
8. Placez la prise de force du tracteur (Embrayage de la lame) à la position « ON ».
9. **Restez au poste de conduite pendant** un minimum de deux minutes après avoir embrayé le plateau de coupe pour que le dessous du plateau soit rincé à fond.
10. Placez la prise de force du tracteur (Embrayage de la lame) à la position « OFF ».
11. Tournez la clé de contact à la position STOP (Arrêt) pour couper le moteur et serrez le frein de stationnement.

12. Fermez le robinet d'eau et débranchez le raccord du boyau d'arrosage de l'orifice sur la surface du plateau de coupe.
13. Répétez les instructions 4 à 11 pour nettoyer l'autre côté du plateau de coupe de 46 po.

Démontage du plateau de coupe

Pour démonter le plateau de coupe, procédez comme suit :

1. Placez le bouton de la prise de force (Embrayage de la lame) ou la manette, à la position « OFF » (Non embrayée) et serrez le frein de stationnement.
2. Abaissez le plateau de coupe en plaçant la manette de relevage du plateau dans l'encoche inférieure sur le garde-boue de droite.
3. Retirez la tige de garde de la courroie d'autour de la poulie motrice en dévissant la vis taraudée.

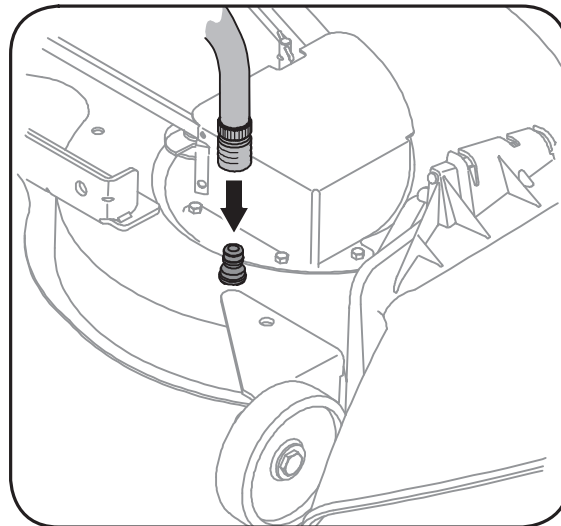


Figure 6-2

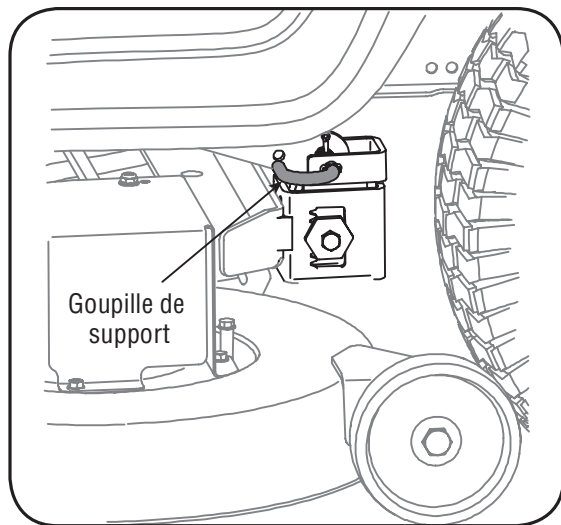


Figure 6-3

6

Entretien



AVERTISSEMENT

IMPORTANT: Assurez-vous que la goulotte d'éjection du tracteur n'est pas orientée vers un bâtiment, un garage, des véhicules, etc.

Modèles équipés d'un plateau de coupe de 46 po il peut être nécessaire de retirer les guides de poulie de la poulie motrice pour enlever la courroie de la prise de force.

Cette notice d'utilisation présente les caractéristiques de plusieurs modèles. Les caractéristiques mentionnées et/ou représentées dans cette notice ne s'appliquent pas nécessairement à tous les modèles. MTD LLC se réserve le droit de modifier les caractéristiques, les dessins et l'équipement proprement dit sans préavis ni obligation.

6

Entretien



AVERTISSEMENT

Ne dépassez jamais la pression de gonflage maximale indiquée sur le flanc du pneu.

Les batteries dégagent des gaz explosifs pendant leur mise en charge et après. Chargez toujours les batteries dans un endroit bien aéré et ne produisez pas d'étincelles ni de flammes à proximité.

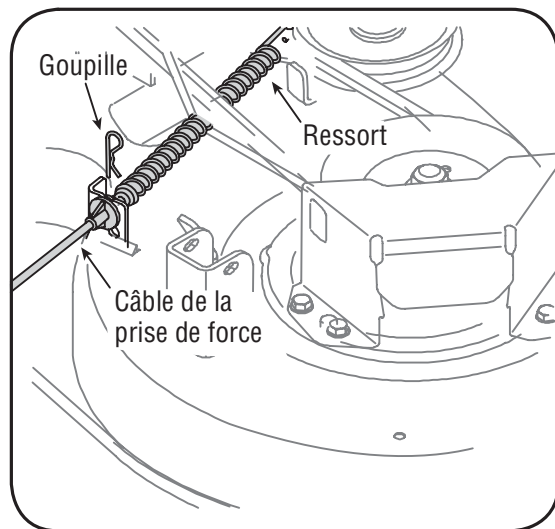


Figure 6-4

- Dégagez la courroie de la prise de force de la poulie motrice du tracteur (ou de l'embrayage de la prise de force électrique, le cas échéant).
 - Placez-vous sur la gauche du tracteur et localisez la goupille de support du plateau de coupe sur le côté arrière gauche du plateau de coupe. Voir la Figure 6-3.
 - Sortez la goupille de support du plateau de coupe pour dégager le plateau de la tringle de relevage.
 - Faites légèrement tourner la goupille vers l'arrière du tracteur et relâchez-la dans le trou aménagé.
 - Répétez ces instructions sur le côté droit du tracteur.
 - Déplacez la manette de relevage du plateau de coupe dans l'encoche supérieure sur le garde-boue de droite pour relever les tringles de relevage du plateau et les éloigner.
- REMARQUE:** Les modèles équipés d'un plateau de coupe de 46 po sont dotés d'un câble court qui commande le frein de la fusée du plateau de coupe. Il est nécessaire de décrocher ce câble pour démonter complètement le plateau de coupe du tracteur. Assurez-vous de bien raccrocher le câble quand vous remontez le plateau de coupe.
- Glissez lentement le plateau de coupe vers l'avant du tracteur pour que les crochets se détachent d'eux-mêmes de la tringle de stabilisation du plateau de coupe.
 - Pour les modèles avec prise de force manuel, enlevez la goupille épingle qui maintient le câble de la prise de force sur l'arrière du plateau de coupe. Voir la Figure 6-4. Retirez le câble de la prise de force et le ressort annexe du plateau de coupe.
 - Glissez doucement le plateau de coupe (du côté droit) pour le dégager du dessous du tracteur.

Pneus



AVERTISSEMENT: Ne dépassez jamais la pression de gonflage maximale indiquée sur le flanc du pneu.

La pression des pneus recommandée pour le travail est de :

- 10 lb/po² environ pour les pneus arrière.
- 14 lb/po² environ pour les pneus avant.

IMPORTANT: La pression recommandée par le fabricant est indiquée sur le flanc des pneus. Ne gonflez pas excessivement les pneus. Une pression inégale peut causer la tonte inégale de l'herbe.

Batterie

La batterie est scellée et ne nécessite aucun entretien. Il n'est pas possible de vérifier le niveau de l'acide.

- Vérifiez que les câbles et bornes de la batterie sont toujours propres et ne sont pas corrodés.
- Après avoir nettoyé la batterie et les bornes, appliquez une légère couche de vaseline ou de graisse sur les bornes et sur la gaine de la borne positive.
- Assurez-vous que la gaine est toujours bien placée sur la borne positive pour éviter tout court-circuit.

IMPORTANT: Si, pour une raison quelconque, il est nécessaire de démonter la batterie, débranchez toujours le câble NÉGATIF (noir) de la borne négative, puis le câble POSITIF (rouge). Lors du remontage de la batterie, branchez toujours le câble POSITIF (rouge) sur la borne positive, puis le câble NÉGATIF (noir). Vérifiez que les câbles sont branchés sur les bornes correspondantes. Leur inversion peut changer la polarité et endommager l'alternateur du moteur.

Charge de la batterie

Si le tracteur n'a pas été utilisé depuis longtemps, il faudra charger la batterie avec un chargeur automobile de 12 volts pendant au moins **une heure à six ampères**.



AVERTISSEMENT: Les batteries dégagent des gaz explosifs pendant leur mise en charge et après. Chargez toujours les batteries dans un endroit bien aéré et ne produisez pas d'étincelles ni de flammes à proximité.

Démarrage par câbles volants



AVERTISSEMENT: Procédez comme suit pour démonter ou installer la batterie, pour éviter tout risque de court-circuit par contact du tournevis avec le châssis.

IMPORTANT: Ne faites jamais démarrer la batterie à plat de votre tracteur avec la batterie d'un véhicule en marche.

1. Branchez tout d'abord l'extrémité d'un câble volant à la borne positive de la batterie en bon état, puis l'autre extrémité du câble à la borne positive de la batterie à plat.
2. Branchez l'autre câble volant sur la borne négative de la batterie en bon état, puis sur **le châssis de la machine dont la batterie est à plat.**



AVERTISSEMENT: Procéder d'une façon différente peut provoquer des étincelles et les vapeurs dégagées par les batteries peuvent exploser.

Nettoyage de la batterie

Gardez les bornes et le dessus de la batterie propres et évitez toute corrosion. Nettoyez la batterie avec du bicarbonate de soude et de l'eau. Au besoin, grattez les bornes de la batterie avec une brosse métallique pour déloger les saletés. Enduisez les bornes et les fils exposés avec de la graisse ou de la vaseline pour empêcher toute corrosion.

Pannes de la batterie

Parmi les causes courantes de pannes de batterie, notons:

- ne mise en service initiale incorrecte
- une charge insuffisante
- une charge excessive
- des raccords corrodés
- le gel

Ces pannes ne sont pas couvertes par la garantie.

Lames



AVERTISSEMENT: Arrêtez le moteur, enlevez la clé d'allumage, débranchez le fil de la bougie et mettez-le à la masse contre le moteur pour empêcher tout démarrage accidentel avant de démonter les lames pour les aiguiser ou les remplacer. Portez toujours des gants épais ou utilisez un chiffon pour manipuler les lames.



AVERTISSEMENT: Examinez régulièrement les fusées pour vous assurer qu'ils ne sont pas fendillés ou endommagés, surtout après avoir heurté un objet quelconque. Remplacez-les immédiatement s'ils sont endommagés.

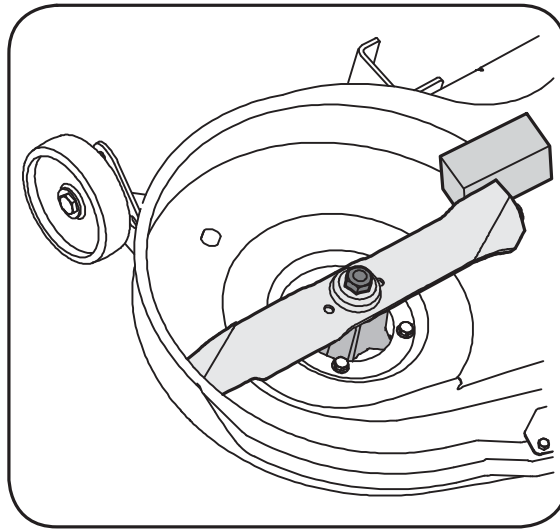


Figure 6-5

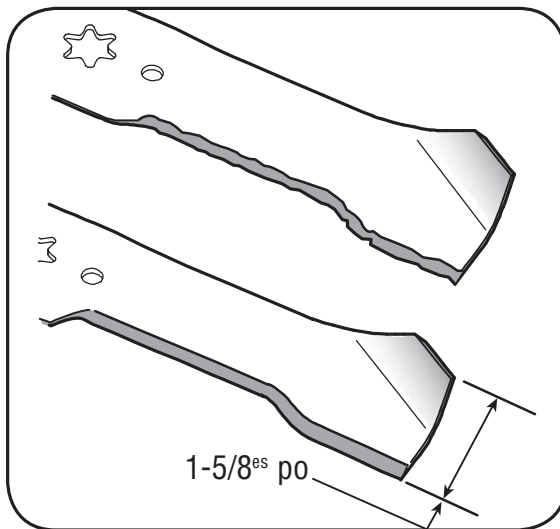


Figure 6-6

Démontez les lames pour les aiguiser ou pour les remplacer.

1. Démontez le plateau de coupe sous le tracteur (voir la partie « Démontage du plateau de coupe » puis retournez-le pour travailler sur le dessous.
2. Placez une cale de bois entre le déflecteur au milieu du plateau et la lame. Voir la Figure 6-5.
3. Utilisez une clé de 15/16 po pour retirer l'écrou à bride à six pans qui maintient la lame. Voir la Figure 6-5.
4. Pour aiguiser les lames, la même quantité de métal des deux extrémités des lames sur le côté tranchant. Aiguiser le bord tranchant sur toute sa longueur, parallèlement au bord arrière, soit à un angle de 25° à 30°.

IMPORTANT: Si le bord tranchant a déjà été aiguisé et qu'il reste moins de 1-5/8^{es} po à l'aileron, ou si une séparation des couches métalliques s'est produite, remplacez les lames. Voir la Figure 6-6.

- Il est essentiel d'aiguiser également les tranchants pour conserver une lame bien équilibrée.

6

Entretien



AVERTISSEMENT

Arrêtez le moteur, enlevez la clé d'allumage, débranchez le fil de la bougie et mettez-le à la masse contre le moteur pour empêcher tout démarrage accidentel avant de démonter les lames pour les aiguiser ou les remplacer. Portez toujours des gants épais ou utilisez un chiffon pour manipuler les lames.

Examinez régulièrement les fusées pour vous assurer qu'ils ne sont pas fendillés ou endommagés, surtout après avoir heurté un objet quelconque. Remplacez-les immédiatement s'ils sont endommagés.

Remplacez toujours le fusible par un fusible de même ampérage.

6

Entretien



AVERTISSEMENT

Arrêtez le moteur, enlevez la clé d'allumage, débranchez le fil de la bougie et mettez-le à la masse contre le moteur pour empêcher tout démarrage accidentel avant de démonter les lames pour les aiguïser ou les remplacer. Portez toujours des gants épais ou utilisez un chiffon pour manipuler les courroies.

Faites attention de ne pas vous pincer. Ne placez pas vos doigts sur le ressort de la poulie de tension ni entre la courroie et la poulie quand vous démontez la courroie.

- Faites attention, en remplaçant la lame, de tourner le côté «Bottom» (ou sur lequel un numéro de pièce est estampé) vers le sol quand la machine est utilisée.

IMPORTANT: Utilisez une clé dynamométrique pour serrer l'écrou à bride à six pans sur la fusée de la lame à un couple de 70 pieds-livre à 90 pieds-livre.

Fusibles

- Un fusible est installé dans le faisceau de fils du tracteur pour protéger le système électrique du tracteur des dégâts causés par un ampérage trop élevé.
- Si le système électrique ne fonctionne pas, ou si le moteur ne tourne pas, vérifiez d'abord que le fusible n'a pas sauté.
- Il se trouve soit sous le capot, derrière le haut du tableau de bord, sur la barre de soutien, ou sous le siège, sur l'intérieur du châssis du tracteur, à côté du plateau de la batterie.



AVERTISSEMENT: Remplacez toujours le fusible par un fusible de même ampérage.

Changement de la courroie du plateau de coup

Toutes les courroies du tracteur s'usent et doivent être remplacées à tout signe de fendillement, de déchirement ou de pourriture.

IMPORTANT: Les courroies trapézoïdales installées sur le tracteur sont conçues pour un embrayage et un débrayage sans danger. L'emploi d'une courroie de remplacement (sans l'étiquette d'équipement d'origine) peut s'avérer dangereux si cette courroie ne se débraye pas complètement. N'utilisez que des courroies homologuées par l'usine.



AVERTISSEMENT: Avant de retirer les courroies, arrêtez le moteur, retirez la clé de contact, débranchez le fil de la bougie et mettez-le à la masse contre le moteur pour empêcher tout démarrage accidentel avant de démonter les courroies..

Procédez comme suit pour changer ou remplacer les courroies du plateau de coupe :

- Dégagez la ou les tiges du guide de courroie de la poulie motrice.
- Démontez le plateau de coupe selon les instructions fournies plus haut.
- Retirez les couvre-courroies en enlevant les vis auto-taraudeuses qui les maintiennent sur le plateau de coupe.
- Desserrez soigneusement, sans les retirer, les deux poulies de tension.
- Dégagez la courroie du plateau de coupe de toutes les poulies, y compris des poulies de tension du plateau de coupe et de l'embrayage de la prise de force électrique (le cas échéant).
- Installez les courroies neuves comme sur les Figures 6-7, 6-8 et 6-9 et serrez la boulonnerie des poulies de tension.
- Remettez les guides de courroie en place et remplacez le plateau de coupe sur le tracteur.
- Faites passer la courroie autour de la poulie motrice et remettez la ou les tiges du guide de courroie en place.

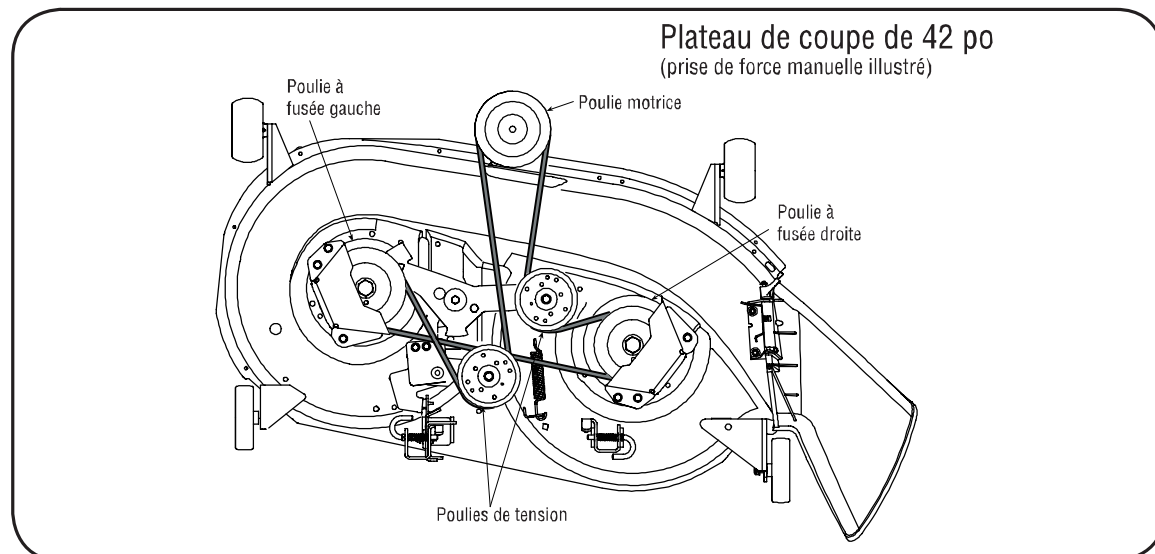


Figure 6-7

Changement de la courroie indérieure du plateau de coupe (plateau de coupe de 46 po)

REMARQUE: Certaines pièces doivent être retirées pour remplacer la courroie inférieure du plateau de coupe du tracteur. Adressez-vous à une station technique agréée pour faire remplacer la courroie inférieure ou appelez le service après-vente (voir la page 2) pour commander une notice d'utilisation.

Changement de la courroie de transmission

REMARQUE: Certaines pièces doivent être retirées et des outils spéciaux (clé pneumatique) doivent être utilisés pour remplacer les courroies de transmission du tracteur. Adressez-vous à une station technique agréée pour faire remplacer les courroies de transmission.

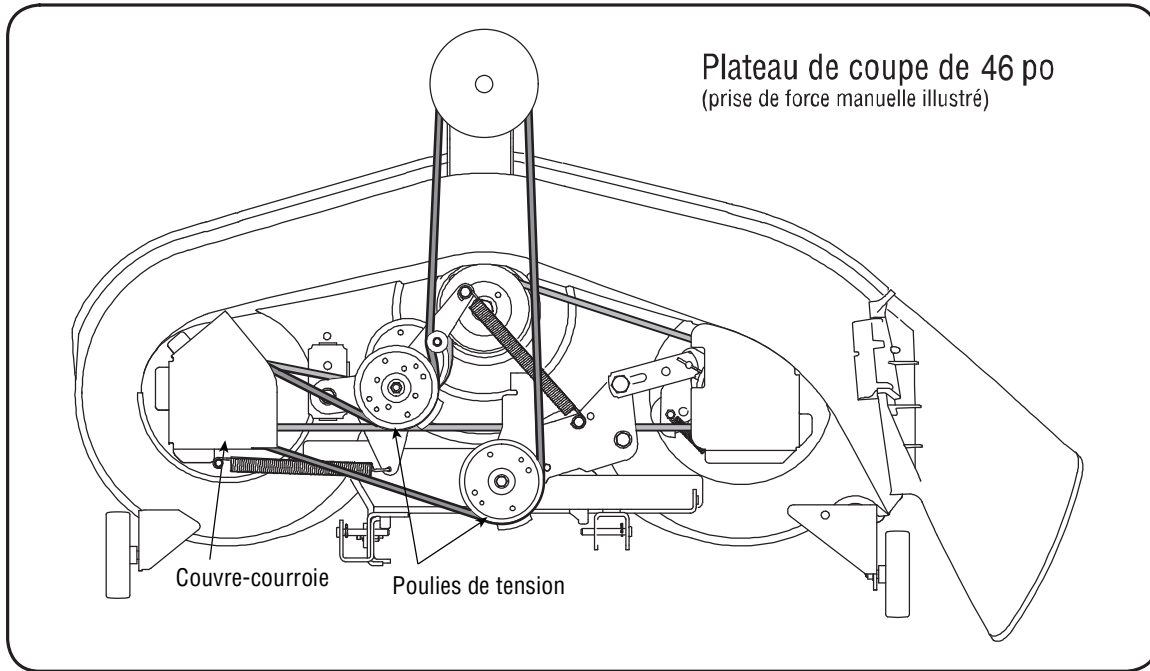


Figure 6-8

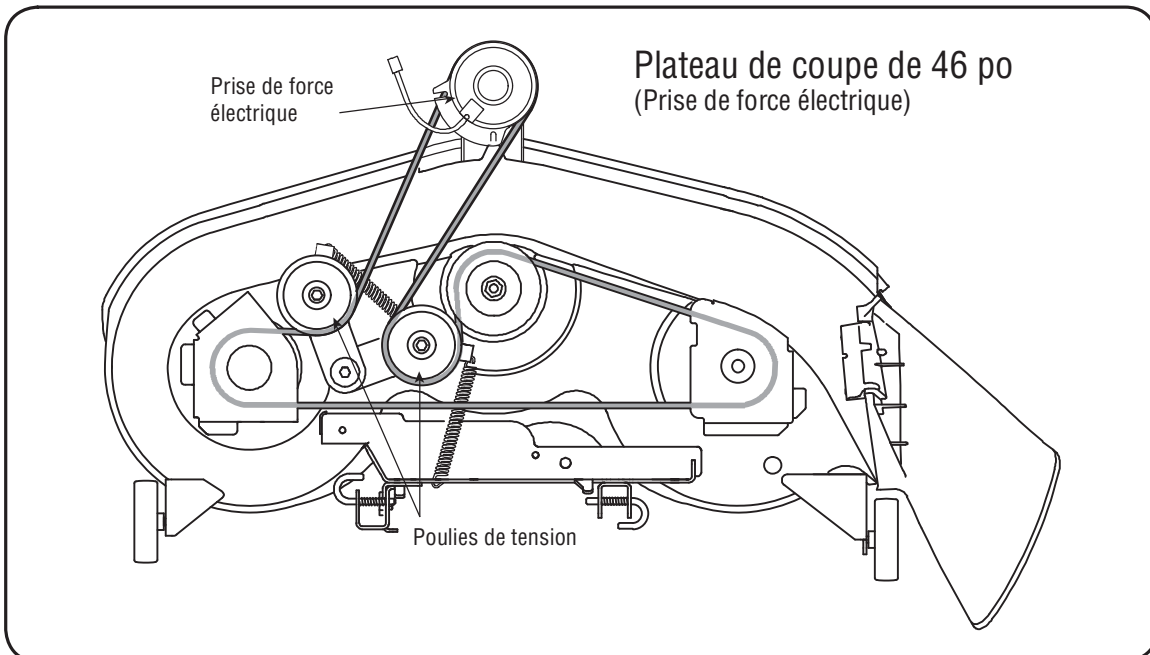


Figure 6-9

6

Entretien



Cette notice d'utilisation présente les caractéristiques de plusieurs modèles. Les caractéristiques mentionnées et/ou représentées dans cette notice ne s'appliquent pas nécessairement à tous les modèles. MTD LLC se réserve le droit de modifier les caractéristiques, les dessins et l'équipement proprement dit sans préavis ni obligation.

7

Remisage hors saison/ Équipement annexe



AVERTISSEMENT

Videz l'essence dans un contenant homologué. Travaillez à l'extérieur, loin de toute flamme nue. Laissez le moteur refroidir. Éteignez cigarettes, cigares, pipes ou autres sources de chaleur incandescente avant de manipuler de l'essence.

Ne remisez jamais la machine ou un contenant de carburant à l'intérieur en présence d'une flamme nue, d'étincelles ou d'une veilleuse comme celle d'un chauffe-eau, d'un calorifère, d'un sèche-linge ou d'un autre appareil à gaz.

Nettoyez et lubrifiez le tracteur en suivant les instructions du « **ENTRETIEN** » de cette notice d'utilisation avant de remiser ce tracteur pour une période prolongée.



AVERTISSEMENT: Videz l'essence dans un contenant homologué. Travaillez à l'extérieur, loin de toute flamme nue. Laissez le moteur refroidir. Éteignez cigarettes, cigares, pipes ou autres sources de chaleur incandescente avant de manipuler de l'essence.

Suivez les instructions dans la notice d'utilisation du moteur pour tout renseignement concernant l'entretien du moteur avant de remiser le tracteur.



AVERTISSEMENT: Ne remisez jamais la machine ou un contenant de carburant à l'intérieur en présence d'une flamme nue, d'étincelles ou d'une veilleuse comme celle d'un chauffe-eau, d'un calorifère, d'un sèche-linge ou d'un autre appareil à gaz.

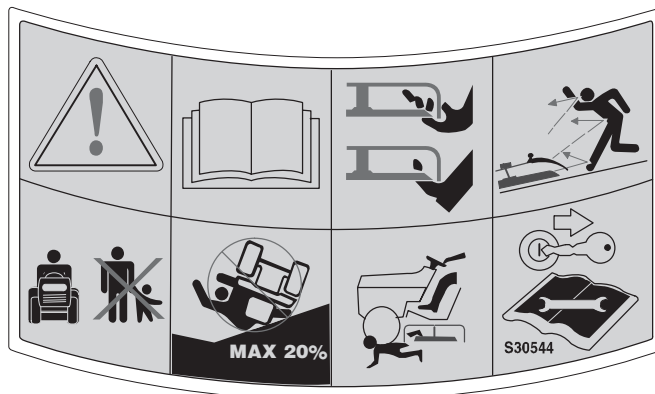
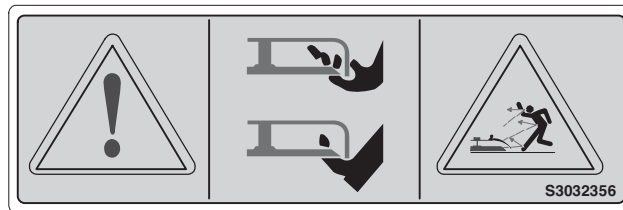
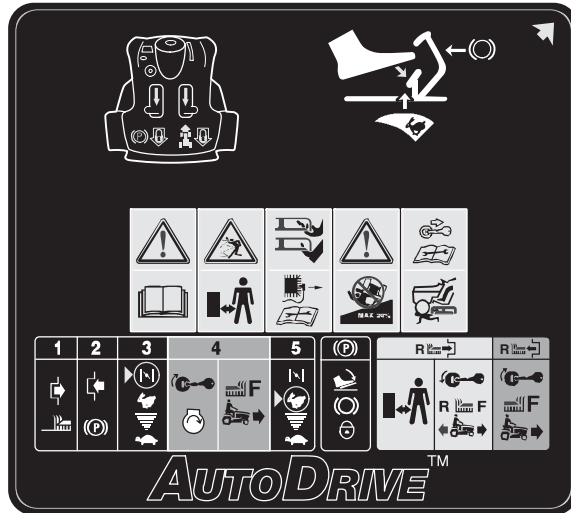
Accessoires et Équipement Annexe

Les accessoires et équipement annexe suivants peuvent être installés sur les tracteurs de pelouse de la série 600. Adressez-vous au concessionnaire chez lequel vous avez acheté le tracteur ou à une station technique agréée pour tout renseignement concernant les prix et la disponibilité des accessoires.

REMARQUE : Ce tracteur n'est PAS conçu pour être utilisé avec des accessoires de travail de la terre (motoculteur ou charrue par ex.). L'emploi de ce genre d'accessoires rendra la garantie du tracteur nulle et non avenue.

MODÉL	DESCRIPTION
OEM-190-032	Souffleuse de 42 po à deux phases
OEM-190-116	Ensemble de déchiquetage pour plateau de coupe de 42 po
OEM-190-118	Ensemble de déchiquetage pour plateau de coupe de 46 po
OEM-190-180	Collecteur d'herbe à 2 sacs (pour plateau de coupe de 42 po)
OEM-190-182	Collecteur d'herbe à 2 sacs (pour plateau de coupe de 46 po)
OEM-190-218	Poids pour roues arrière
OEM-190-607*	Pare-soleil de luxe pour tracteur
OEM-190-658	Chaînes, pneu 20 x 8
OEM-190-672	Protecteur de grille (à installer sur l'avant du tracteur)
OEM-190-833	Lame de poussée de 46 po
790-900-0025	Système de nettoyage du plateau de coupe

* Ne peut être installée sur les tracteurs équipés d'un collecteur d'herbe



8

Étiquettes de sécurité



AVERTISSEMENT

Ce symbole attire votre attention sur des consignes de sécurité importantes qui, si elles ne sont pas respectées, peuvent mettre en danger non seulement votre personne et vos biens, mais aussi ceux d'autrui. Prière de lire toutes les instructions figurant dans cette notice d'utilisation avant d'essayer de vous servir de cette machine. Le non-respect de ces instructions peut entraîner des blessures corporelles.

RESPECTEZ L'AVERTISSEMENT QUI ACCOMPAGNE CE SYMBOLE ! VOTRE RESPONSABILITÉ

Ne permettez l'utilisation de cette machine qu'à des personnes qui ont lu, qui comprennent et qui respectent les avertissements et les instructions qui figurent dans cette notice d'utilisation.

9

Dépannage



*Pour toute réparation
autre que les ajustements
mineurs énumérés ici,
adressez-vous à la
station technique agréée.*

Problème

Cause

Solution

Le moteur ne tourne pas	<ol style="list-style-type: none"> 1. Manette de la prise de force est enclenchée. 2. Fil de la bougie desserré. 3. Réservoir de carburant est vide ou essence épuisée. 4. Volet de départ non activé. 5. Bougie défectueuse. 6. Canalisation de carburant bouchée. 7. Le moteur est noyé. 8. Frein de stationnement déclenché. 9. Manette de commande de l'obturateur n'est pas en position de démarrage. 	<ol style="list-style-type: none"> 1. Placez le bouton (ou la manette) de la prise de force à la position (OFF) déclenchée. 2. Branchez le fil de la bougie. 3. Faites le plein avec une essence propre et fraîche. 4. Placez la commande de l'obturateur/volet de départ ou la manette du volet de départ à la position VOLET DE DÉPART. 5. Nettoyez, réglez l'écartement ou remplacez la bougie. 6. Nettoyez la canalisation. 7. Démarrez le moteur avec la manette de commande de l'obturateur à la position FAST (rapide) 8. Enclenchez le frein de stationnement. 9. Placez la manette de commande de l'obturateur à la position « DÉMARREUR ».
Fonctionnement irrégulier	<ol style="list-style-type: none"> 1. Machine fonctionnant avec volet de départ fermé. 2. Fil de la bougie desserré. 3. Canalisation de carburant bouchée ou essence épuisée. 4. L'évent du capuchon du réservoir est bouché. 5. Eau ou saleté dans le système d'essence. 6. Filtre à air est sale. 	<ol style="list-style-type: none"> 1. Poussez à fond la commande du volet de départ ou déplacez la commande de l'obturateur hors de la position « volet de départ ». 2. Branchez et serrez le fil de la bougie. 3. Nettoyez la canalisation ; faites le plein avec une essence propre. Remplacez le filtre de carburant (si équipé) 4. Débouchez l'évent ou remplacez le capuchon. 5. Débranchez la canalisation d'essence au carburateur pour vider le réservoir d'essence. Faites le plein avec une essence fraîche. 6. Remplacez le filtre à air ou le pré-nettoyeur (si équipé).
Moteur surchauffe	<ol style="list-style-type: none"> 1. Niveau d'huile est trop bas. 2. La circulation d'air est gênée. 	<ol style="list-style-type: none"> 1. Faites le plein d'huile du carter. 2. Essuyez les brins d'herbe et débris autour des ailerons refroidissants du moteur et de l'habitacle du ventilateur.
Moteur hésite à vitesse élevée	<ol style="list-style-type: none"> 1. Écartement de la bougie trop petit. 	<ol style="list-style-type: none"> 1. Retirez la bougie et réglez l'écartement.
Le moteur tourne irrégulièrement	<ol style="list-style-type: none"> 1. La bougie est sale, défectueuse ou l'écartement est trop grand. 2. Filtre à air est sale. 	<ol style="list-style-type: none"> 1. Remplacez la bougie. Réglez l'écartement. 2. Remplacez le filtre à air ou le pré-nettoyeur (si équipé).
Vibrations excessives	<ol style="list-style-type: none"> 1. La lame de coupe est desserrée ou déséquilibrée. 2. La lame est endommagée ou déformée. 	<ol style="list-style-type: none"> 1. Serrez la lame et la fusée. Équilibrez la lame. 2. Remplacez la lame.
La tondeuse ne déchiquette pas l'herbe (le cas échéant)	<ol style="list-style-type: none"> 1. Vitesse du moteur trop basse. 2. L'herbe est mouillée. 3. L'herbe est trop haute. 4. La lame est émoussée. 	<ol style="list-style-type: none"> 1. Placez l'obturateur à la position FAST (rapide). 2. Ne tondez pas quand l'herbe est mouillée. Attendez qu'elle sèche. 3. Coupez l'herbe à un réglage élevé, puis tondez à nouveau à la hauteur voulue ou sur une largeur plus étroite. 4. Aiguissez ou remplacez la lame.
La coupe est irrégulière	<ol style="list-style-type: none"> 1. Plateau de coupe non équilibré correctement. 2. La lame est émoussée. 3. Pression inégale de pneu. 	<ol style="list-style-type: none"> 1. Faites le réglage latéral du plateau de coupe. 2. Aiguissez ou remplacez la lame. 3. Vérifiez la pression de pneu dans chacun des quatre pneus.

GARANTIE SUPRÊME DE DEUX ANS

MTD PRODUCTS LIMITED s'engage à réparer ou à remplacer gratuitement, à son choix, à l'acheteur initial, la ou les pièces qui s'avèrent défectueuses en raison d'un vice de matière ou de fabrication dans les deux ans qui suivent la date d'achat au détail au Canada. Cette garantie s'applique seulement aux machines qui ont été utilisées et entretenues conformément aux instructions publiées dans la notice d'utilisation accompagnant la machine, qui n'ont pas fait l'objet d'un emploi incorrect ou abusif, de négligence, d'un entretien inadéquat ou de modification, qui n'ont pas été accidentées et qui n'ont pas été utilisées à des fins commerciales. Les pièces courantes font l'objet de conditions spéciales énumérées ci-dessous dans la clause «Garantie de quatre-vingt-dix jours au consommateur».

Le moteur, le moteur de démarrage ainsi que ses composants font l'objet d'une garantie séparée de leurs fabricants respectifs. Veuillez consulter les conditions de garantie du fabricant en ce qui concerne ces pièces.

«Garantie de quatre-vingt-dix jours au consommateur» des pièces courantes: Toutes les pièces courantes sont protégées pendant 90 jours. À l'expiration du délai de 90 jours, mais avant la fin de la période de garantie de deux ans, les pièces courantes sont protégées si leur défaillance résulte du vice de matière ou de fabrication d'une autre pièce. Par pièces courantes, on entend les batteries, les courroies, les lames, les adaptateurs de lame, les sacs à herbe, les roues du plateau de coupe des tondeuses à siège, les sièges, les pneus et les pièces de l'embrayage (roues de frottement).

Garantie complète de quatre-vingt-dix jours sur la batterie (le cas échéant): MTD s'engage à remplacer gratuitement à l'acheteur initial, pour une période de quatre-vingt-dix (90) jours à compter de la date d'achat au détail, toute batterie fournie avec cette machine qui s'avère défectueuse en raison d'un vice de matière ou de fabrication et après que nos tests aient confirmé qu'elle ne peut maintenir une charge.

Garantie limitée supplémentaire de trente jours sur la batterie (le cas échéant): MTD s'engage, à l'expiration de la période de quatre-vingt-dix (90) jours et avant la fin d'une période de cent vingt (120) jours à compter de la date d'achat, à remplacer la batterie défectueuse à l'acheteur initial, pour la moitié (1/2) du prix de détail en vigueur de la batterie à la date du retour de celle-ci.

Utilisation personnelle: LES PARAGRAPHES PRÉCÉDENTS CONSTITUENT LA GARANTIE COMPLÈTE DU FABRICANT COUVRANT TOUTE MACHINE ACHETÉE ET UTILISÉE À DES FINS PERSONNELLES, FAMILIALES, DOMESTIQUES/RÉSIDENTIELLES ET NON COMMERCIALES.

Utilisation commerciale: TOUTES LES UTILISATIONS AUTRES QUE L'UTILISATION PERSONNELLE TELLE QUE DÉCRITE CI-DESSUS SONT CONSIDÉRÉES COMMERCIALES.

Les machines neuves achetées à des fins commerciales sont garanties de la même manière et dans les mêmes conditions, MAIS pour une durée de 90 jours à compter de la date d'achat.

Pour obtenir le service sous garantie: Tout concessionnaire-réparateur agréé par MTD est en mesure d'assurer tout service sous garantie sur présentation d'une preuve d'achat. Si vous ne connaissez pas le concessionnaire-réparateur de votre localité, adressez-vous au service après-vente, MTD PRODUCTS LIMITED, C. P. 1386, KITCHENER (ONTARIO) N2G 4J1. Une machine complète ne peut être retournée à l'usine que si elle est accompagnée d'une autorisation écrite préalable de MTD PRODUCTS LIMITED.

Autres garanties: Toutes les autres garanties, exprimées ou tacites, y compris les garanties tacites de qualité marchande, se limitent à la durée stipulée dans la garantie limitée exprimée. Les conditions stipulées dans cette garantie représentent les seules obligations de MTD PRODUCTS LIMITED découlant de la vente de ses produits. MTD PRODUCTS LIMITED n'est pas responsable de toute perte ni de tout dommage indirect ou accidentel.

10

Garantie



Le non-respect des conseils d'entretien et de lubrification annule la garantie.

11

Pièces de rechange



Adressez-vous au «Service après-vente» à la page 2 pour ce qui concerne les pièces et/ou accessoires.

Cette notice d'utilisation présente les caractéristiques de plusieurs modèles. Les caractéristiques mentionnées et/ou représentées dans cette notice ne s'appliquent pas nécessairement à tous les modèles. MTD LLC se réserve le droit de modifier les caractéristiques, les dessins et l'équipement proprement dit sans préavis ni obligation.



REMARQUE: Vous pouvez télécharger un livret contenant la liste complète des pièces détachées en visitant www.mtdcanada.ca ou en téléphonant au 1-800-668-1238 pour en acheter un. Préparez le numéro de modèle et le numéro de série de votre machine. Vous les trouverez sur la plaque signalétique qui se trouve sous le siège. Voir les renseignements qui se trouvent à la page 2 pour localiser les numéros de modèle et de série de votre machine.

Tracteur de pelouse automatique	
Courroie d'entraînement supérieur (Transmission)	754-0468
Courroie d'entraînement inférieur (Transmission)	754-0467
Courroie d'entraînement (plateau de coupe) 42 po	754-04045
Courroie d'entraînement 90,24 po de lg. (plateau de coupe) 46 po	754-04122
Courroie d'entraînement 79,10 po de lg. (plateau de coupe) 46 po	754-0349
Lames (Plateau de coupe 42 po) deux requises	742-0616A
Lame (Plateau de coupe 46 po) lame centrale (une requises)	742-0612A
Lame (Plateau de coupe 46 po) lame extérieure (une requises)	742-0611A
Fusée (Plateau de coupe 42 po) deux requises	618-04456
Fusée (Plateau de coupe 46 po) trois requises	618-0625
Roues du plateau de coupe 5,0 x 1,38 deux requises	734-0973
Batterie	925-1707D
Pneu (Avant) 15 x 6 x 6 po Épaulement carré	734-1731
Pneu (Arrière) 20 x 8 x 8 po Épaulement carré	734-1730
Capuchon d'essence	951-3111
Câble de commande de l'obturateur/volet de départ (Kohler monocylindre)	746-04364
Câble de volet de départ (Cylindres jumelés)	746-1085A
Câble de commande de l'obturateur (Cylindres jumelés)	746-04417
Défecteur complet	931-1032B



AVERTISSEMENT: N'utilisez pas le tracteur si un dispositif de sécurité ne fonctionne pas correctement. Entrez en contact avec votre station technique agréée ou appelez 1-800-668-1238.