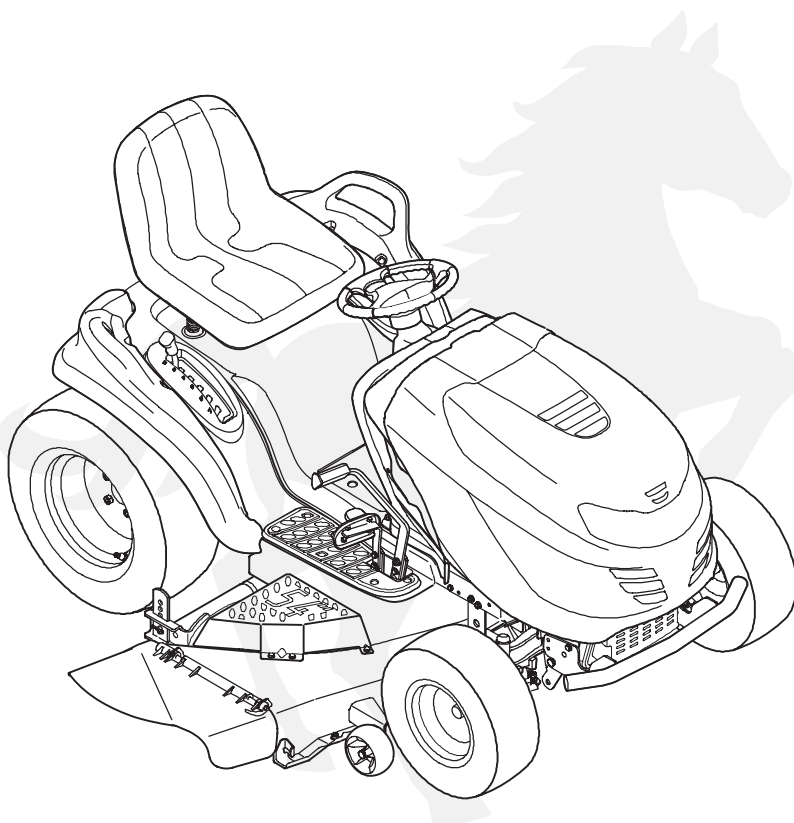


NOTICE D'UTILISATION



Tracteur de jardin hydrostatique Modèle 81GK

IMPORTANT:

LISEZ ATTENTIVEMENT LES RÈGLES DE SÉCURITÉ ET LES INSTRUCTIONS AVANT DE METTRE EN MARCHÉ LA MACHINE.

Cette notice d'utilisation est une pièce importante de votre nouvel équipement. Elle vous fournit les renseignements nécessaires à l'assemblage, à la préparation et à l'entretien de votre machine. Veuillez donc la lire attentivement et vous assurer de bien comprendre toutes les instructions.


Table des matières

Inclinomètre	3	Remisage hors saison/Équipement annexe.....	28
Importantes consignes de sécurité	4	Guide de dépannage	29
Montage du tractor	8	Pièces de rechange	30
Fonctionnement du tracteur	12	Garantie	31
Réglages du tracteur	20	Déclaration de garantie du système antipollution	32
Entretien du tractor	22		

Pour trouver le numéro de modèle

AVANT DE PROCÉDER À L'ASSEMBLAGE DE VOTRE NOUVELLE ÉQUIPEMENT, localiser la plaque signalétique sur l'équipement, et recopier le numéro de modèle et le numéro de série sur le modèle de plaque signalétique fourni sur la droite. Vous pouvez localiser le numéro de modèle en regardant en-dessous du siège. Ces renseignements seront nécessaires pour utiliser le site web du fabricant et/ou pour obtenir l'assistance du service après-vente ou d'une station technique agréée.

Model Number Numéro de modèle	Serial Number Numéro de série
XXX-XXXXXX	XXXXXXXXXXXX

 WHITE OUTDOOR CANADA
KITCHENER, ON N2G 4J1

Service après-vente

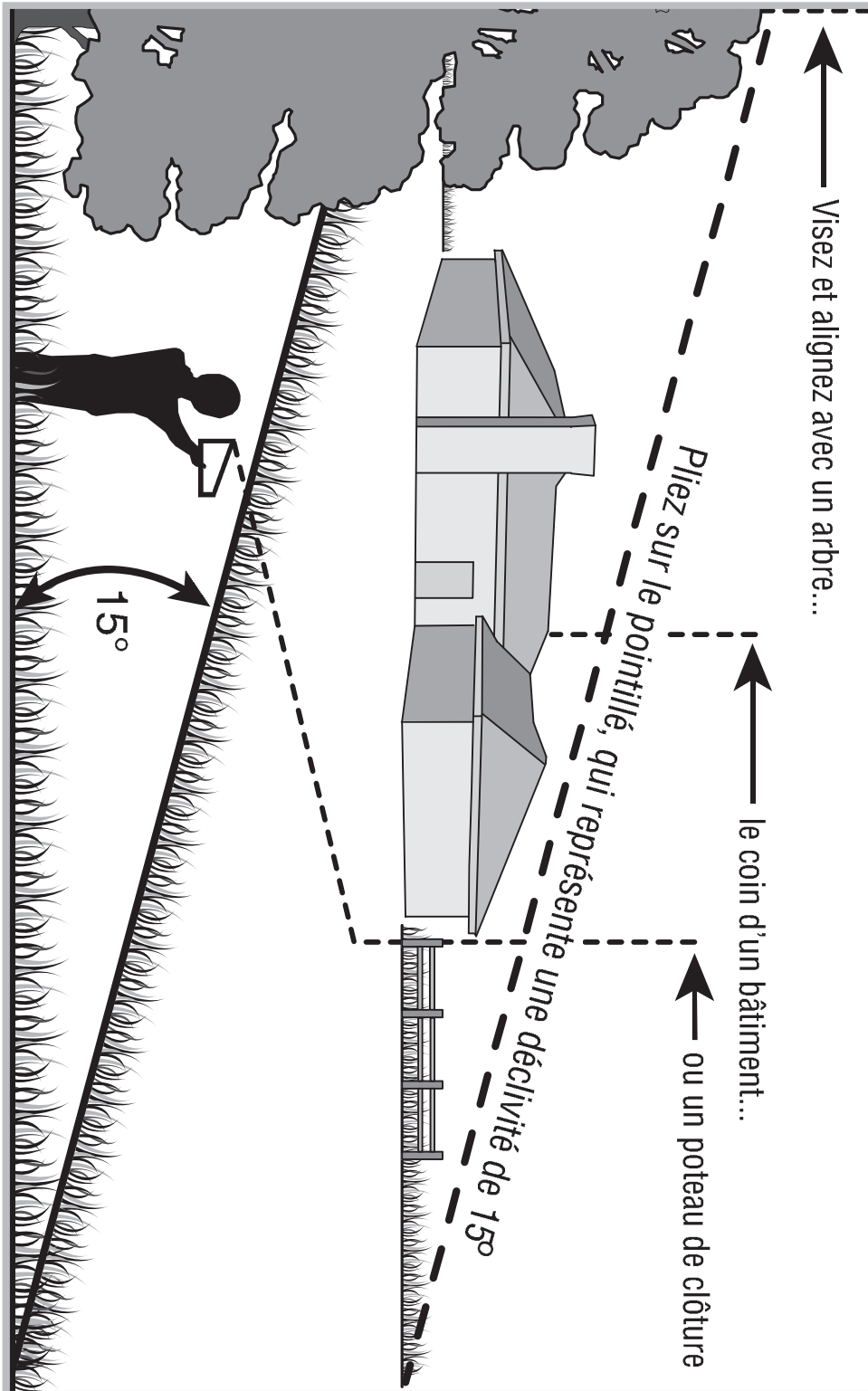
Veillez NE PAS retourner la machine au détaillant qui vous l'a vendue, sans vous adresser d'abord au service après-vente.

Si l'assemblage de cette machine vous pose des problèmes ou pour toute question concernant les commandes, le fonctionnement ou l'entretien de la machine, les spécialistes sont à votre disposition. Choisissez l'une des options ci-dessous:

1. Visitez le site www.whiteoutdoor.ca où vous trouverez de nombreuses suggestions utiles.
2. Appelez un agent du service après-vente au **1-800-668-1238**.
3. Le fabricant du moteur est responsable de tout aspect lié à celui-ci, y compris la performance, la puissance nominale, les caractéristiques, la garantie et le service. De plus amples renseignements se trouvent, en fonction du fabricant, soit dans cette notice d'utilisation soit dans celle qui est emballée séparément avec le produit.

Préparez vos numéros de modèle et de série avant de téléphoner. Veuillez lire le chapitre précédent pour déterminer l'emplacement de ces numéros. On vous demandera d'enregistrer le numéro de série avant de pouvoir poursuivre votre consultation.

Servez-vous de cet inclinomètre pour déterminer les pentes sur les quelles il serait dangereux de travailler. **N'utilisez pas** cet équipement sur de telles pentes.



1

Inclinomètre



AVERTISSEMENT

Ne tondez pas sur des pentes supérieures à 15° (soit une déclivité de 2-1/2 pi par 10 pi). Un tracteur à siège risque en effet de se retourner et son conducteur peut être gravement blessé. Il est également difficile de conserver un bon appui en marchant derrière la tondeuse. Vous risquez de glisser et de vous blesser.

Utilisez les tondeuses À POUSSER perpendiculairement à la pente, jamais parallèlement.

2

Consignes de sécurité



AVERTISSEMENT

Ce symbole attire votre attention sur des consignes de sécurité importantes qui, si elles ne sont pas respectées, peuvent mettre en danger non seulement votre personne et vos biens, mais aussi ceux d'autrui. Prière de lire toutes les instructions figurant dans cette notice d'utilisation avant d'essayer de vous servir de cette machine. Le non-respect de ces instructions peut entraîner des blessures corporelles.

RESPECTEZ L'AVERTISSEMENT QUI ACCOMPAGNE CE SYMBOLE!

Votre responsabilité

Cette machine ne doit être utilisée que par des personnes qui peuvent lire, comprendre et respecter les avertissements et instructions qui figurent dans cette notice et sur la machine.



AVERTISSEMENT: Les gaz d'échappement de ce produit contiennent des produits chimiques reconnus dans l'État de Californie comme causant le cancer, des anomalies congénitales ou d'autres problèmes liés à la reproduction.

DANGER: Cette machine doit être utilisée conformément aux consignes de sécurité qui figurent dans la notice d'utilisation. Comme avec tout appareil motorisé, une négligence ou une erreur de la part de l'utilisateur peut entraîner des blessures graves. Cette machine peut amputer mains et pieds et projeter des débris. Par conséquent, le non-respect de ces consignes peut causer des blessures corporelles graves et même mortelles.

Utilisation en général

1. Assurez-vous de lire et de bien comprendre toutes les instructions qui figurent sur la machine et dans la notice d'utilisation avant de l'assembler et de la mettre en marche. Conservez cette notice d'utilisation à un endroit sûr pour toute consultation ultérieure et pour commander des pièces de rechange.
2. Familiarisez-vous avec les commandes et leur fonctionnement avant de vous en servir. Sachez comment arrêter la machine et débrayer les commandes rapidement.
3. Ne permettez jamais à des enfants de moins de 14 ans de se servir de la machine. Des enfants plus âgés doivent lire et comprendre le mode d'emploi de la machine et les consignes de sécurité. Un adulte doit leur apprendre à se servir de cette machine et les surveiller.
4. Seuls des adultes responsables connaissant bien le fonctionnement de la machine doivent être autorisés à s'en servir.
5. Gardez les spectateurs, les animaux de compagnie et les enfants à une distance d'au moins 75 pieds de la machine quand elle est en marche. Arrêtez la machine si quelqu'un s'approche.
6. Examinez soigneusement la zone de travail. Ramassez tous les pierres, bâtons, fils métalliques, os, jouets et autres objets qui risquent d'être projetés par les lames. Les objets projetés par la machine peuvent causer des blessures graves.
7. Prévoyez de travailler en évitant de projeter l'herbe vers des rues, des trottoirs, des spectateurs, etc. Évitez d'éjecter l'herbe en direction d'un mur ou d'un obstacle. De cette façon, les débris éventuels ne risquent pas de ricocher et de blesser quelqu'un.
8. Portez toujours des lunettes de sécurité en utilisant la machine ou en effectuant un réglage ou une réparation. Les objets risquent de ricocher et de blesser grièvement quelqu'un dans les yeux.
9. Portez des chaussures robustes à semelle épaisse et des vêtements bien ajustés. Ne portez jamais des vêtements lâches ni des bijoux qui risquent de se prendre dans les pièces en mouvement. N'utilisez jamais la machine pieds nus ou en portant des sandales.
10. Vérifiez la direction de la goulotte d'éjection du tracteur et ne l'orientez jamais vers des personnes. N'utilisez jamais le tracteur si le sac à herbe ou le dispositif de protection n'est pas installé.
11. Ne placez jamais vos mains ou vos pieds près d'une pièce en mouvement ou sous le plateau de coupe. Les lames peuvent amputer mains et pieds.
12. L'absence du clapet de la goulotte d'éjection ou un clapet endommagé peut causer des blessures en cas de contact avec les lames ou projeter des objets.
13. Arrêtez les lames avant de traverser une allée recouverte de gravier, un trottoir ou une route et quand vous ne tondez pas.
14. Faites attention à la circulation à proximité d'une route. Cette machine ne doit pas être utilisée sur un chemin public.
15. Ne vous servez pas de la machine après avoir bu des boissons alcoolisées ou pris de médicaments.
16. Travaillez en plein jour ou avec un éclairage artificiel satisfaisant.
17. Ne transportez JAMAIS de passagers.
18. Débrayez les lames avant de passer en marche arrière. Reculez lentement. Regardez toujours derrière vous avant de reculer et en reculant.
19. Ralentissez avant de tourner. Conduisez sans à-coups. Évitez une conduite saccadée et n'allez pas trop vite.
20. Débrayez les lames, serrez le frein de stationnement, arrêtez le moteur et attendez que les lames se soient immobilisées avant de retirer le sac à herbe ou de déboucher la goulotte, d'enlever de l'herbe ou des débris ou de faire un réglage quelconque.
21. Ne laissez jamais une machine en marche non surveillée. Débrayez toujours les lames, mettez le levier de vitesses au point mort, serrez le frein de stationnement, arrêtez le moteur et enlevez la clé avant de quitter la machine.
22. Faites très attention en chargeant ou en déchargeant la machine d'une remorque ou d'un camion. Ne conduisez pas la machine sur un plan incliné pour la charger dans une remorque car elle peut basculer et causer des blessures graves. Poussez la machine à la main pour la charger ou la décharger.
23. Le silencieux et le moteur ont tendance à chauffer et risquent de causer des brûlures. Ne les touchez pas.
24. Vérifiez le dégagement vertical avant de passer sous des branches basses, des fils électriques, un portail ou dans toute autre situation où le conducteur risque d'être frappé et projeté de la machine et de se blesser grièvement.
25. Débrayez tous les embrayages des accessoires, appuyez à fond sur la pédale de frein et passez au point mort avant d'essayer de mettre le moteur en marche.
26. Ce machine a été conçu pour tondre un gazon résidentiel normal ne mesurant pas plus de 10 po de haut. N'essayez pas de tondre de l'herbe très haute, de l'herbe sèche (dans un pré par exemple) ou une pile de feuilles sèches. Les débris peuvent s'accumuler sous le plateau de coupe ou entrer en contact avec le tuyau d'échappement du moteur, d'où un risque d'incendie.
27. N'utilisez que des accessoires et équipement annexe homologués par le fabricant de la machine. Veuillez lire, bien comprendre et suivre toutes les instructions qui accompagnent l'accessoire ou l'équipement annexe.
28. Les statistiques disponibles révèlent que les conducteurs de plus de 60 ans sont impliqués dans un grand nombre d'accidents mettant en cause des tracteurs de jardin. Nous recommandons par conséquent à ces conducteurs d'évaluer sérieusement leur aptitude à utiliser ce genre d'équipement en toute sécurité.
29. Faites toujours preuve de bon sens dans des situations qui n'ont pas été abordées dans cette notice d'utilisation. Adressez-vous au concessionnaire agréé en cas de besoin.

Utilisation sur une pente

Les accidents provoqués par tomber et de glisser, qui se produisent souvent sur des pentes, peuvent causer des blessures graves. Travailler sur un terrain en pente demande des précautions supplémentaires. Si vous ne sentez pas à l'aise sur la pente, n'y travaillez pas. Par mesure de sécurité utilisez l'inclinomètre fourni dans la notice d'utilisation pour mesurer la pente du terrain avant de commencer à travailler. Si selon l'inclinomètre, la pente est supérieure à 15°, n'utilisez pas la tondeuse pour éviter toute blessure grave.

À faire:

1. Travaillez parallèlement à la pente, jamais perpendiculairement. Faites très attention en changeant de direction sur une pente.
2. Faites attention aux trous et ornières. La machine peut se retourner sur un terrain accidenté. Des herbes hautes peuvent cacher des obstacles.
3. Travaillez lentement. Utilisez une vitesse suffisamment lente pour ne pas avoir à vous arrêter ni à changer de vitesse sur la pente. Les pneus risquent de manquer de traction sur une pente, même si les freins fonctionnent correctement. Soyez toujours en vitesse en descendant une pente pour bénéficier du frein moteur.
4. Suivez les recommandations du fabricant quant aux poids des roues ou contrepoids à utiliser pour améliorer la stabilité.
5. Faites très attention en utilisant les sacs à herbe ou autres accessoires. Ils peuvent modifier la stabilité de la machine.
6. Déplacez-vous lentement et régulièrement sur les pentes. Ne changez pas brusquement de direction ou de vitesse. Un enclenchement rapide ou un coup de frein brusque peut soulever l'avant de la machine et la faire se retourner et causer des blessures graves.
7. Évitez de démarrer ou de vous arrêter sur une pente. Si les pneus n'adhèrent pas bien, débrayez les lames et descendez lentement la pente en ligne droite.

À ne pas faire:

1. Ne tournez pas sur une pente à moins que cela soit nécessaire; tournez alors lentement et progressivement en descendant si possible.
2. Ne tondez pas près d'une falaise ou d'un talus. Une roue dans le vide ou l'affaissement soudain de l'accotement peut renverser la machine.
3. N'essayez pas de stabiliser la machine en mettant pied à terre.
4. N'utilisez pas le sac à herbe sur des pentes raides.
5. Ne coupez pas l'herbe si elle est mouillée. La réduction de traction peut faire dérapier le tracteur.
6. Ne passez pas au point mort pour descendre une pente. L'excès de vitesse peut causer la perte de contrôle du tracteur et causer des blessures graves.
7. Ne remorquez pas des accessoires lourds (remorque chargée, rouleau, etc.) sur des pentes supérieures à 5°. Le poids supplémentaire a tendance à pousser le tracteur et peut causer la perte de contrôle du tracteur (le tracteur peut accélérer, le freinage et la direction peuvent être limités, l'accessoire peut se mettre en crabe et le tracteur peut se renverser).

Enfant

1. Un accident grave risque de se produire si le conducteur n'est pas toujours très vigilant en présence d'enfants. Les enfants sont souvent attirés par une machine et la tonte de l'herbe. Ils ne se rendent pas compte des dangers. Ne supposez jamais qu'ils vont rester là où vous les avez vus.

- a. Éloignez les enfants de la zone de travail et placez-les sous la surveillance d'un adulte autre que le conducteur de la machine.
 - b. Restez vigilant et arrêtez la machine si des enfants s'approchent de la zone de travail.
 - c. Regardez toujours derrière vous et par terre avant de reculer et en reculant.
 - d. Ne transportez jamais d'enfants, même si les lames ne tournent pas. Ils risquent de tomber et d'être grièvement blessés ou de gêner le fonctionnement sécuritaire de la machine.
 - e. Faites très attention en vous approchant d'angles morts, de buissons, de portails, d'arbres et d'autres objets qui peuvent vous empêcher de voir un enfant.
 - f. **Pour éliminer tout risque d'accident en marche arrière, débrayez toujours la ou les lames avant d'enclencher la marche arrière. N'utilisez pas la mode «Reverse Caution Mode» (Marche arrière - Prudence) si des enfants ou autres personnes se trouvent à proximité.**
 - g. Ne laissez pas des enfants s'approcher d'un moteur chaud ou en marche. Ils risquent de se brûler.
 - h. Retirez la clé de contact quand la machine n'est pas surveillée pour empêcher son utilisation non autorisée.
2. Ne permettez jamais à des enfants de moins de 14 ans d'utiliser la machine. Des enfants plus âgés doivent lire et comprendre le mode d'emploi de la machine et les consignes de sécurité. Ils doivent apprendre à utiliser la machine et s'en servir sous la surveillance étroite d'un adulte.

Remorquage

1. Ne remorquez qu'avec une machine équipée d'un attelage de remorquage. N'accrochez pas l'équipement remorqué ailleurs qu'au point d'attelage.
2. Respectez les recommandations du fabricant quant aux limites de poids de l'équipement remorqué et au remorquage sur pente.
3. Ne transportez jamais quiconque sur l'équipement remorqué.
4. Le poids de l'équipement remorqué peut entraîner la perte de traction et par conséquent de contrôle du tracteur sur des pentes.
5. Faites toujours très attention en remorquant une machine pouvant prendre des virages serrés (par ex. une tondeuse à rayon de braquage zéro). Prenez des virages larges pour éviter de vous mettre en portefeuille.
6. Avancez lentement et prévoyez une distance supplémentaire pour vous arrêter.
7. Ne passez pas au point mort pour descendre une pente.

Entretien

Manipulation de l'essence:

1. Pour éviter toute blessure ou dégât matériel, faites très attention en manipulant de l'essence. **Il s'agit d'un produit extrêmement inflammable et les vapeurs risquent d'exploser.** Vous pouvez être grièvement blessé si des éclaboussures sur votre peau ou sur vos vêtements s'enflammaient. Rincez votre peau et changez immédiatement de vêtements.
 - a. Remisitez le carburant dans des bidons homologués seulement.
 - b. Ne faites jamais le plein dans un véhicule, ni à l'arrière d'une camionnette dont le plancher est recouvert d'un revêtement en plastique. Placez toujours les bidons par terre et loin de votre véhicule avant de les remplir.

2

Consignes de sécurité



AVERTISSEMENT

Ce symbole attire votre attention sur des consignes de sécurité importantes qui, si elles ne sont pas respectées, peuvent mettre en danger non seulement votre personne et vos biens, mais aussi ceux d'autrui. Prière de lire toutes les instructions figurant dans cette notice d'utilisation avant d'essayer de vous servir de cette machine. Le non-respect de ces instructions peut entraîner des blessures corporelles.

RESPECTEZ L'AVERTISSEMENT QUI ACCOMPAGNE CE SYMBOLE!

Votre responsabilité

Cette machine ne doit être utilisée que par des personnes qui peuvent lire, comprendre et respecter les avertissements et instructions qui figurent dans cette notice et sur la machine.

2

Consignes de sécurité



AVERTISSEMENT

Ce symbole attire votre attention sur des consignes de sécurité importantes qui, si elles ne sont pas respectées, peuvent mettre en danger non seulement votre personne et vos biens, mais aussi ceux d'autrui. Prière de lire toutes les instructions figurant dans cette notice d'utilisation avant d'essayer de vous servir de cette machine. Le non-respect de ces instructions peut entraîner des blessures corporelles.

RESPECTEZ L'AVERTISSEMENT QUI ACCOMPAGNE CE SYMBOLE!

Votre responsabilité

Cette machine ne doit être utilisée que par des personnes qui peuvent lire, comprendre et respecter les avertissements et instructions qui figurent dans cette notice et sur la machine.

- c. Dans la mesure du possible, déchargez l'équipement motorisé de la remorque et faites le plein par terre. Si cela n'est pas possible, faites le plein avec un bidon plutôt que directement de la pompe à essence.
- d. Maintenez le gicleur en contact avec le bord du réservoir d'essence ou avec l'ouverture du bidon jusqu'à ce que le plein soit terminé. N'utilisez pas un gicleur équipé d'un dispositif de blocage en position ouverte.
- e. Éteignez toute cigarette ou pipe, tout cigare ou toute autre chaleur incandescente.
- f. Ne faites jamais le plein à l'intérieur.
- g. N'enlevez jamais le capuchon d'essence et n'ajoutez pas d'essence pendant que le moteur tourne ou si il est chaud. Laissez le moteur refroidir pendant au moins deux minutes avant de faire le plein.
- h. Ne faites jamais déborder le réservoir. Laissez un espace d'un demi-pouce environ pour permettre l'expansion du carburant.
- i. Resserrez bien le capuchon d'essence.
- j. En cas de débordement, essuyez toute éclaboussure de carburant ou d'huile et enlevez tous les débris imbibés d'essence. Déplacez la machine à un autre endroit. Attendez 5 (cinq) minutes avant de mettre en marche le moteur.
- k. Limitez les risques d'incendie en débarrassant le moteur des brins d'herbe, feuilles et autres saletés. Essuyez les éclaboussures de carburant ou d'huile et enlevez tous les débris imbibés d'essence.
- l. Ne remisez jamais la machine ou les bidons d'essence à l'intérieur si il y a une flamme, une étincelle (chauffe-eau à gaz, radiateur, sèche-linge, etc.).
- m. Laissez la machine refroidir pendant au moins 5 minutes avant de la remiser.
8. Ne modifiez jamais les dispositifs de sécurité. Vérifiez souvent qu'ils fonctionnent bien.
9. Si vous heurtez un objet, arrêtez immédiatement le moteur, débranchez le fil de la bougie et examinez soigneusement la machine. Réparez les dégâts éventuels avant de remettre la machine en marche.
10. N'essayez jamais de faire des réglages ou des réparations quand le moteur tourne.
11. Les éléments du sac à herbe et le clapet de la goulotte d'éjection peuvent s'user et être endommagés et, par conséquent, exposer les pièces mobiles ou causer la projection de débris. Par mesure de sécurité, vérifiez souvent les éléments et remplacez-les immédiatement avec des pièces authentiques seulement. «L'emploi de pièces non conformes aux caractéristiques de l'équipement d'origine peut causer des performances inférieures et réduire la sécurité.»
12. Ne modifiez pas le réglage du régulateur et ne laissez pas le moteur s'emballer. Le régulateur maintient le moteur à son régime maximal de fonctionnement sans danger.
13. Prenez soin des étiquettes d'instructions et remplacez-les au besoin.
14. Respectez les règlements concernant l'élimination des déchets et liquides qui risquent de nuire à la nature et à l'environnement.
15. D'après la Consumer Products Safety Commission (CPSC - Commission sur la sécurité des produits de consommation) et la "U.S. Environmental Protection Agency (EPA - Agence américaine de protection de l'environnement), ce produit a une durée de vie utile moyenne de sept (7) ans, ou 270 heures de fonctionnement. Au terme de cette durée de vie utile moyenne, achetez une machine neuve ou faites inspecter la machine chaque année par une station technique agréée pour vous assurer que tous les dispositifs mécaniques et de sécurité sont en bon état de marche et ne sont pas usés de façon excessive. Le non-respect de ces recommandations peut causer des accidents et des blessures graves ou mortelles..

Entretien général

1. Ne faites jamais fonctionner la machine dans un local clos car les gaz d'échappement du moteur contiennent du monoxyde de carbone, un gaz inodore très dangereux.
2. Avant de nettoyer, de réparer ou d'examiner la machine, vérifiez que les lames et toutes les pièces mobiles se sont immobilisées. Débranchez le fil de la bougie et mettez-le à la terre contre le moteur pour empêcher tout démarrage accidentel.
3. Vérifiez régulièrement que les lames s'immobilisent dans les 5 secondes qui suivent l'utilisation de la commande de débrayage des lames. Si elles ne s'arrêtent pas dans ce délai, faites examiner la machine par une station technique agréée.
4. Vérifiez souvent que les freins fonctionnent bien car ils peuvent s'user dans des conditions d'utilisation normales. Réglez-les selon le besoin.
5. Vérifiez souvent que les lames et les boulons de montage du moteur sont bien serrés. Examinez visuellement les lames pour détecter toute usure excessive, tout fendillement. Remplacez-les par des lames authentiques seulement. «L'emploi de pièces non conformes aux caractéristiques de l'équipement d'origine peut causer des performances inférieures et réduire la sécurité.»
6. Les lames sont coupantes et peuvent causer des blessures graves. Enveloppez les lames avec un chiffon ou portez des gants et faites très attention en les manipulant.
7. Assurez-vous que tous les écrous, boulons et vis sont bien serrés pour que l'équipement soit toujours en bon état de marche.

Ne modifiez pas le moteur

Pour éviter toute blessure grave ou fatale, ne modifiez pas du tout le moteur. Toute modification du réglage du régulateur peut provoquer l'emballage du moteur et entraîner son fonctionnement à des vitesses dangereuses. Ne modifiez jamais le réglage de l'usine du régulateur.

Avis concernant les émissions de gaz

Les moteurs certifiés conformes aux normes régulatrices de la Californie et de l'agence EPA fédérales pour SORE (petit équipement hors route) sont certifiés pour fonctionner avec de l'essence sans plomb ordinaire et peuvent être dotés des systèmes de contrôle des émissions de gaz suivants : Engine Modification (EM) et Three Way Catalyst (TWC) le cas échéant.

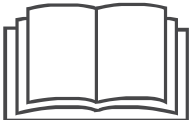




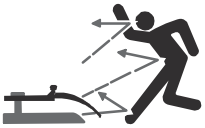





Pare-étincelles



AVERTISSEMENT : Cette machine est équipée d'un moteur à combustion interne et elle ne doit pas être utilisée sur un terrain non entretenu, recouvert de broussailles ou d'herbe si le système d'échappement du moteur n'est pas muni d'un pare-étincelles, conformément aux lois et règlements provinciaux ou locaux (le cas échéant).

Si un pare-étincelles est utilisé, il doit être maintenu en bon état de marche par l'utilisateur de la machine. La station technique agréée la plus proche peut vous fournir un pare-étincelles pour le pot d'échappement de cette machine.

Cette page illustre et explique les symboles de sécurité qui peuvent se trouver sur cette machine. Veuillez lire et suivre toutes les instructions sur la machine et vous assurer de bien les comprendre avant d'essayer d'assembler et d'utiliser la machine.

Symbole	Description
	VEUILLEZ LIRE LA OU LES NOTICES D UTILISATION. Veuillez lire et suivre toutes les instructions sur la machine et vous assurer de bien les comprendre avant d'essayer d'assembler et d'utiliser la machine.
	DANGER LAMES EN MOUVEMENT Ne transportez jamais d'enfants, même si les lames ne tournent pas.
	DANGER LAMES EN MOUVEMENT Regardez toujours derrière vous sur le sol avant de reculer et en reculant pour éviter tout accident.
	AVERTISSEMENT LAMES EN MOUVEMENT N'approchez pas les mains ni les pieds des pièces en mouvement et ne les placez pas sous le plateau de coupe. Tout contact avec les lames peut amputer les mains ou les pieds.
	AVERTISSEMENT OBJETS PROJETÉS Cette machine peut ramasser et projeter des objets, ce qui peut causer des blessures graves.
	AVERTISSEMENT OBJETS PROJETÉS Cette machine peut ramasser et projeter des objets, ce qui peut causer des blessures graves.
	AVERTISSEMENT MONOXYDE DE CARBONE Ne faites jamais fonctionner un moteur à l'intérieur ou dans un bâtiment mal ventilé. Les gaz d'échappement contiennent du monoxyde de carbone, un gaz inodore et mortel.
	DANGER SPECTATEURS Gardez les spectateurs, les animaux de compagnie et les enfants à une distance d'au moins 75 pieds de la machine quand elle est en marche.
	AVERTISSEMENT INCLINOMÈTRE Ne tondez pas sur des pentes supérieures à 15°.
	AVERTISSEMENT SURFACE CHAUDE Les pièces du moteur, en particulier le silencieux, ont tendance à chauffer pendant le fonctionnement de la machine. Laissez le moteur et le silencieux refroidir avant de les toucher.
	DANGER LAMES EN MOUVEMENT Pour éviter les risques de blessures, n'approchez jamais les mains ni les pieds des pièces en mouvement. N'utilisez pas la machine si le déflecteur de la goulotte ou si le sac à herbe n'est pas en place. S'ils sont endommagés, remplacez-les immédiatement.

2

Symboles de sécurité



AVERTISSEMENT

Ce symbole attire votre attention sur des consignes de sécurité importantes qui, si elles ne sont pas respectées, peuvent mettre en danger non seulement votre personne et vos biens, mais aussi ceux d'autrui. Prière de lire toutes les instructions figurant dans cette notice d'utilisation avant d'essayer de vous servir de cette machine. Le non-respect de ces instructions peut entraîner des blessures corporelles.

RESPECTEZ L'AVERTISSEMENT QUI ACCOMPAGNE CE SYMBOLE!

Votre responsabilité

Cette machine ne doit être utilisée que par des personnes qui peuvent lire, comprendre et respecter les avertissements et instructions qui figurent dans cette notice et sur la machine.

3

Montage du tracteur



AVERTISSEMENT

Faites très attention en manipulant de l'essence. Il s'agit d'un produit hautement inflammable et les vapeurs peuvent s'explorer. Ne faites jamais le plein à l'intérieur, quand le moteur est chaud ou pendant qu'il tourne. Éteignez les cigarettes, cigares, pipes ou autres sources de chaleur.



REMARQUE : Cette notice d'utilisation présente les caractéristiques de plusieurs modèles. Les caractéristiques mentionnées et/ou représentées dans cette notice ne s'appliquent pas nécessairement à tous les modèles. MTD LLC se réserve le droit de modifier les caractéristiques, les dessins et l'équipement proprement dit sans préavis ni obligation.

Installation des câbles de la batterie.



AVERTISSEMENT : En attachant les câbles de la batterie, branchez toujours le câble POSITIF (rouge) sur la borne positive, puis le câble NÉGATIF (noir).

Pour des raisons d'expédition, les deux câbles de la batterie sur votre équipement ont pu avoir été laissés débranchés des bornes à l'usine. Pour brancher les câbles de la batterie, procédez comme suit :

REMARQUE: La borne positive de la batterie est identifiée par Pos. (+) et la borne négative par Nég. (-).

1. Enlevez le couvercle en plastique, si équipé, de la borne positive de la batterie et attachez le câble rouge à la borne positive de la batterie (+) avec le boulon et l'écrou à six pans. Voir la Fig. 3-1.
2. Enlevez le couvercle en plastique, si équipé, de la borne négative de la batterie et attachez le câble noir à la borne négative de la batterie (-) avec le boulon et l'écrou à six pans. Voir la Fig. 3-1.
3. Placez la gaine en caoutchouc rouge au-dessus de la borne positive de la batterie pour aider à la protéger contre la corrosion.

REMARQUE: Si la batterie est mise en service après la date indiquée sur le dessus de la batterie, chargez-la selon les instructions dans la chapitre «Entretien» dans cette notice d'utilisation avant d'utiliser le tracteur.

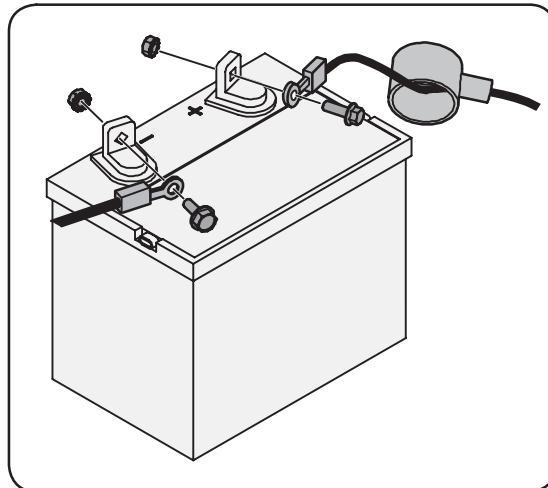


Figure 3-1

Pleins d'huile et d'essence

Le réservoir d'essence est placé sous le capot et a une capacité de deux ou trois gallons. Ne remplissez pas au-dessus du niveau.



AVERTISSEMENT: Faites très attention en manipulant de l'essence. Il s'agit d'un produit hautement inflammable et les vapeurs peuvent s'explorer. Ne faites jamais le plein à l'intérieur, quand le moteur est chaud ou pendant qu'il tourne. Éteignez les cigarettes, cigares, pipes ou autres sources de chaleur.

Faites les pleins d'huile et d'essence selon les instructions fournies dans la notice d'utilisation du moteur qui accompagne le tracteur. Lisez attentivement les instructions.

IMPORTANT: Le tracteur est expédié avec une petite quantité d'huile. Il est toutefois recommandé de vérifier le niveau d'huile avant de le mettre en marche. Ne remplissez pas au-dessus du niveau.

Démontage du support de la goulotte



AVERTISSEMENT: Arrêtez le moteur, serrez le frein de stationnement et enlevez la clé avant d'enlever le support de la goulotte d'éjection.

- Repérez le support de la goulotte d'éjection et son étiquette d'avertissement sur la droite du plateau de coupe, entre la goulotte d'éjection et le plateau de coupe. Voir la Figure 3-2.
- Tenez la goulotte d'éjection de la main gauche et retirez le support de la main droite en le prenant entre le pouce et l'index et tournez dans le sens des aiguilles d'une montre.



AVERTISSEMENT: N'utilisez PAS le tracteur sans avoir au préalable démonté le support de la goulotte d'éjection qui se trouve entre la goulotte d'éjection et le plateau de coupe. Elle ne sert que pour l'expédition.

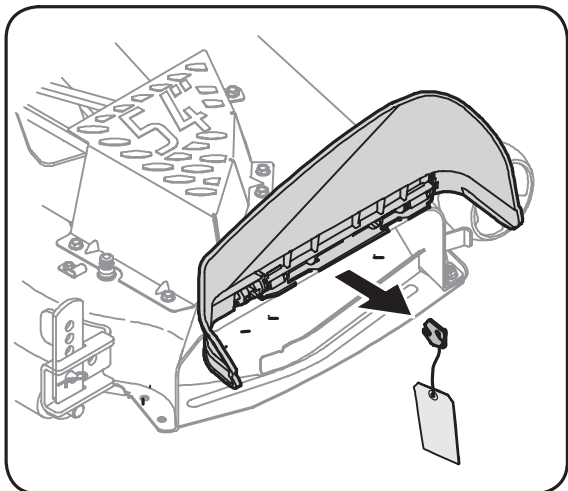


Figure 3-2

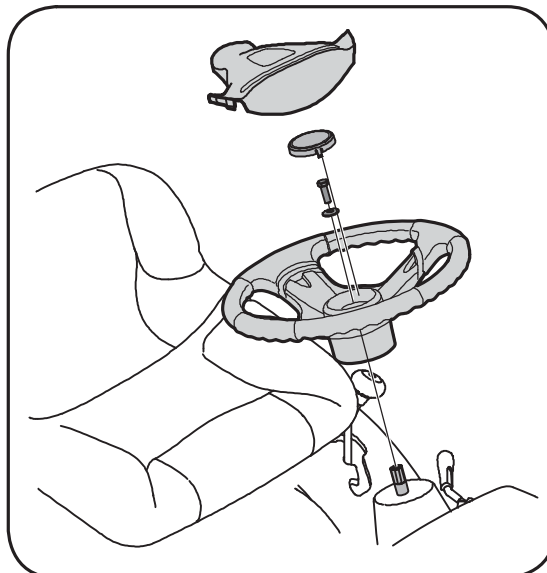


Figure 3-3



AVERTISSEMENT: Le plateau de coupe peut lancer des projectiles. Son utilisation sans une goulotte d'éjection correctement installée peut causer des blessures corporelles graves et/ou causer des dégâts à proximité du tracteur.

Installation du volant

REMARQUE : Il existe deux modèles différents de capuchon. Voir la Figure 3-3. Les modèles de capuchon varient selon le modèle du tracteur.

Si le volant de votre tracteur n'est pas installé, la boulonnerie nécessaire à l'installation du volant a été placée sous le capuchon du volant. Ouvrez soigneusement le capuchon du volant pour sortir le sachet de boulonnerie.

1. Redressez les roues du tracteur vers l'avant et positionnez le volant au-dessus de la colonne de direction.
2. Placez la rondelle, côté creux vers le dessous, sur l'arbre de direction. Maintenez avec un boulon de retenue hex. Voir la Figure 3-3.
3. Placez le capuchon du volant au milieu du volant et appuyez jusqu'à ce qu'il s'emboîte.

3

Montage du tracteur



AVERTISSEMENT

Arrêtez le moteur, serrez le frein de stationnement et enlevez la clé avant d'enlever le support de la goulotte d'éjection.

N'utilisez PAS le tracteur sans avoir au préalable démonté le support de la goulotte d'éjection qui se trouve entre la goulotte d'éjection et le plateau de coupe. Elle ne sert que pour l'expédition.

Le plateau de coupe peut lancer des projectiles. Son utilisation sans une goulotte d'éjection correctement installée peut causer des blessures corporelles graves et/ou causer des dégâts à proximité du tracteur.

3

Montage du tracteur



AVERTISSEMENT

Avant d'utiliser la machine, vérifiez que le siège est bien emboîté dans la butée. Placez-vous derrière le siège et tirez celui-ci jusqu'à ce qu'il s'enclenche complètement dans la butée.



REMARQUE: Pour l'expédition, le siège a été, soit attaché au support de pivotement du siège, soit installé à l'envers sur le support de pivotement. Dans un cas comme dans l'autre, il faut démonter le siège et retirer les deux vis hex. (ou boutons sur certains modèles) de la base du siège avant de continuer selon les instructions correspondantes.

Installation du siège

REMARQUE : Pour l'expédition, le siège a été, soit attaché au support de pivotement du siège, soit installé à l'envers sur le support de pivotement. Dans un cas comme dans l'autre, il faut démonter le siège en faisant attention de ne pas plier ou tortiller le faisceau de fils et en suivant les instructions ci-dessous pour l'attacher.

1. Retirez les deux vis hex. et les deux écrous du support de pivotement du siège.
2. Alignez les trous avant du support de montage du siège avec les trous dans le support de pivotement du siège sur le tracteur et fixez avec les vis hex. et les écrous enlevés précédemment. Voir les Figure 3-6 ou Figure 3-4.

Siège à réglage par bouton

Pour ajuster la position du siège, desserrez les deux boutons en-dessous du siège. Voir la Figure 3-4. Avancez ou reculez le siège à la position désirée. Resserrez le bouton.

Siège à réglage instantané

Pour régler la position du siège, tirez la manette de réglage du siège vers le haut et tenez-la. Glissez le siège vers l'avant ou l'arrière à la position désirée; puis lâchez la manette de réglage. Assurez-vous que le siège est fixé en place avant de mettre en marche le tracteur. Voir la figure 3-5.



AVERTISSEMENT: Avant d'utiliser la machine, vérifiez que le siège est bien emboîté dans la butée. Embrayez le frein de stationnement. Placez-vous derrière le siège et tirez celui-ci jusqu'à ce qu'il s'enclenche complètement dans la butée.

Pression des pneus



AVERTISSEMENT: Une pression maximale de 30 lb/po² est toujours recommandée. Maintenez toujours une pression égale dans tous les pneus.

Les pneus de ce tracteur peuvent avoir été trop gonflés pour l'expédition. Diminuez la pression dans les pneus avant d'utiliser le tracteur. La pression de travail recommandée pour les pneus arrière est de 10 lb/po² et de 14 lb/po² pour les pneus avant. Vérifiez la pression maximale indiquée sur les flancs des pneus.

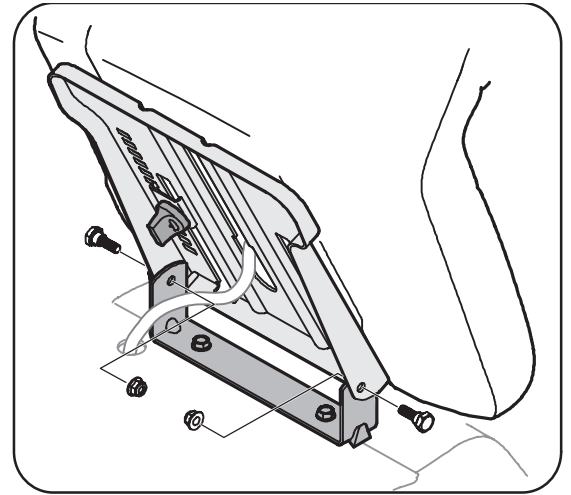


Figure 3-4

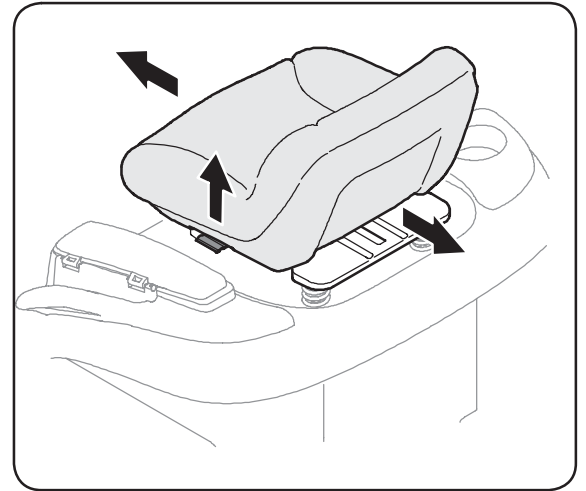


Figure 3-5

Réglage des roues de guidage

Placez le tracteur sur une surface ferme et plane, de préférence goudronnée, et procédez comme suit:

Choisissez la hauteur du plateau de coupe en plaçant la manette de relevage du plateau de coupe au réglage correspondant à la hauteur de travail désirée (l'une des six encoches sur le garde-boue de droite).

Vérifiez si les roues de guidage touchent la surface goudronnée ou mesurez le dégagement. Il doit y avoir de 1/4 à 1/2 po entre les roues et le sol:

Si l'espace entre les roues de guidage est excessif ou si les roues touchent le sol, procédez comme suit:

- Placez la manette de relevage du plateau de coupe à la position la plus haute.
- Démontez les roues de guidage avant en enlevant les contre-écrous et les vis à épaulement qui les maintiennent sur le plateau de coupe. Voir la Figure 3-6.
- Placez la manette de relevage à la hauteur de travail voulue.
- Remettez la vis à épaulement (de chaque roue de guidage) dans le trou indexé qui procure environ 1/2 po entre la base de la roue et le sol.
- Enlevez les axes de chape et les goupilles épingles des supports de droite et de gauche du rouleau du plateau de coupe. Voir la Figure 3-6.
- Relevez ou abaissez les supports du rouleau dans les fentes qui se trouvent sur l'arrière du plateau jusqu'à ce que vous soyez satisfait de la position. Remettez ensuite les axes de chape et goupilles épingles en place. Vérifiez que les supports droit et gauche sont bien à la même position.

Consultez la section « Mise de niveau » dans le chapitre Entretien de cette notice d'utilisation pour obtenir plus de détails quant aux autres réglages du plateau de coupe.

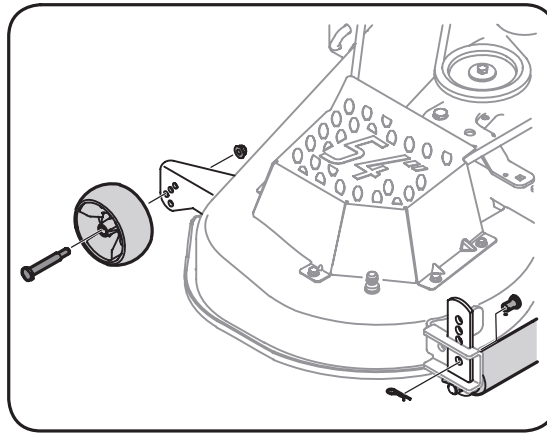


Figure 3-6

3

Montage du tracteur



AVERTISSEMENT

Une pression maximale de 30 lb/po² est toujours recommandée. Maintenez toujours une pression égale dans tous les pneus.

Éloignez les mains et les pieds de l'ouverture d'éjection sur le plateau de coupe.

4

Fontionnement



REMARQUE : Toute référence à la DROITE ou à la GAUCHE s'entend à partir de la position de conduite.

REMARQUE : Cette notice d'utilisation présente les caractéristiques de plusieurs modèles. Les caractéristiques mentionnées et/ou représentées dans cette notice ne s'appliquent pas nécessairement à tous les modèles. MTD LLC se réserve le droit de modifier les caractéristiques, les dessins et l'équipement proprement dit sans préavis ni obligation.

Commandes

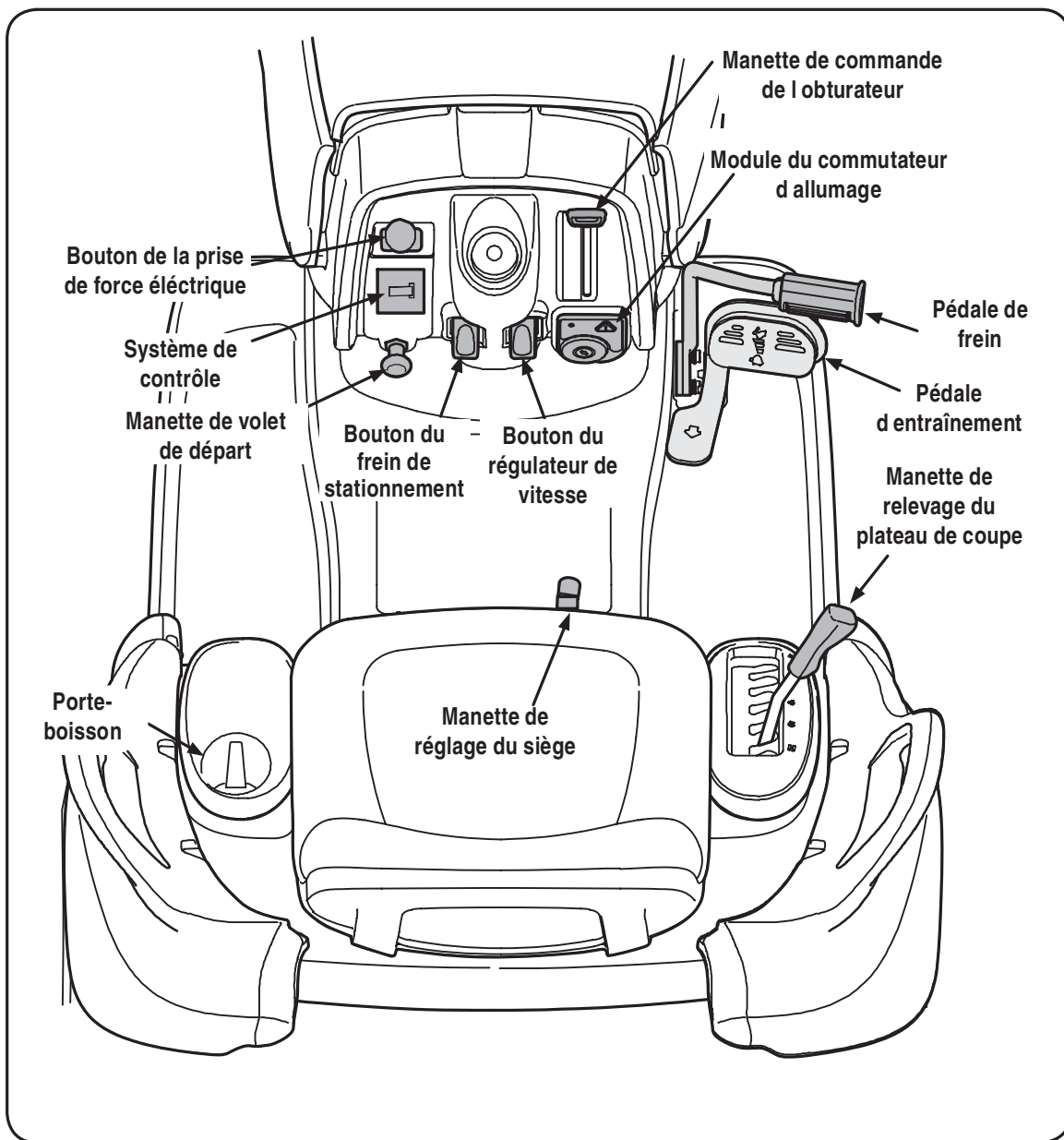


Figure 4-1 Le volant n'est pas représenté pour faciliter la compréhension.

REMARQUE : Toute référence à la DROITE ou à la GAUCHE s'entend à partir de la position de conduite.

Manette de commande de l'obturateur

Elle se trouve sur la droite du tableau de bord du tracteur et sert à régler le régime du moteur et, sur certains modèles, le volet de départ. L'obturateur maintient le régime du moteur selon le réglage choisi. Voir la Figure 4-2.

IMPORTANT: Assurez-vous que la manette de commande de l'obturateur se trouve à la position RAPIDE (lapin) si vous conduisez le tracteur avec le plateau de coupe embrayage.

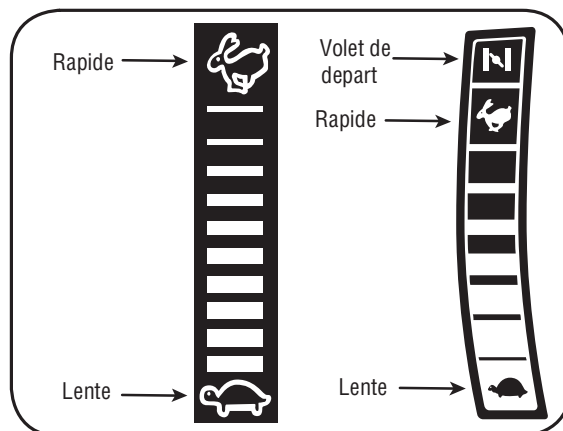
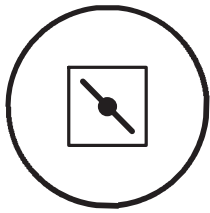


Figure 4-2

Manette du volet de départ

Sur certains modèles, le fait de déplacer la manette de l'obturateur à fond vers l'avant enclenche la manette du volet de départ. Sur tous les autres modèles, la manette du volet de départ se trouve sur la gauche du tableau de bord et elle est actionnée en tirant sur le bouton.



La manette du volet de départ ferme la plaque sur le carburateur et facilite le démarrage du moteur. Consultez la partie **Démarrage du moteur** dans ce chapitre de cette notice d'utilisation.

Pédale de frein

La pédale de frein se trouve à l'avant à droite du tracteur, au-dessus de la pédale d'accélérateur, à côté du marchepied. Elle est utilisée pour arrêter rapidement le tracteur et pour serrer le frein de stationnement.



REMARQUE: La pédale de frein doit être complètement enfoncée pour actionner le système de sécurité à la mise en marche du tracteur.

Module du commutateur d'allumage (le cas échéant)



AVERTISSEMENT: Ne laissez jamais une machine en marche sans surveillance. Débrayez toujours la prise de force, placez le levier de vitesses au point mort, serrez le frein de stationnement, arrêtez le moteur et retirez la clé pour empêcher tout démarrage non intentionnel.

Pour mettre le moteur en marche, enfoncez la clé dans le commutateur d'allumage et tournez-la dans le sens des aiguilles d'une montre jusqu'à la position « **START** » (Mise en marche). Laissez la clé revenir à la position « **NORMAL MOWING MODE** » (Tonte normale) quand le moteur tourne normalement.

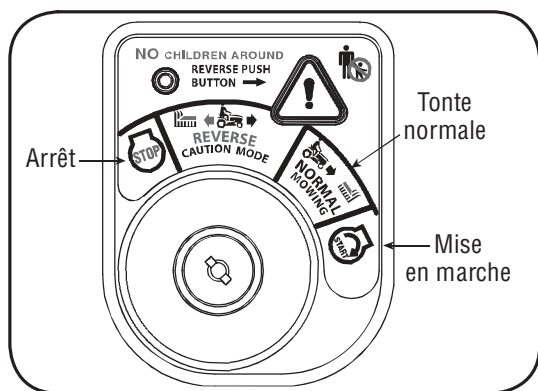


Figure 4-3

Pour arrêter le moteur, tournez la clé dans le sens contraire aux aiguilles d'une montre, jusqu'à la position « **STOP** » (Arrêt). Voir la Figure 4-3.

IMPORTANT: Avant d'utiliser le tracteur, lisez les instructions plus détaillées concernant les « **Commutateurs de internes sécurité** » et le « **Mise en marche du moteur** » dans ce chapitre de cette notice d'utilisation. Ces instructions expliquent le module du commutateur d'allumage et l'utilisation du tracteur au mode « **Reverse Caution Mode** » (Marche arrière Prudence).

Pédale d'accélérateur

Elle se trouve juste en-dessous de la pédale de frein à l'avant droit du tracteur, le long du marchepied. Appuyez sur la partie supérieure de la pédale d'accélérateur pour faire avancer le tracteur. Appuyez sur la partie inférieure de la pédale d'accélérateur avec la plante du pied droit (pas le talon) pour faire reculer le tracteur. La vitesse de déplacement est également contrôlée par cette pédale. Plus la pédale pivote vers l'avant ou vers l'arrière, plus le tracteur se déplace rapidement. La pédale reviendra à sa position d'origine dès que vous retirerez votre pied.



Serrez toujours le frein de stationnement avant de laisser le tracteur sans surveillance.

Système de contrôle

Diodes à cristal liquide

Dès que la clé de contact quitte la position ARRÊT et avant d'atteindre la position DÉMARRAGE, le témoin à diodes à cristal liquide du système de contrôle affiche la puissance de la batterie, en volts, pendant environ 5 secondes. Il affiche ensuite les heures de fonctionnement du tracteur. Quand le tracteur démarre, l'indicateur continue à afficher les heures de fonctionnement du tracteur.

REMARQUE: Les heures de fonctionnement du tracteur sont enregistrées chaque fois que la clé de contact quitte la position ARRÊT, que le moteur soit mis en route ou non.

Cet indicateur sert aussi à rappeler au conducteur les intervalles entre les vidanges d'huile. Dans ce cas, l'indicateur clignote entre les heures enregistrées, « **CHG** » et « **OIL** » pendant cinq minutes chaque fois que 50 heures d'utilisation sont enregistrées. L'intervalle d'entretien dure deux heures (50 à 52 heures, 100 à 102 heures, 150 à 152 heures, etc.). L'indicateur clignote aussi de la même façon pendant cinq minutes chaque fois que l'entretien est requis. Avant la fin de la période, changez l'huile du carter selon les instructions fournies dans cette notice d'utilisation.

4

Fontionnement



AVERTISSEMENT

Ne laissez jamais une machine en marche sans surveillance. Débrayez toujours la prise de force, placez le levier de vitesses au point mort, serrez le frein de stationnement, arrêtez le moteur et retirez la clé pour empêcher tout démarrage non intentionnel.



IMPORTANT

Avant d'utiliser le tracteur, lisez les instructions plus détaillées concernant les « **Commutateurs de internes sécurité** » et le « **Mise en marche du moteur** » dans ce chapitre de cette notice d'utilisation. Ces instructions expliquent le module du commutateur d'allumage et l'utilisation du tracteur au mode « **Reverse Caution Mode** » (Marche arrière Prudence).

4

Fontionnement



Le bouton (ou la manette) de la prise de force (embrayage de la lame) doit se trouver à la position non embrayée à la mise en marche du moteur, en marche arrière et si le conducteur quitte son siège

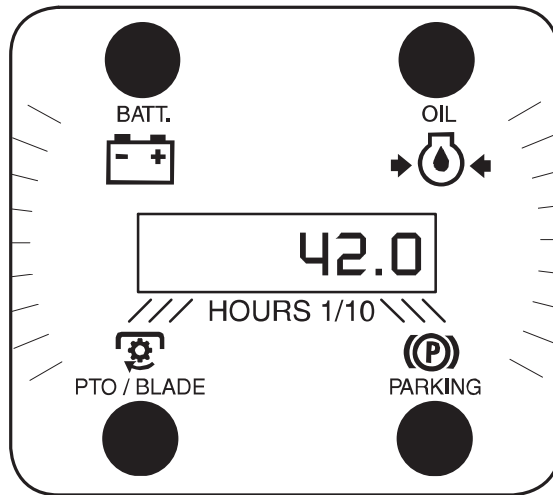


Figure 4-4

Frein

Si l'indicateur du frein s'allume au moment du démarrage du tracteur, appuyez sur la pédale de frein.

Prise de force (Embrayage de la lame)

Si l'indicateur de la prise de force s'allume au moment du démarrage du tracteur, placez le levier de la prise de force (Embrayage de la lame) ou le bouton de la prise de force (Embrayage de la lame) à la position non enclenchée (OFF).

Huile

Il est normal pour que l'indicateur de l'huile s'allume quand le moteur se **DÉMARRE**. S'il s'allume **quand le moteur tourne**, arrêtez immédiatement le tracteur et vérifiez le niveau d'huile dans le carter et ajoutez de l'huile au besoin. Consultez votre notice d'utilisation du moteur.

Batterie

Il est normal pour que l'indicateur de la batterie s'allume quand le moteur se **DÉMARRE**. Si l'indicateur s'allume **quand le moteur tourne**, il indique que la batterie doit être rechargée OU le système de charge du moteur ne produit pas un ampérage suffisant. Consultez le chapitre **ENTRETIEN** dans cette notice d'utilisation quant à la méthode correcte de charge de la batterie ou faites vérifier le système de charge par un concessionnaire.

L'ammètre (si équipé) enregistre la rapidité de charge de la batterie. L'aiguille de l'ammètre doit se trouver du côté (+) lorsque le moteur tourne au régime **RAPIDE**.

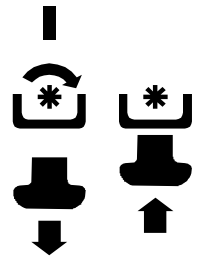
Le compteur d'heures (si équipé) fonctionne dès que le moteur tourne et enregistre le nombre d'heures d'utilisation du tracteur.

Bouton de la prise de force électrique (Embrayage de la lame) (si équipé)

Pour enclencher la prise de force avec le plateau de coupe ou tout autre accessoire, tirez sur le bouton de la prise de force.

Appuyez sur le bouton pour débrayer la prise de force au plateau de coupe.

REMARQUE: Le bouton de la prise de force (Embrayage de la lame) doit se trouver à la position OFF (non enclenchée) lors de la mise en route du moteur, pour passer en marche arrière et si le conducteur quitte le poste de conduite.



Manette de la prise de force (Embrayage de la lame) manuel



La manette de la prise de force (Embrayage de la lame) se trouve sur la gauche du tableau de bord, près du volant, sur les modèles avec la prise de force manuelle (Embrayage de la lame).

Faites pivoter la manette de la prise de force (Embrayage de la lame) à fond (vers l'avant) pour embrayer le plateau de coupe et des autres accessoires (vendus séparément); déplacez la manette vers l'arrière pour débrayer les accessoires.

REMARQUE: La manette de la prise de force (Embrayage de la lame) doit se trouver à la position OFF (non enclenchée) lors de la mise en route du moteur, pour passer en marche arrière et si le conducteur quitte le poste de conduite.

Manette de relevage du plateau de coupe

Elle se trouve sur le garde-boue de droite du tracteur et sert à modifier la hauteur du plateau de coupe. Déplacez la manette vers la gauche, puis placez-la dans l'encoche correspondant à la situation.

Bouton du frein de stationnement

Pour serrer le frein de stationnement, appuyez à fond sur la pédale de frein et enfoncez le bouton du frein de stationnement. Maintenez le bouton en retirant votre pied de la pédale. Le bouton et la pédale de frein resteront enfoncés. Pour desserrer le frein de stationnement, appuyez légèrement sur la pédale de frein. Le bouton revient alors à sa position initiale.



REMARQUE: Le frein de stationnement doit être serré quand le conducteur quitte son siège alors que le moteur tourne, sinon le moteur s'arrêtera automatiquement.

IMPORTANT: Serrez toujours le frein de stationnement si vous laissez le tracteur sans surveillance.

Bouton du régulateur de vitesse

Il est situé sur le tableau de bord du tracteur, sur la gauche du commutateur d'allumage. Enfoncez le bouton du régulateur de vitesse quand le tracteur avance à la vitesse voulue. Maintenez le bouton enfoncé et relâchez la pédale d'accélérateur. Ceci permet d'enclencher le régulateur de vitesse et de maintenir la vitesse de déplacement du tracteur sans appliquer de pression sur la pédale de conduite. Appuyez sur la pédale de frein ou sur la pédale d'accélérateur pour débrayer le régulateur de vitesse. Consultez ce chapitre dans cette notice d'utilisation pour obtenir plus de renseignements.



REMARQUE: Le régulateur de vitesse ne peut PAS être enclenché à la vitesse de déplacement du tracteur la plus rapide. Si le conducteur essaie de l'enclencher, le tracteur ralentit automatiquement à la vitesse de travail optimale.

Filet (en option)

Situé sur le tableau de bord, le filet sert à l'entreposage d'effets personnels pendant l'utilisation du tracteur.

Commutateurs internes de sécurité

Ce tracteur est muni d'un système de sécurité conçu pour protéger le conducteur. Si ce système est défectueux, n'utilisez pas le tracteur. Adressez-vous à une station technique agréée dans votre région.

- Ce système de sécurité empêche le moteur de tourner et de démarrer si la pédale de frein n'est pas complètement enfoncée et si la manette, ou le bouton, de la prise de force (Embrayage de la lame) n'est pas à la position non enclenchée (OFF).
- Le système de sécurité arrête automatiquement le moteur si le conducteur quitte son siège avant de serrer le frein de stationnement.

Modèles équipés d'une prise de force manuelle (Embrayage de la lame)

- Le moteur s'arrête automatiquement quand le conducteur quitte le poste de conduite alors que la manette de la prise de force (Embrayage de la lame) se trouve à la position « ON » (Embrayée), que le frein de stationnement soit serré ou non.
- Si la clé de contact se trouve à la position « NORMAL MOWING » (Tonte normale), le moteur s'arrête automatiquement si la manette de la prise de force (Embrayage de la lame) est placée à la position « ON » (Embrayée) alors que le levier de pédale d'accélérateur se trouve à la position de marche arrière.

Modèles équipés d'une prise de force électrique (Embrayage de la lame)

- La prise de force électrique (Embrayage de la lame) est automatiquement débrayée si le conducteur quitte le poste de conduite alors que la manette de la prise de force se trouve à la position « ON » (Embrayée), que le frein de stationnement soit serré ou non.

Si la clé de contact se trouve à la position « NORMAL MOWING » (Tonte normale), la prise de force électrique est automatiquement débrayée si la manette de la prise de force (Embrayage de la lame) est placée à la position « ON » (Embrayée) alors que le levier de pédale d'accélérateur se trouve à la position de marche arrière.



AVERTISSEMENT: N'utilisez pas le tracteur si le système de sécurité ne fonctionne pas correctement. Ce système est conçu pour votre sécurité et pour votre protection.

Marche arrière-prudence (le cas échéant)



AVERTISSEMENT: Soyez très prudent si vous utilisez le tracteur en mode « Reverse Caution Mode » (Marche arrière Prudence). Regardez toujours derrière vous et au niveau du sol avant de faire marche arrière et en reculant. N'utilisez pas le tracteur si des enfants ou autres spectateurs sont à proximité. Arrêtez immédiatement le tracteur si quelqu'un s'approche.

La position « Reverse Caution Mode » (Marche arrière - Prudence) du module du commutateur d'allumage permet d'utiliser le tracteur en marche arrière quand les lames (prise de force) sont embrayées.

IMPORTANT: Tondre l'herbe en marche arrière n'est pas recommandé.

Pour utiliser le mode « Reverse Caution Mode » (Marche arrière Prudence) :

IMPORTANT: Le conducteur DOIT occuper le poste de conduite.

1. Mettez le moteur en marche de la manière expliquée à la page 17, dans le paragraphe intitulé « Mise en marche du moteur ».
2. Déplacez la clé de la position « NORMAL MOWING » (Verte) (Tonte normale) à la position « REVERSE CAUTION MODE » (Jaune) (Marche arrière - Prudence). Voir la Figure 4-5.

4

Fontionnement



AVERTISSEMENT

N'utilisez pas le tracteur si le système de sécurité ne fonctionne pas correctement. Ce système est conçu pour votre sécurité et pour votre protection.

Soyez très prudent si vous utilisez le tracteur en mode « Reverse Caution Mode » (Marche arrière Prudence). Regardez toujours derrière vous et au niveau du sol avant de faire marche arrière et en reculant. N'utilisez pas le tracteur si des enfants ou autres spectateurs sont à proximité. Arrêtez immédiatement le tracteur si quelqu'un s'approche.

4

Fontionnement



AVERTISSEMENT

N approchez pas les mains et les pieds de l ouverture de la goulotte d éjection du plateau de coupe.

N utilisez pas le tracteur si le système de sécurité est défectueux. Ce système à été conçu pour votre sécurité et protection.

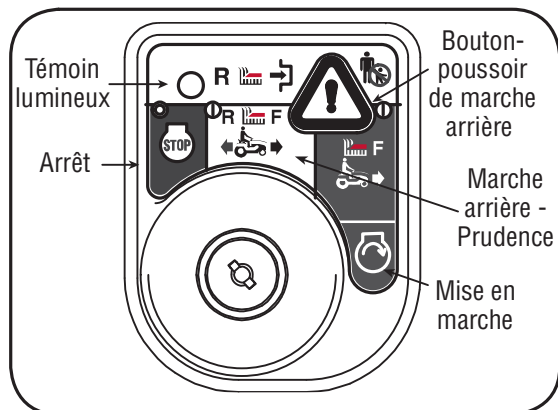


Figure 4-5

3. Appuyez sur le **BOUTON-POUSOIR DE MARCHÉ ARRIÈRE** (Bouton triangulaire orange) dans le coin supérieur droit du module d'allumage. Le témoin lumineux rouge dans le coin supérieur gauche s'allume quand la marche arrière est embrayée. Voir la Figure 4-5.
4. Quand le témoin lumineux est allumé, le tracteur peut être utilisé en marche arrière même si les lames sont embrayées (prise de force).
5. Regardez toujours derrière vous et au niveau du sol avant de faire marche arrière et en reculant pour vous assurer qu aucun enfant n est à proximité.
6. Remplacez la clé à la position « **Normal Mowing** » (Tonte normale) pour repartir en marche avant.

IMPORTANT : Le mode « **Reverse Caution Mode** » (Marche arrière) reste embrayé jusqu à ce que :

- a. la clé soit replacée à la position « Normal Mowing » (Tonte normale) ou à la position « Stop » (Arrêt).
- b. le conducteur quitte le poste de conduite (modèles équipés d'une PRISE DE FORCE ÉLECTRIQUE SEULEMENT)
- c. le conducteur serre le frein de stationnement en appuyant à fond sur la pédale de frein et en maintenant à cette position tout en poussant sur le bouton du frein de stationnement. (Modèles équipés d'une prise de force manuelle seulement)



AVERTISSEMENT

ÉVITEZ DES BLESSURES

- GRAVES OU MORTELLES
- TRAVAILLEZ PARALLÈLEMENT À LA PENTE, JAMAIS PERPENDICULAIREMENT.
- ÉVITEZ DE TOURNER BRUSQUEMENT.
- N'UTILISEZ PAS LE TRACTEUR S'IL RISQUE DE GLISSER OU DE BASCULER.
- SI LA MACHINE S'ARRÊTE EN GRIMPANT UNE PENTE, ARRÊTEZ LES LAMES ET RECULEZ LENTEMENT.
- NE TONDEZ JAMAIS À PROXIMITÉ D'ENFANTS OU D'AUTRES SPECTATEURS.
- NE TRANSPORTEZ JAMAIS D'ENFANTS, MÊME SI LES LAMES NE TOURNENT PAS.
- REGARDEZ DERRIÈRE VOUS ET PAR TERRE AVANT DE RECULER ET EN RECULANT.
- MAINTENEZ TOUS LES DISPOSITIFS DE SÉCURITÉ EN BON ÉTAT (DISPOSITIFS DE PROTECTION, ÉCRANS ET COMMUTATEURS).
- ENLEVEZ LES OBJETS QUI RISQUENT D'ÊTRE PROJÉTÉS PAR LES LAMES.
- FAMILIARISEZ-VOUS AVEC L'EMPLACEMENT ET LA FONCTION DE TOUTES LES COMMANDES.
- VÉRIFIEZ QUE LES LAMES ET LE MOTEUR SE SONT ARRÊTÉS AVANT D'EN APPROCHER LES MAINS OU LES PIEDS.
- AVANT DE QUITTER LE POSTE DE CONDUITE, DÉBRAYEZ LES LAMES, PLACEZ LE SÉLECTEUR DE VITESSE AU POINT MORT, SERREZ LE FREIN DE STATIONNEMENT, ARRÊTEZ LE MOTEUR ET ENLEVEZ LA CLÉ.

LISEZ LA NOTICE D UTILISATION.

Enclenchement du frein de stationnement

Pour enclencher le frein de stationnement :

1. Appuyez à fond sur la pédale de frein tout en poussant doucement sur le bouton de frein de stationnement.
2. Continuez à appuyer sur le bouton du frein de stationnement en retirant votre pied de la pédale de frein.
3. Enclenchés, le bouton du frein de stationnement et la pédale de frein se bloquent en position.

Pour deserrer le frein de stationnement :

1. Appuyez légèrement sur la pédale de frein.

REMARQUE : Le frein de stationnement doit être serré quand le conducteur quitte son siège si le moteur tourne, sinon le moteur s'arrêtera automatiquement.

Mise en marche du moteur



AVERTISSEMENT: N'utilisez pas le tracteur si le système de sécurité est défectueux. Ce système a été conçu pour votre sécurité et protection.

REMARQUE: Consultez le chapitre MONTAGE DU TRACTEUR à la page 8 dans cette notice d'utilisation quant aux instructions concernant les pleins d'essence et d'huile.

1. Insérez la clé du tracteur dans le commutateur d'allumage.
2. Placez la manette, ou le bouton, de la prise de force (Embrayage de la lame) à la position « OFF » (non enclenchée).
3. Appuyez sur la pédale de frein et serrez le frein de stationnement.
4. Déplacez la commande de volet de départ.
5. Tournez la clé dans le sens des aiguilles d'une montre, jusqu'à la position START (Démarrage). Quand le moteur tourne, lâchez la clé. Elle revient à la position ON (Marche).

IMPORTANT : Ne tenez pas la clé à la position START (Démarrage) pendant plus de 10 secondes, car vous risquez d'endommager le démarreur.

6. Quand le moteur tourne, dégagez la manette du volet de départ et placez la manette de l'obturateur à la position « FAST » (Rapide).

REMARQUE: N'utilisez pas le tracteur si le volet de départ est fermé. Le mélange de carburant serait trop riche et le moteur risquerait de tourner de façon peu performante.

Arrêt du moteur



AVERTISSEMENT: Arrêtez le moteur après avoir heurté un objet quelconque. Débranchez le fil de la bougie et vérifiez soigneusement que la machine n'est pas endommagée. Réparez les dégâts éventuels avant de remettre la machine en route.

1. Placez la manette, ou le bouton, de la prise de force (Embrayage de la lame) à la position OFF (non enclenchée).
2. Tournez la clé dans le sens contraire aux aiguilles d'une montre jusqu'à la position OFF (Arrêt).
3. Retirez la clé de l'allumage pour empêcher tout démarrage accidentel.

Conduite du tracteur



AVERTISSEMENT: Évitez les démarrages brusques, toute vitesse excessive et les arrêts soudains.



AVERTISSEMENT: Ne quittez pas le poste de conduite sans avoir d'abord placé la manette, ou le bouton, de la prise de force à la position OFF (non enclenchée), enfoncé la pédale de frein et serré le frein de stationnement. Si vous laissez le tracteur sans surveillance, pensez à retirer la clé.

1. Appuyez sur la pédale de frein pour desserrer le frein de stationnement.
2. Placez la manette de l'obturateur à la position FAST (lapin).

IMPORTANT: N'essayez pas de passer de marche avant en marche arrière, et vice versa, pendant que le tracteur est en mouvement. Arrêtez toujours complètement le tracteur avant de changer de direction.

3. Pour vous déplacer en MARCHÉ AVANT, appuyez lentement sur la partie supérieure de la pédale d'accélérateur jusqu'à l'obtention de la vitesse désirée. Voir la Figure 4-6.
4. Pour vous déplacer en MARCHÉ ARRIÈRE, assurez-vous qu'il n'y a pas d'obstruction derrière vous, puis appuyez lentement sur la partie inférieure de la pédale d'accélérateur avec la plante de votre pied (et pas votre talon) jusqu'à l'obtention de la vitesse désirée.

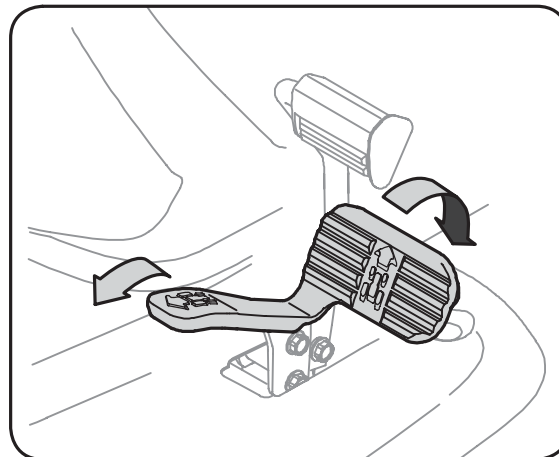


Figure 4-6

4

Fontionnement



AVERTISSEMENT

Arrêtez le moteur après avoir heurté un objet quelconque. Débranchez le fil de la bougie, mettez-le à la masse contre le moteur. Vérifiez soigneusement que la tondeuse n'est pas endommagée. Réparez les dégâts éventuels avant de remettre la tondeuse en route.

Évitez les démarrages brusques, toute vitesse excessive et les arrêts soudains.

Ne quittez pas le poste de conduite sans avoir d'abord placé la manette, ou le bouton, de la prise de force à la position OFF (non enclenchée), enfoncé la pédale de frein et serré le frein de stationnement. Si vous laissez le tracteur sans surveillance, pensez à retirer la clé.

4

Fontionnement



AVERTISSEMENT

Ne conduisez pas sur des pentes de plus de 15 degrés (soit une élévation de 2 1/2 pieds environ par 10 pieds). Le tracteur risquerait de se retourner et de vous blesser grièvement.

Pour aider à éviter le contact avec les lames ou les blessures provoqués par les objets projetés, gardez les spectateurs, les animaux de compagnie et les enfants à une distance d au moins 75 pieds de la machine quand elle est en marche. Arrêtez la machine si quelqu'un s'approche la zone de travail.

Conduite sur pente

Utilisez l'INCLINOMÈTRE à la page 3 pour déterminer si vous pouvez travailler en toute sécurité sur une pente.



AVERTISSEMENT: Ne conduisez pas sur des pentes de plus de 15 degrés (soit une élévation de 2 1/2 pieds environ par 10 pieds). Le tracteur risquerait de se retourner et de vous blesser grièvement.

- Travaillez parallèlement à la pente, jamais perpendiculairement.
- Faites très attention en changeant de direction.
- Faites attention aux trous, ornières, bosses, roches ou autres obstacles cachés. Un terrain irrégulier peut causer le renversement de la machine. L'herbe haute risque de cacher des obstacles.
- Évitez de tourner sur une pente. S'il est essentiel de tourner, virez dans le sens de la pente descendante. Le fait de tourner sur une pente accroît les risques de renversement.
- Ne vous arrêtez pas sur une pente. Si un arrêt est toutefois nécessaire, procédez en douceur et démarrez lentement pour réduire au maximum les risques de renversement du tracteur.

Déplacement manuel du tracteur

La transmission de votre tracteur est équipée d'une soupape hydrostatique de dérivation, utile quand il est nécessaire de déplacer le tracteur manuellement. L'ouverture de cette soupape oblige le fluide de la transmission à dévier de son parcours normal, ce qui permet aux roues arrière de tourner librement. Pour ouvrir la soupape hydrostatique, procédez comme suit :

- Localisez la tige de la soupape hydrostatique de dérivation sur l'arrière du tracteur. Voir la Figure 4-7.
- Tirez sur la tige de la soupape, puis relevez-la pour la bloquer.

REMARQUE: La transmission ne peut être engagée quand la tige de la soupape hydrostatique de dérivation est tirée. Remplacez la tige à sa position normale avant d'utiliser le tracteur.

IMPORTANT: N'essayez jamais de déplacer le tracteur manuellement sans avoir d'abord ouvert la soupape hydrostatique de dérivation. Vous risqueriez d'endommager sérieusement la transmission du tracteur.

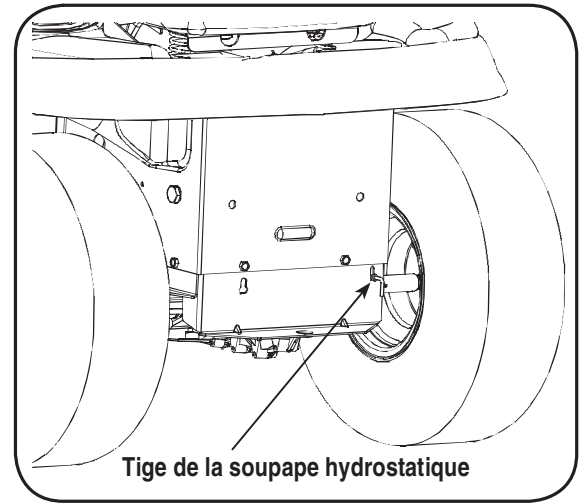


Figure 4-7

Réglage du régulateur de vitesse

REMARQUE: Le régulateur de vitesse devrait seulement être utilisé tout en voyageant vers l'avant.

- Appuyez lentement sur la pédale d'accélérateur jusqu'à l'obtention de la vitesse désirée.
- Appuyez légèrement sur le bouton du régulateur de vitesse.
- Maintenez le bouton du régulateur de vitesse enfoncé, relevez votre pied de la pédale d'accélérateur (vous sentirez que le dispositif de blocage s'enclenche.)
- S'ils sont bien engagés, le bouton du régulateur de vitesse et la pédale d'accélérateur seront bloqués et le tracteur conservera la même vitesse de déplacement.

REMARQUE: Le régulateur de vitesse ne peut être enclenché à la vitesse de déplacement du tracteur la plus rapide. Si le conducteur essaie de l'enclencher, le tracteur ralentit automatiquement à la vitesse de travail optimale.

Pour desserrer le régulateur de vitesse, procédez comme suit :

- Appuyez sur la pédale de frein pour desserrer le régulateur de vitesse et pour arrêter le tracteur.
- Appuyez légèrement sur la pédale d'accélérateur.

Embrayage de les lames

L'embrayage de la prise de force (Embrayage de la lame) transfère la puissance nécessaire au plateau de coupe et des autres accessoires (vendus séparément). Procédez comme suit pour embrayer les lames :

1. Placez la manette de commande de l'obturateur à la position FAST (Rapide - lapon).

Modèles avec prise de force manuelle

2. a. Faites pivoter la manette de la prise de force (Embrayage de la lame) à fond vers l'avant jusqu'à la position « ON » (Embrayée).

Modèles avec prise de force électrique

- b. Tirez le bouton de la prise de force (Embrayage de la lame) à la position « ON » (Embrayée).
3. Maintenez la manette de l'obturateur à la position FAST (lapin) pour garantir un fonctionnement efficace du plateau de coupe et des autres accessoires (vendus séparément).

IMPORTANT: Le moteur (sur les modèles équipés d'une prise de force manuelle) ou la prise de force électrique (sur les modèles équipés d'une prise de force électrique) s'arrêtent automatiquement si la prise de force est embrayée alors que le levier de vitesses est placé à la position de marche arrière quand la clé de contact se trouve à la position « Normal Mowing » (Tonte normale). Voir le chapitre « Commutateurs internes de sécurité » abordée plus tôt dans ce chapitre.

Utilisation de la manette de relevage

Pour relever le plateau de coupe, déplacez la manette de relevage vers la gauche, puis positionnez-la dans l'encoche correspondant à l'emploi voulu. Consultez la partie RÉGLAGE DE LA HAUTEUR DE COUPE abordée plus tôt dans ce chapitre.

Tonte de l'herbe



AVERTISSEMENT: Pour aider à éviter le contact avec les lames ou les blessures provoqués par les objets projetés, gardez les spectateurs, les animaux de compagnie et les enfants à une distance d'au moins 75 pieds de la machine quand elle est en marche. Arrêtez la machine si quelqu'un s'approche la zone de travail.

Les renseignements suivants seront utiles lors de l'emploi du plateau de coupe avec le tracteur.



AVERTISSEMENT: Prévoyez de travailler en évitant de projeter l'herbe vers des rues, des trottoirs, des spectateurs, etc. Évitez d'éjecter l'herbe en direction d'un mur ou d'un obstacle. De cette façon, les débris éventuels ne risquent pas de ricocher et de blesser quelqu'un.

- Ne tondez pas en vous déplaçant rapidement, surtout si un ensemble de déchiquetage ou un collecteur d'herbe est installé.
- Vous obtiendrez de meilleurs résultats en dirigeant l'herbe coupée lors des deux premiers passages vers le centre de la zone de travail. Par la suite, changez de direction pour évacuer l'herbe coupée vers l'extérieur. Votre pelouse aura ainsi meilleure apparence.
- Ne tondez pas l'herbe trop court. Les mauvaises herbes pousseraient plus vite et le gazon risque de jaunir plus rapidement pendant les périodes sèches.
- Tondez toujours à plein régime.
- Si l'herbe est très touffue, il faudra peut-être effectuer un deuxième passage pour obtenir une tonte nette.
- N'essayez pas de tondre les broussailles, les mauvaises herbes ou de l'herbe extrêmement haute. Cette tracteur est conçue pour l'entretien normal de pelouses résidentielles.
- Utilisez toujours des lames bien affûtées et remplacez-les si elles sont usées. Consultez le chapitre **LAMES** dans cette notice d'utilisation quant aux instructions d'aiguisage.

Phares

- Sur certains modèles, les phares sont ALLUMÉS quand le moteur tourne. Sur d'autres modèles, les phares sont ALLUMÉS quand la clé de contact quitte la position « Stop » (Arrêt).
- Sur tous les modèles, les phares s'éteignent quand la clé revient à la position « Stop » (Arrêt).

4

Fonctionnement



AVERTISSEMENT

Prévoyez de travailler en évitant de projeter l'herbe vers des rues, des trottoirs, des spectateurs, etc. Évitez d'éjecter l'herbe en direction d'un mur ou d'un obstacle. De cette façon, les débris éventuels ne risquent pas de ricocher et de blesser quelqu'un.

5

Réglages



AVERTISSEMENT

N essayez jamais d'effectuer un réglage quelconque pendant que le moteur tourne, sauf en cas d'instructions spéciales dans la notice d'utilisation.

N essayez jamais d'ajuster les freins pendant que le moteur tourne. Arrêtez toujours les lames et la prise de force, placez le sélecteur de vitesse au point mort, arrêtez le moteur et retirez la clé avant de quitter le tracteur.



AVERTISSEMENT : N essayez jamais d'effectuer un réglage quelconque pendant que le moteur tourne, sauf en cas d'instructions spéciales dans la notice d'utilisation.

Mise à niveau du plateau de coupe

REMARQUE: Vérifiez la pression des pneus du tracteur avant de régler le plateau de coupe. Consultez la partie **Pneus** à page 24 dans cette notice d'utilisation.

Réglage de l'avant à l'arrière

L'avant du plateau de coupe est soutenu par une barre de stabilisation réglable permettant d'ajuster le plateau d'avant à l'arrière. L'avant du plateau de coupe doit se trouver entre 1/4 et 3/8es de po plus bas que l'arrière. Réglez selon le besoin comme suit:

1. Stationnez le tracteur sur une surface stable et plane et positionnez la manette de relevage du plateau de coupe dans l'encoche supérieure (la position la plus haute). Tournez la lame la plus proche de la goulotte d'éjection pour qu'elle soit parallèle au tracteur.
2. Mesurez la distance de l'extrémité avant de la lame au sol et l'extrémité arrière de la lame au sol. Le premier relevé doit mesurer de 1/4 à 3/8es de po de moins que le deuxième. Déterminez la distance approximative nécessaire pour un bon ajustement, puis passez à l'étape suivante si besoin est.
3. De l'avant du tracteur, desserrez le contre-écrou à six pans qui se trouve sur chaque extrémité de la tige de suspension du plateau de coupe et éloignez-la des écrous à six pans internes. Voir la Figure 5-1.
4. Serrez les écrous de blocage à six pans internes contre le crochet de suspension avant pour relever l'avant du plateau de coupe; desserrez ces écrous à six pans pour abaisser l'avant du plateau de coupe.
5. Resserrez les deux contre-écrous contre les écrous à six pans internes quand le réglage voulu est obtenu.

Réglage latéral

Si le plateau de coupe paraît tondre de manière inégale, il faudra peut-être effectuer un réglage latéral. Procédez comme suit :

1. Stationnez le tracteur sur une surface stable et plane et positionnez la manette de relevage dans l'encoche supérieure (la position la plus haute) et tournez les deux lames pour qu'elles soient perpendiculaires au tracteur.

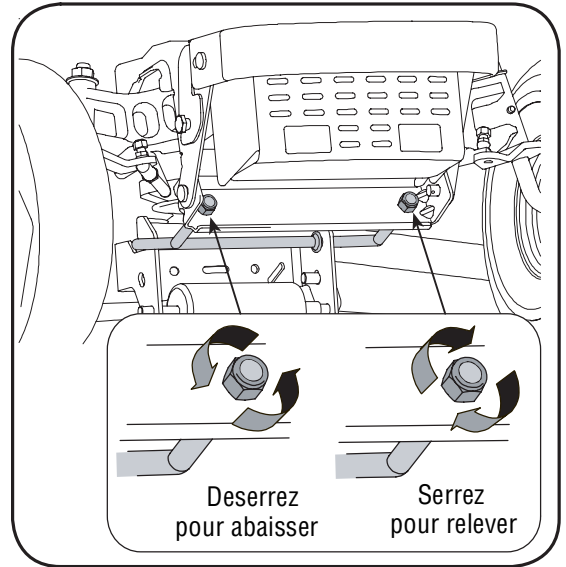


Figure 5-1

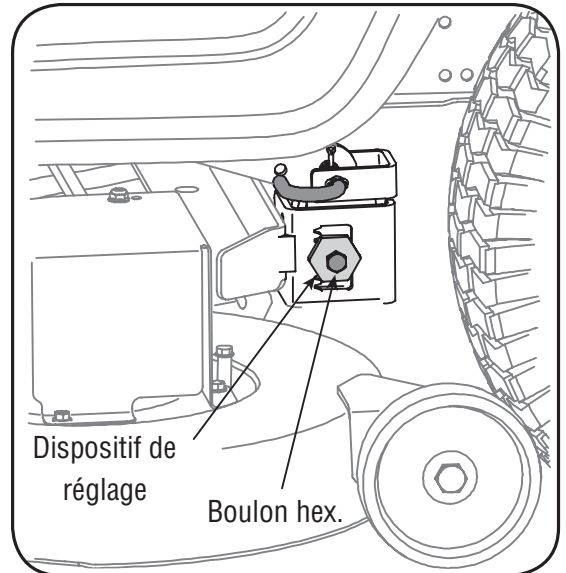


Figure 5-2

2. Mesurez la distance d'entre l'extérieur de la lame gauche et le sol et l'extérieur de la lame droite et le sol. Les deux relevés doivent être égaux. Sinon, passez au paragraphe suivant.
3. Desserrez, sans la retirer, le boulon hex. pans sur le crochet de support gauche du plateau de coupe. Voir la Figure 5-2.
4. Équilibrez le plateau de coupe en utilisant une clé pour tourner le dispositif de réglage (trouvée immédiatement derrière le boulon hex desserrer précédemment) dans le sens d'aiguilles d'une montre / haut ou en sens inverse des aiguilles d'une montre / bas. Équilibrez le plateau de coupe pour que les deux relevés soient égaux.
5. Resserrez le boulon hex. sur le crochet de support gauche une fois le réglage effectué.

Réglage du frein



AVERTISSEMENT : N essayez jamais d ajuster les freins pendant que le moteur tourne. Arrêtez toujours les lames et la prise de force, placez le sélecteur de vitesse au point mort, arrêtez le moteur et retirez la clé avant de quitter le tracteur.

Si le tracteur ne s immobilise pas complètement quand la pédale de frein est enfoncée, ou si les roues arrière du tracteur peuvent tourner alors que le frein de stationnement est serré, il faudra ajuster le frein. Adressez-vous à une station technique agréée pour faire ajuster les freins correctement.

Réglage du siège



AVERTISSEMENT : Avant d utiliser cette machine, assurez-vous que le siège est bien bloqué dans la butée. Placez-vous derrière la machine et tirez sur le siège jusqu'à ce qu'il soit complètement emboîté dans la butée.

Réglage instantané du siège (le cas échéant)

- Pour ajuster la position du siège s'il est équipé d'une manette de réglage, déplacez la manette (qui se trouve sous le siège) vers la gauche et avancez ou reculez le siège. Consultez le chapitre «Installation». Assurez-vous que le siège est bloqué en position avant de mettre le tracteur en marche.

Réglage de la direction

Si le tracteur tourne plus serré d'un côté que de l'autre, ou si les joints à rotule doivent être remplacés parce qu'ils sont usés ou endommagés, il faudra peut-être ajuster les tiges d'entraînement de la direction. Ajustez les tiges d'entraînement de façon que des longueurs égales soient vissées dans le joint à rotule de gauche et dans celui de droite :

1. Desserrez l'écrou de blocage de la tige d'entraînement sur l'arrière du joint à rotule. Voir la Figure 5-3.
2. Enlevez l'écrou hex. sur le dessus du joint à rotule. Voir la Figure 5-3.
3. Vissez le joint à rotule vers l'écrou de blocage pour raccourcir la tige d'entraînement. Dévissez le joint à rotule de l'écrou de blocage pour allonger la tige d'entraînement.
4. Remettez l'écrou hex en place et resserrez l'écrou de blocage.

REMARQUE: Le fait de trop visser les joints à rotule sur les tiges d'entraînement causera le pincement excessif des roues avant. Le pincement idéal se situe entre 1/16 et 5/16^{es} po.

On mesure le pincement des roues avant de la manière suivante :

1. Redressez le volant pour que les roues soient bien droites.
2. Mesurez la distance horizontale, à l'avant de l'essieu, entre l'intérieur de la jante gauche et l'intérieur de la jante droite. Notez la distance.
3. Mesurez la distance horizontale, à l'arrière de l'essieu, entre l'intérieur de la jante gauche et l'intérieur de la jante droite. Notez la distance.
4. La mesure relevée à l'avant de l'essieu doit être entre 1/16 et 5/16^{es} de po de moins que la mesure à l'arrière de l'essieu. Faites l'ajustement nécessaire.

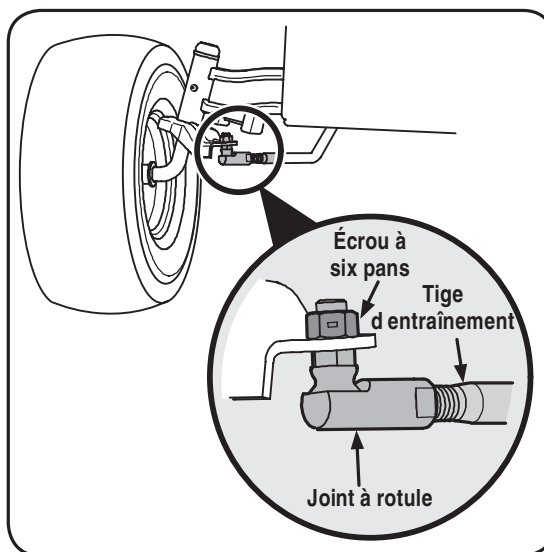


Figure 5-3

5

Réglages



AVERTISSEMENT

Avant d utiliser cette machine, assurez-vous que le siège est bien bloqué dans la butée. Placez-vous derrière la machine et tirez sur le siège jusqu'à ce qu'il soit complètement emboîté dans la butée.



REMARQUE: Le fait de trop visser les joints à rotule sur les tiges d'entraînement causera le pincement excessif des roues avant. Le pincement idéal se situe entre 1/16 et 5/16^{es} po.

6

Entretien



AVERTISSEMENT

Avant d'effectuer tout réglage, lubrifier ou toute réparation, débrayez la prise de force, placez le sélecteur de vitesse au point mort, serrez le frein de stationnement, arrêtez le moteur et retirez la clé pour empêcher tout démarrage non intentionnel.



REMARQUE: Il peut être nécessaire de démonter le panneau latéral du tracteur pour remplacer le filtre à huile (le cas échéant), mais cela dépend du modèle de moteur installé sur votre tracteur.



AVERTISSEMENT: Avant d'effectuer tout réglage ou toute réparation, débrayez la prise de force, placez le sélecteur de vitesse au point mort, serrez le frein de stationnement, arrêtez le moteur et retirez la clé pour empêcher tout démarrage non intentionnel.

Moteur

Consultez la notice d'utilisation du moteur quant aux instructions d'entretien du moteur.

Vérifiez le niveau d'huile à moteur avant chaque utilisation en suivant les instructions fournies dans la notice d'utilisation du moteur. **Veillez la lire attentivement et suivre les instructions.**

Vidange d'huile à moteur

REMARQUE: Il peut être nécessaire, selon le moteur équipant le tracteur, de démonter le panneau latéral du tracteur pour remplacer le filtre à huile (le cas échéant).

1. Soulevez le capuchon de protection à l'extrémité de la soupape de vidange de l'huile pour exposer l'orifice de vidange. Voir la Figure 6-1.
 2. Dévissez le bouchon d'huile/jauge à huile du goulot de remplissage.
 3. Enfoncez le tube de vidange de l'huile (fourni avec cette notice d'utilisation) sur l'orifice de vidange de l'huile. Placez l'autre extrémité du tube dans un récipient convenant pour la collecte d'huile, et d'une capacité suffisante.
 4. Pincez les languettes sur la soupape de vidange d'huile, puis tirez pour commencer à vidanger l'huile. Voir la Figure 6-1.
 5. Quand l'huile a cessé de couler, repoussez la soupape de vidange d'huile, jusqu'à ce que les attaches cliquent en place. Remettez le capuchon sur l'extrémité du soupape de vidange de l'huile pour empêcher la saleté de pénétrer dans l'orifice de vidange.
 6. Assurez l'entretien du filtre à huile (le cas échéant) selon les instructions qui se trouvent dans la notice d'utilisation du moteur.
- Répétez ces instructions dans l'ordre inverse quand l'huile a cessé de couler.
7. Faites à nouveau le plein avec une huile propre selon les instructions qui se trouvent dans la notice d'utilisation du moteur.

IMPORTANT: Utilisez la quantité et la qualité d'huile recommandées dans la notice d'utilisation du moteur.

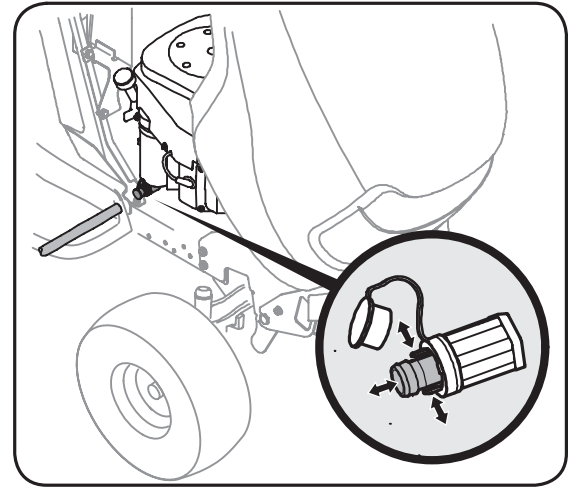


Figure 6-1

Filtre à air

Nettoyez le pré-nettoyeur (si équipé), et le cartouche / filtre à air comme instruit dans la notice d'utilisation du moteur emballé avec votre machine.

Bougies

Les bougies doivent être nettoyées une fois par saison et l'écartement des bougies doit être ajusté une fois par an. Il est recommandé de remplacer la bougie au début de la saison. Consultez la notice d'utilisation du moteur quant au modèle de bougie et à l'écartement.

Lubrification



AVERTISSEMENT: Avant de lubrifier, réparer ou inspecter, débrayez la prise de force, placez le sélecteur de vitesse au point mort, serrez le frein de stationnement, arrêtez le moteur et retirez la clé pour empêcher tout démarrage non intentionnel.

Moteur

Lubrifiez le moteur avec une huile à moteur de la qualité recommandée dans la notice d'utilisation du moteur fournie avec la machine.

Points de pivotement et timonerie

Lubrifiez tous les points de pivot de la transmission, le frein de stationnement et la timonerie de relevage au moins une fois par saison avec une huile légère.

Roues arrière

Démontez les roues arrière des essieux une fois par saison. Lubrifiez bien les essieux et les jantes avec une graisse automobile tout usage avant de les installer à nouveau.

Essieux avant

Les deux extrémités de la barre de pivotement avant du tracteur sont peut-être équipées de raccords graisseurs. Lubrifiez avec un pistolet graisseur toutes les 25 heures d'utilisation. Voir la Figure 6-2.

Roues de guidage du plateau de coupe

Chacune des roues de guidage du plateau de coupe comporte un raccord graisseur. Appliquez une graisse tout usage n° 2 avec un pistolet graisseur toutes les 25 heures d'utilisation du tracteur.

Fusée du plateau de coupe

Des raccords graisseurs sont aménagés sur chaque fusée du plateau de coupe. Voir la Figure 6-3. Lubrifiez avec une graisse 251H EP ou une graisse tout usage n° 2 au lithium. Avec un pistolet graisseur, appliquez deux doses (minimum) ou suffisamment de graisse sur l'arbre de la fusée.

Nettoyage du moteur et du plateau de coupe

Essuyez immédiatement toutes les éclaboussures d'huile ou d'essence. Ne laissez pas l'herbe, les feuilles et la saleté s'accumuler à proximité des ailettes de refroidissement du moteur ou sur toute autre partie de la machine.

IMPORTANT: L'utilisation d'un nettoyeur sous pression ou d'un boyau d'arrosage pour nettoyer le tracteur est déconseillée. Cela risque en effet d'endommager les composants électriques, les fusées, les poulies, les roulements ou le moteur.

Système de nettoyage (Deck Wash System) (le cas échéant)

Ce bouchon peut être remplacé par un orifice à eau à utiliser avec le système de nettoyage du plateau vendu séparément. Servez-vous du système de nettoyage pour éliminer les brins d'herbe du dessous du plateau de coupe pour empêcher toute accumulation de produits chimiques corrosifs. Procédez comme suit après chaque utilisation:

1. Stationnez votre tracteur sur une surface plane et dégagée, suffisamment proche d'un robinet d'eau pour pouvoir y brancher un boyau d'arrosage.

IMPORTANT: Vérifiez que la goulotte d'éjection du tracteur n'est pas dirigée vers un bâtiment, des véhicules, etc.

2. Débrayez la prise de force ; forcez le levier de vitesses au point mort ; serrez le frein de stationnement et coupez le moteur.
3. Vissez le raccord pour boyau d'arrosage (fourni avec cette notice d'utilisation) sur l'extrémité du boyau d'arrosage.
4. Attachez le raccord pour boyau d'arrosage à l'orifice aménagé sur la surface du plateau de coupe. Voir la Figure 6-4.

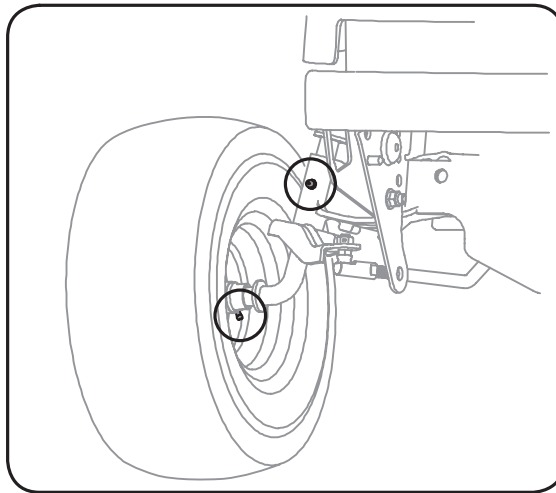


Figure 6-2

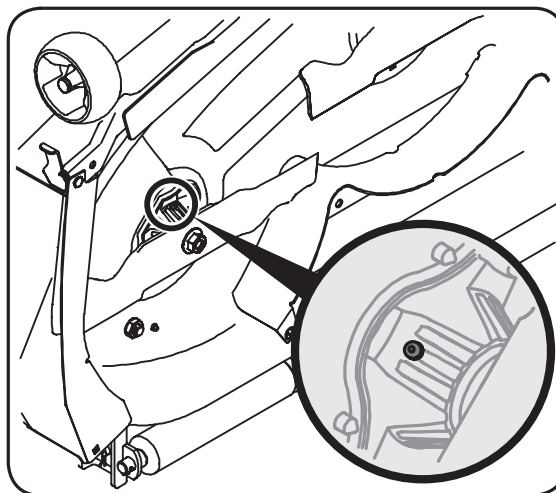


Figure 6-3

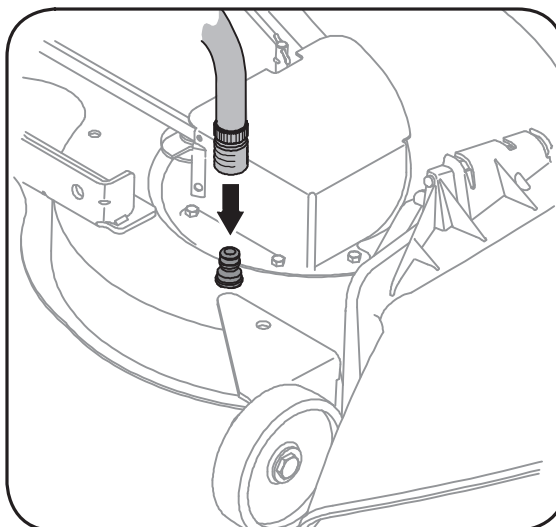


Figure 6-4

6

Entretien



AVERTISSEMENT

IMPORTANT: Assurez-vous que la goulotte d'éjection du tracteur n'est pas orientée vers un bâtiment, un garage, des véhicules, etc.

Modèles équipés d'un plateau de coupe de 46 po il peut être nécessaire de retirer les guides de poulie de la poulie motrice pour enlever la courroie de la prise de force.

Cette notice d'utilisation présente les caractéristiques de plusieurs modèles. Les caractéristiques mentionnées et/ou représentées dans cette notice ne s'appliquent pas nécessairement à tous les modèles. MTD LLC se réserve le droit de modifier les caractéristiques, les dessins et l'équipement proprement dit sans préavis ni obligation.

6

Entretien



AVERTISSEMENT

Ne dépassez jamais la pression de gonflage maximale indiquée sur le flanc du pneu.

Les batteries dégagent des gaz explosifs pendant leur mise en charge et après. Chargez toujours les batteries dans un endroit bien aéré et ne produisez pas d'étincelles ni de flammes à proximité.

5. Ouvrez le robinet d'eau.
6. Retournez au poste de conduite et remettez le tracteur en marche, puis placez la commande de l'obturateur à la position <<FAST>> (Rapide - Lapin).
7. Deserrer le frein de stationnement.
8. Placez la prise de force du tracteur (Embrayage de la lame) à la position « ON ».
9. **Restez au poste de conduite pendant** un minimum de deux minutes après avoir embrayé le plateau de coupe pour que le dessous du plateau soit rincé à fond.
10. Placez la prise de force du tracteur (Embrayage de la lame) à la position « OFF ».
11. Tournez la clé de contact à la position STOP (Arrêt) pour couper le moteur et serrez le frein de stationnement.
12. Fermez le robinet d'eau et débranchez le raccord du boyau d'arrosage de l'orifice sur la surface du plateau de coupe.
13. Répétez les instructions 4 à 11 pour nettoyer l'autre côté du plateau de coupe.

Démontage du plateau de coupe

Pour démonter le plateau de coupe, procédez comme suit :

1. Placez le bouton de la prise de force (Embrayage de la lame) ou la manette, à la position « OFF » (Non embrayée) et serrez le frein de stationnement.
2. Abaissez le plateau de coupe en plaçant la manette de relevage du plateau dans l'encoche inférieure sur le garde-boue de droite.
3. Retirez la tige de garde de la courroie d'autour de la poulie motrice en dévissant la vis taraudée.
4. Dégagez la courroie de la prise de force de la poulie motrice du tracteur (ou de l'embrayage de la prise de force électrique, le cas échéant).
5. Placez-vous sur la gauche du tracteur et localisez la goupille de support du plateau de coupe sur le côté arrière gauche du plateau de coupe. Voir la Figure 6-5.
6. Sortez la goupille de support du plateau de coupe pour dégager le plateau de la tringle de relevage.
7. Répétez ces instructions sur le côté droit du tracteur.
8. Déplacez la manette de relevage du plateau de coupe dans l'encoche supérieure sur le garde-boue de droite pour relever les tringles de relevage du plateau et les éloigner.
9. Glissez lentement le plateau de coupe vers l'avant du tracteur pour que les crochets se détachent d'eux-mêmes de la tringle de stabilisation du plateau de coupe. Voir la Figure 6-6.
10. Glissez doucement le plateau de coupe (du côté droit) pour le dégager du dessous du tracteur.

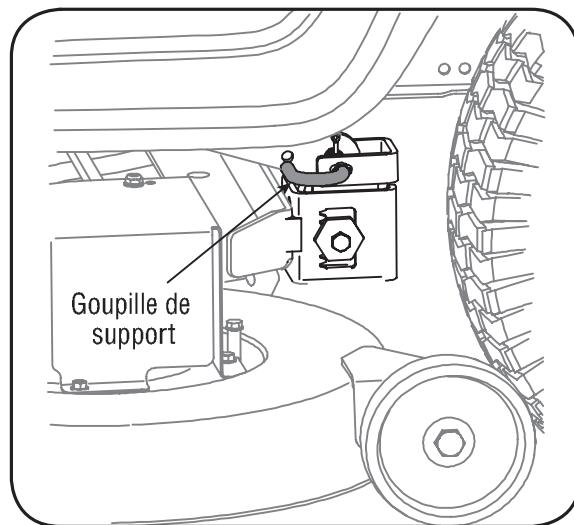


Figure 6-5

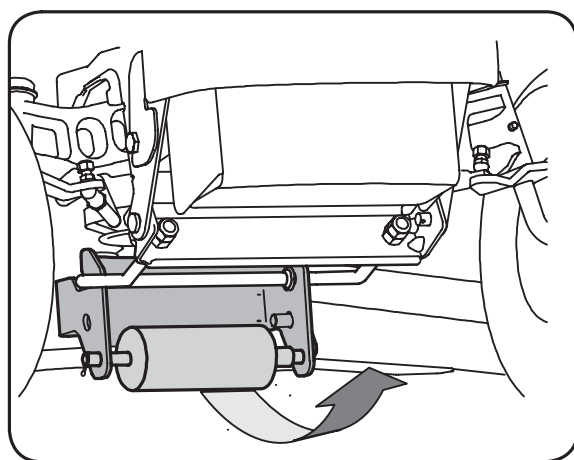


Figure 6-6

Pneus



AVERTISSEMENT: Ne dépassez jamais la pression de gonflage maximale indiquée sur le flanc du pneu.

La pression des pneus recommandée pour le travail est de :

- 10 lb/po2 environ pour les pneus arrière.
- 14 lb/po2 environ pour les pneus avant.

IMPORTANT: La pression recommandée par le fabricant est indiquée sur le flanc des pneus. Ne gonflez pas excessivement les pneus. Une pression inégale peut causer la tonte inégale de l'herbe.

Batterie

La batterie est scellée et ne nécessite aucun entretien. Il n'est pas possible de vérifier le niveau de l'acide.

- Vérifiez que les câbles et bornes de la batterie sont toujours propres et ne sont pas corrodés.
- Après avoir nettoyé la batterie et les bornes, appliquez une légère couche de vaseline ou de graisse sur les bornes et sur la gaine de la borne positive.

- Assurez-vous que la gaine est toujours bien placée sur la borne positive pour éviter tout court-circuit.

IMPORTANT: Si, pour une raison quelconque, il est nécessaire de démonter la batterie, débranchez toujours le câble NÉGATIF (noir) de la borne négative, puis le câble POSITIF (rouge). Lors du remontage de la batterie, branchez toujours le câble POSITIF (rouge) sur la borne positive, puis le câble NÉGATIF (noir). Vérifiez que les câbles sont branchés sur les bornes correspondantes. Leur inversion peut changer la polarité et endommager l'alternateur du moteur.

Charge de la batterie

Si le tracteur n'a pas été utilisé depuis longtemps, il faudra charger la batterie avec un chargeur automobile de 12 volts pendant au moins **une heure à six ampères**.



AVERTISSEMENT: Les batteries dégagent des gaz explosifs pendant leur mise en charge et après. Chargez toujours les batteries dans un endroit bien aéré et ne produisez pas d'étincelles ni de flammes à proximité.

Démarrage par câbles volants



AVERTISSEMENT: Procédez comme suit pour démonter ou installer la batterie, pour éviter tout risque de court-circuit par contact du tournevis avec le châssis.

IMPORTANT: Ne faites jamais démarrer la batterie à plat de votre tracteur avec la batterie d'un véhicule en marche.

1. Branchez tout d'abord l'extrémité d'un câble volant à la borne positive de la batterie en bon état, puis l'autre extrémité du câble à la borne positive de la batterie à plat.
2. Branchez l'autre câble volant sur la borne négative de la batterie en bon état, puis sur **le châssis de la machine dont la batterie est à plat**.



AVERTISSEMENT: Procéder d'une façon différente peut provoquer des étincelles et les vapeurs dégagées par les batteries peuvent exploser.

Nettoyage de la batterie

Gardez les bornes et le dessus de la batterie propres et évitez toute corrosion. Nettoyez la batterie avec du bicarbonate de soude et de l'eau. Au besoin, grattez les bornes de la batterie avec une brosse métallique pour déloger les saletés. Enduisez les bornes et les fils exposés avec de la graisse ou de la vaseline pour empêcher toute corrosion.

Pannes de la batterie

Parmi les causes courantes de pannes de batterie, notons:

- ne mise en service initiale incorrecte
- une charge insuffisante
- une charge excessive
- des raccords corrodés
- le gel

Ces pannes ne sont pas couvertes par la garantie.

Lames



AVERTISSEMENT: Arrêtez le moteur, enlevez la clé d'allumage, débranchez le fil de la bougie et mettez-le à la masse contre le moteur pour empêcher tout démarrage accidentel avant de démonter les lames pour les aiguiser ou les remplacer. Portez toujours des gants épais ou utilisez un chiffon pour manipuler les lames.



AVERTISSEMENT: Examinez régulièrement les fusées pour vous assurer qu'ils ne sont pas fendillés ou endommagés, surtout après avoir heurté un objet quelconque. Remplacez-les immédiatement s'ils sont endommagés.

Démontez les lames pour les aiguiser ou pour les remplacer.

1. Démontez le plateau de coupe sous le tracteur (voir la partie « Démontage du plateau de coupe » puis retournez-le pour travailler sur le dessous.
2. Placez une cale de bois entre le déflecteur au milieu du plateau et la lame. Voir la Figure 6-7.

6

Entretien



AVERTISSEMENT

Arrêtez le moteur, enlevez la clé d'allumage, débranchez le fil de la bougie et mettez-le à la masse contre le moteur pour empêcher tout démarrage accidentel avant de démonter les lames pour les aiguiser ou les remplacer. Portez toujours des gants épais ou utilisez un chiffon pour manipuler les lames.

Examinez régulièrement les fusées pour vous assurer qu'ils ne sont pas fendillés ou endommagés, surtout après avoir heurté un objet quelconque. Remplacez-les immédiatement s'ils sont endommagés.

Remplacez toujours le fusible par un fusible de même ampérage.

6

Entretien



AVERTISSEMENT

Arrêtez le moteur, enlevez la clé d'allumage, débranchez le fil de la bougie et mettez-le à la masse contre le moteur pour empêcher tout démarrage accidentel avant de démonter les lames pour les aiguiser ou les remplacer. Portez toujours des gants épais ou utilisez un chiffon pour manipuler les courroies.

Faites attention de ne pas vous pincer. Ne placez pas vos doigts sur le ressort de la poulie de tension ni entre la courroie et la poulie quand vous démontez la courroie.

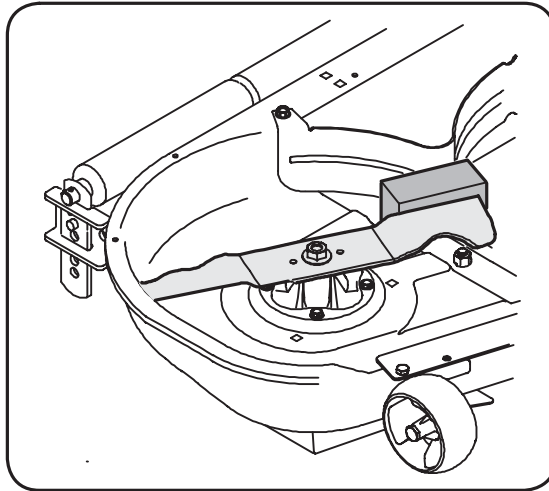


Figure 6-7

3. Retirer l'écrou à bride à six pans qui maintient la lame. Voir la Figure 6-7.
4. Pour aiguiser les lames, la même quantité de métal des deux extrémités des lames sur le côté tranchant. Aiguiser le bord tranchant sur toute sa longueur, parallèlement au bord arrière, soit à un angle de 25° à 30°. Voir la Figure 6-8.

IMPORTANT: Si le bord tranchant a déjà été aiguisé ou si une séparation des couches métalliques s'est produite, remplacez les lames.

- Il est essentiel d'aiguiser également les tranchants pour conserver une lame bien équilibrée.
- Faites attention, en remplaçant la lame, de tourner le côté «Bottom» (ou sur lequel un numéro de pièce est estampé) vers le sol quand la machine est utilisée.

IMPORTANT: Utilisez une clé dynamométrique pour serrer l'écrou à bride à six pans sur la fusée de la lame à un couple de 70 pieds-livre à 90 pieds-livre.

Fusibles

- Un fusible est installé dans le faisceau de fils du tracteur pour protéger le système électrique du tracteur des dégâts causés par un ampérage trop élevé.
- Si le système électrique ne fonctionne pas, ou si le moteur ne tourne pas, vérifiez d'abord que le fusible n'a pas sauté.
- Il se trouve soit sous le capot, derrière le haut du tableau de bord, sur la barre de soutien, ou sous le siège, sur l'intérieur du châssis du tracteur, à côté du plateau de la batterie.



AVERTISSEMENT: Remplacez toujours le fusible par un fusible de même ampérage.

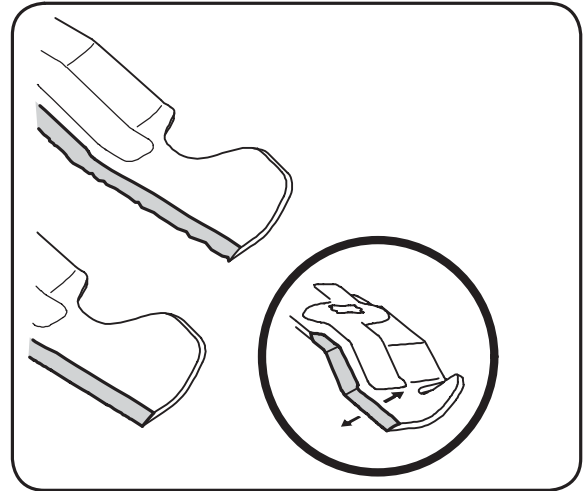


Figure 6-8

Changement de la courroie du plateau de coup



AVERTISSEMENT: Avant de retirer les courroies, arrêtez le moteur, retirez la clé de contact, débranchez le fil de la bougie et mettez-le à la masse contre le moteur pour empêcher tout démarrage accidentel avant de démonter les courroies.

Toutes les courroies du tracteur s'usent et doivent être remplacées à tout signe de fendillement, de déchirement ou de pourriture.

IMPORTANT: Les courroies trapézoïdales installées sur le tracteur sont conçues pour un embrayage et un débrayage sans danger. L'emploi d'une courroie de remplacement (sans l'étiquette d'équipement d'origine) peut s'avérer dangereux si cette courroie ne se débraye pas complètement. N'utilisez que des courroies homologuées par l'usine.

Procédez comme suit pour changer ou remplacer les courroies du plateau de coupe.

- Abaissez le plateau de coupe en plaçant la manette de relevage dans l'encoche inférieure du garde-boue de droite.
- Retirez les couvre-courroies en enlevant les vis auto-taraudeuses qui les maintiennent sur le plateau de coupe.
- Pour faciliter le démontage de la courroie plus tard, desserrez le boulon qui retient la poulie de tension pivotante sur son support, mais ne le retirez pas. Voir la Figure 6-9.
- Insérez une clé à cliquet de 3/8 po (pour desserrer) dans le trou carré qui se trouve sur le support de la poulie de tension, sur la gauche du plateau de coupe. Voir la Figure 6-9.

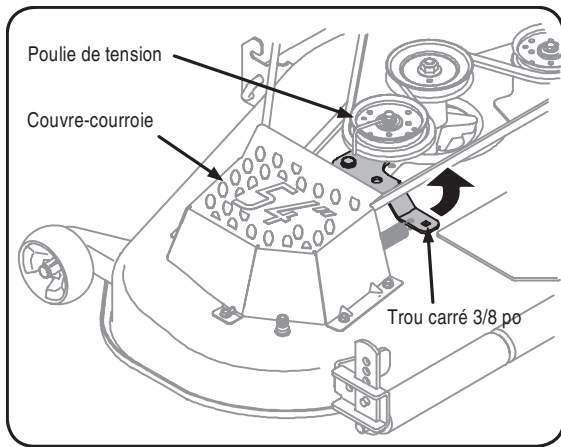


Figure 6-9

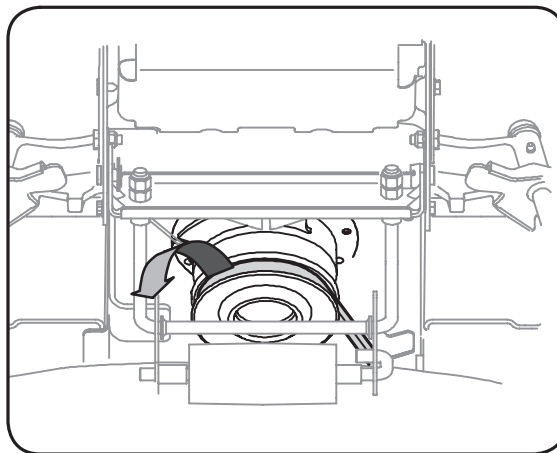


Figure 6-10

- Faites pivoter le manche de la clé à cliquet vers l'avant du tracteur pour détendre la courroie.
- Quand la courroie est assez lâche, dégagez-la doucement de la poulie à fusée de gauche.
- Faites tourner la clé à cliquet lentement vers l'arrière avant de la dégager du trou carré.
- Dégagez la courroie du plateau de coupe de toutes les poulies, y compris des poulies de tension du plateau de coupe et de l'embrayage de la prise de force électrique (le cas échéant). Voir la Figure 6-10.
- Installez les courroies neuves. Voir la Figure 6-11.
- Remplacez les couvre-courroies retirés précédemment.
- Serrez la boulonnerie fixant le poulie tendeur.

Changement de la courroie de transmission

REMARQUE: Certaines pièces doivent être retirées et des outils spéciaux (clé pneumatique) doivent être utilisés pour remplacer les courroies de transmission du tracteur. Adressez-vous à une station technique agréée pour faire remplacer les courroies de transmission.

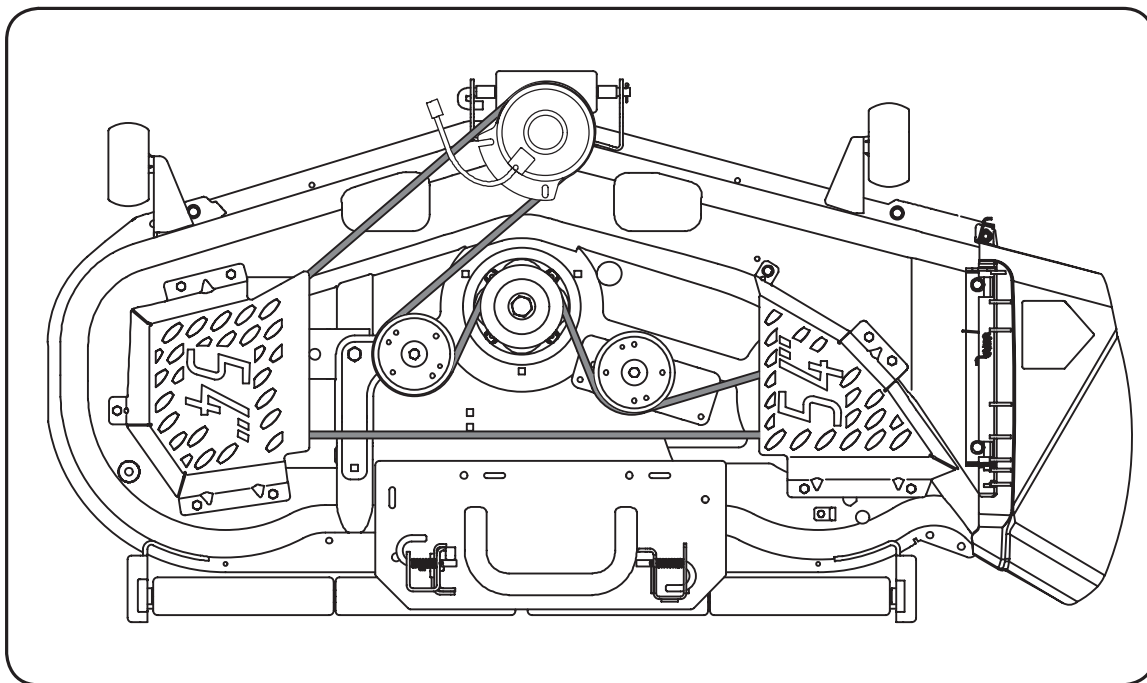


Figure 6-11

6

Entretien



Cette notice d'utilisation présente les caractéristiques de plusieurs modèles. Les caractéristiques mentionnées et/ou représentées dans cette notice ne s'appliquent pas nécessairement à tous les modèles. MTD LLC se réserve le droit de modifier les caractéristiques, les dessins et l'équipement proprement dit sans préavis ni obligation.

7

Remisage hors saison/ Équipement annexe



AVERTISSEMENT

Videz l'essence dans un contenant homologué. Travaillez à l'extérieur, loin de toute flamme nue. Laissez le moteur refroidir. Éteignez cigarettes, cigares, pipes ou autres sources de chaleur incandescente avant de manipuler de l'essence.

Ne remisez jamais la machine ou un contenant de carburant à l'intérieur en présence d'une flamme nue, d'étincelles ou d'une veilleuse comme celle d'un chauffe-eau, d'un calorifère, d'un sèche-linge ou d'un autre appareil à gaz.

Nettoyez et lubrifiez le tracteur en suivant les instructions du « **ENTRETIEN** » de cette notice d'utilisation avant de remiser ce tracteur pour une période prolongée.



AVERTISSEMENT: Videz l'essence dans un contenant homologué. Travaillez à l'extérieur, loin de toute flamme nue. Laissez le moteur refroidir. Éteignez cigarettes, cigares, pipes ou autres sources de chaleur incandescente avant de manipuler de l'essence.

Suivez les instructions dans la notice d'utilisation du moteur pour tout renseignement concernant l'entretien du moteur avant de remiser le tracteur.



AVERTISSEMENT: Ne remisez jamais la machine ou un contenant de carburant à l'intérieur en présence d'une flamme nue, d'étincelles ou d'une veilleuse comme celle d'un chauffe-eau, d'un calorifère, d'un sèche-linge ou d'un autre appareil à gaz.

Accessoires et Équipement Annexe

Les accessoires et équipement annexe suivants peuvent être installés sur les tracteurs de pelouse de la série 620. Adressez-vous au concessionnaire chez lequel vous avez acheté le tracteur ou à une station technique agréée pour tout renseignement concernant les prix et la disponibilité des accessoires.

MODÉL	DESCRIPTION
190-032	Souffleuse de 42 po à deux phases
190-285	Collecteur d'herbe à 3 sacs (pour plateau de coupe de 54 po)
190-784	Poids pour roues
190-824	Attelage coulissant
190-825	Motoculteur de 30 po
190-833	Lame de poussée de 46 po
190-841	Ensemble de déchiquetage, 54 po
19A-102	Charrette en acier, 16 pi ³
190-964	Chaînes, 23 po

Problème	Cause	Solution
Le moteur ne tourne pas	<ol style="list-style-type: none"> 1. Manette de la prise de force est enclenchée. 2. Fil de la bougie desserré. 3. Réservoir de carburant est vide ou essence éventée. 4. Volet de départ non activé. 5. Bougie défectueuse. 6. Canalisation de carburant bouchée. 7. Le moteur est noyé. 8. Frein de stationnement déclenché. 9. Manette de commande de l'obturateur n'est pas en position de démarrage. 	<ol style="list-style-type: none"> 1. Placez la manette de la prise de force à la position (OFF) déclenchée. 2. Branchez le fil de la bougie. 3. Faites le plein avec une essence propre et fraîche. 4. Placez la commande de l'obturateur/volet de départ ou la manette du volet de départ à la position VOLET DE DÉPART. 5. Nettoyez, réglez l'écartement ou remplacez la bougie. 6. Nettoyez la canalisation. 7. Démarrez le moteur avec la manette de commande de l'obturateur à la position FAST (rapide) 8. Enclenchez le frein de stationnement. 9. Placez la manette de commande de l'obturateur à la position « DÉMARREUR ».
Fonctionnement irrégulier	<ol style="list-style-type: none"> 1. Machine fonctionnant avec volet de départ fermé. 2. Fil de la bougie desserré. 3. Canalisation de carburant bouchée ou essence éventée. 4. Lévent du capuchon du réservoir est bouché. 5. Eau ou saleté dans le système d'essence. 6. Filtre à air est sale. 	<ol style="list-style-type: none"> 1. Placez la manette de commande de l'obturateur à la position FAST (rapide). 2. Branchez et serrez le fil de la bougie. 3. Nettoyez la canalisation ; faites le plein avec une essence propre. Remplacez le filtre de carburant (si équipé) 4. Débouchez l'évent ou remplacez le capuchon. 5. Débranchez la canalisation d'essence au carburateur pour vider le réservoir d'essence. Faites le plein avec une essence fraîche. 6. Remplacez le filtre à air ou le pré-nettoyeur (si équipé).
Moteur surchauffe	<ol style="list-style-type: none"> 1. Niveau d'huile est trop bas. 2. La circulation d'air est gênée. 	<ol style="list-style-type: none"> 1. Faites le plein d'huile du carter. 2. Essuyez les brins d'herbe et débris autour des ailerons refroidissant du moteur et de l'habitacle du ventilateur.
Moteur hésite à vitesse élevée	<ol style="list-style-type: none"> 1. Écartement de la bougie trop petit. 	<ol style="list-style-type: none"> 1. Retirez la bougie et réglez l'écartement.
Le moteur tourne irrégulièrement	<ol style="list-style-type: none"> 1. La bougie est sale, défectueuse ou l'écartement est trop grand. 2. Filtre à air est sale. 	<ol style="list-style-type: none"> 1. Remplacez la bougie. Réglez l'écartement. 2. Remplacez le filtre à air ou le pré-nettoyeur (si équipé).
Vibrations excessives	<ol style="list-style-type: none"> 1. La lame de coupe est desserrée ou déséquilibrée. 2. La lame est endommagée ou déformée. 	<ol style="list-style-type: none"> 1. Serrez la lame et la fusée. Équilibrez la lame. 2. Remplacez la lame.
La tondeuse ne déchiquette pas l'herbe (le cas échéant)	<ol style="list-style-type: none"> 1. Vitesse du moteur trop bas. 2. L'herbe est mouillée. 3. L'herbe est trop haute. 4. La lame est émoussée. 	<ol style="list-style-type: none"> 1. Placez l'obturateur à la position FAST (rapide). 2. Ne tondez pas quand l'herbe est mouillée. Attendez qu'elle sèche. 3. Coupez l'herbe à un réglage élevé, puis tondez à nouveau à la hauteur voulue ou sur une largeur plus étroite. 4. Aiguisez ou remplacez la lame.
La coupe est irrégulière	<ol style="list-style-type: none"> 1. Plateau de coupe non équilibré correctement. 2. La lame est émoussée. 3. Pression inégale de pneu. 	<ol style="list-style-type: none"> 1. Faites le réglage latéral du plateau de coupe. 2. Aiguisez ou remplacez la lame. 3. Vérifiez la pression de pneu dans chacun des quatre pneus.

8

Dépannage



Pour toute réparation autre que les ajustements mineurs énumérés ici, adressez-vous à la station technique agréée.

9

Pièces de rechange



Entrez en contact avec votre station technique agréée pour ce qui concerne les pièces et/ou accessoires.

Cette notice d'utilisation présente les caractéristiques de plusieurs modèles. Les caractéristiques mentionnées et/ou représentées dans cette notice ne s'appliquent pas nécessairement à tous les modèles. MTD LLC se réserve le droit de modifier les caractéristiques, les dessins et l'équipement proprement dit sans préavis ni obligation.

Tracteur de hydrostatique	
Courroie d'entraînement (plateau de coupe) 54 po	754-0642
Lames (Plateau de coupe 54 po)	742-0677B
Fusée	618-0671B
Roues du plateau de coupe 5,0 x 1,38 (avant)	734-04155
Batterie	925-1707D
Pneu (Avant) 16 x 7,5 x 8 po Épaulement carré	734-04088A
Pneu (Arrière) 20 x 10,5 x 12 po Épaulement carré	634-0202A
Capuchon d'essence	951-3111
Câble de commande de l'obturateur/volet de départ (Kohler Cylindres jumelés)	746-04542
Défecteur complet	631-04070A
Clé	725-1745



AVERTISSEMENT: *N'utilisez pas le tracteur si un dispositif de sécurité ne fonctionne pas correctement. Entrez en contact avec votre station technique agréée.*

GARANTIE LIMITÉE DE TROIS ANS

La garantie limitée qui est énoncée ci-dessous est offerte par MTD Products Limited, pour toutes les marchandises achetées et utilisées au Canada et/ou ses territoires (l'une ou l'autre entité respectivement appelée « MTD »).

« MTD » garantit que ce produit (à l'exception des pièces à usure normale énumérées ci-dessous) est exempt de tout vice de matière et de fabrication pour une durée de trois (3) ans à compter de la date de l'achat initial et s'engage à réparer ou à remplacer, gratuitement et à son choix, toute pièce qui s'avère défectueuse en raison d'un vice de matière ou de fabrication. Cette garantie limitée n'est applicable que si ce produit a été utilisé et entretenu conformément aux instructions de la notice d'utilisation qui l'accompagne. De plus, le produit ne doit pas avoir fait l'objet d'un emploi incorrect ou abusif, d'une utilisation à des fins commerciales, d'une négligence, d'un accident, d'un entretien incorrect, d'une modification, d'un acte de vandalisme, d'un vol, d'un incendie, d'une inondation ou de tout autre dégât causé par tout incident ou désastre naturel. Les dégâts causés par l'installation ou l'utilisation d'une pièce, d'un accessoire ou d'un équipement annexe, dont l'emploi avec le produit faisant l'objet de la notice d'utilisation n'est pas homologué par MTD, rendront la garantie nulle et non avenue.

Les pièces ou composants à usure normale sont garantis exempts de tout vice de matière et de fabrication pour une période de 30 jours à compter de la date d'achat. Les pièces et composants à usure normale comprennent, sans s'y limiter, les batteries, courroies, lames, adaptateurs de lame, sacs à herbe, roues du plateau de coupe des tondeuses à siège, sièges, patins de souffleuses, roues de frottement, lames de raclage, le caoutchouc de la tarière et pneus à huile à moteur, les filtres à air et bougies.

POUR FAIRE HONORER LA GARANTIE : Présentez UNE PREUVE D'ACHAT à la station technique agréée de votre localité. Pour localiser une station technique agréée ou un concessionnaire dans votre région :

Aux États-Unis : Consultez les Pages Jaunes ou adressez-vous à MTD LLC, P.O. Box 361131, Cleveland, Ohio 44136-0019 ou appelez le 1-800-800-7310 ou le 1-330-220-4683. Vous pouvez aussi visiter notre site web au www.mtdproducts.com

Au Canada : Adressez-vous à MTD Products Limited, Kitchener, Ontario, N2G 4J1 ou appelez le 1-800-668-1238 ou visitez notre site web au www.mtdcanada.com

Cette garantie limitée ne couvre pas:

- Le moteur ou ses composants. Ces articles peuvent être couverts par une garantie séparée du fabricant. Consultez la garantie du fabricant quant aux conditions. Le moteur Powermore à soupapes en tête n'est pas exclus aux termes de cette garantie.
- Les pompes, soupapes et pistons des fendeuses à bois sont couverts par une garantie séparée d'un an.
- Les articles d'entretien courant tels que les lubrifiants, filtres, aiguisages de lame et révisions, les réglages de frein, de l'embrayage ou du plateau de coupe et la détérioration normale de la finition du fait de l'utilisation de la machine ou de son exposition aux intempéries.
- L'entretien ou les réparations effectués par quiconque autre qu'une station technique agréée.
- MTD ne garantit pas les produits vendus ou exportés du Canada, de ses possessions et territoires.
- Les pièces de rechange si elles ne sont pas des pièces MTD authentiques.
- Les frais de transport des machines et de déplacement des techniciens.
- Les produits utilisés dans un but commercial. (Certains produits peuvent être accompagnés d'une garantie limitée MTD séparée pour usage commercial. Renseignez-vous auprès du concessionnaire ou détaillant pour plus de détails ou adressez-vous directement au service après-vente de MTD.)

Aucune garantie tacite, y compris toute garantie tacite de qualité marchande ou d'adaptabilité dans un but particulier, ne s'applique aux pièces identifiées ci-dessus après la période de vigueur de la garantie écrite expresse. Aucune autre garantie expresse, qu'elle soit verbale ou écrite, à l'exception des stipulations ci-dessus, offerte par toute personne ou entité (y compris un concessionnaire/revendeur), pour tout produit, n'engage MTD. Pendant la période de garantie, la réparation ou le remplacement du produit ci-dessus constitue le recours exclusif à la disposition du client.

Les stipulations énoncées dans cette garantie offrent le seul recours à la suite de la vente. MTD ne peut être tenue responsable pour toute perte ou tout dommage accessoire ou immatériel comprenant, sans s'y limiter, les frais de remplacement ou de substitution des services d'entretien des pelouses ou les frais de location pour remplacer temporairement un article sous garantie.

Certaines juridictions ne permettent pas l'inclusion ou la restriction des dommages accessoires ou immatériels ou une limite à la durée de la garantie tacite. Par conséquent, les exclusions ci-dessus peuvent ne pas s'appliquer dans votre situation.

Le remboursement ou remplacement quel qu'il soit ne sera en aucun cas supérieur au montant du prix d'achat du produit vendu. **Toute modification des caractéristiques de sécurité rendra la garantie nulle et non avenue.** L'utilisateur assume tout risque et toute responsabilité en cas de perte, de dommage matériel ou de blessure résultant de l'utilisation incorrecte du produit ou de l'incapacité de l'employer.

Cette garantie limitée n'est offerte qu'à l'acheteur initial ou à la personne à laquelle le produit a été offert en cadeau.

LES LOIS LOCALES ET CETTE GARANTIE : Cette garantie limitée vous accorde des droits juridiques spécifiques et vous pouvez bénéficier d'autres droits qui varient selon les juridictions.

IMPORTANT : Le propriétaire doit présenter le reçu original pour faire honorer la garantie.

MTD LLC, P.O. Box 361131, Cleveland, Ohio 44136-0019; téléphone: 1-800-800-7310, 1-330-220-4683

MTD Products Ltd., C.P. 1386, Kitchener, Ontario N2G 4J1; téléphone: 1-800-668-1238

08.08.08

10

Garantie



Le non-respect des conseils d'entretien et de lubrification annule la garantie.

Déclaration de garantie du système antipollution en Californie

Droits et obligations du propriétaire en vertu de la garantie

C'est avec plaisir que California Air Resources Board (CARB) et MTD Consumer Group Inc présentent la garantie du système antipollution qui s'applique à votre tondeuse à gazon construite en 2008. En Californie, les tondeuses à gazon neuves doivent être conçues, construites et équipées conformément aux normes antipollution strictes de l'état. MTD Consumer Group Inc doit garantir le système antipollution de votre tondeuse à gazon pour la durée stipulée ci-dessous, à condition que la tondeuse à gazon n'ait pas fait l'objet d'abus, de négligence ou d'un entretien incorrect.

Le système antipollution peut inclure les pièces suivantes : carburateur, système d'injection du carburant, système d'allumage, pot catalytique, réservoirs, canalisations et bouchons d'essence, soupapes, cartouches absorbantes des vapeurs d'essence, filtres, canalisations, colliers, raccords et autres pièces annexes du système antipollution.

MTD Consumer Group Inc s'engage à réparer gratuitement votre tondeuse à gazon, y compris les frais de diagnostic, les pièces et la main d'œuvre, en cas de problème couvert par la garantie.

GARANTIE DU FABRICANT

Le système antipollution est garanti pour une période de deux ans. Toute pièce annexe du système antipollution du moteur jugée défectueuse sera réparée ou remplacée par MTD Consumer Group Inc.

RESPONSABILITÉS DU PROPRIÉTAIRE

Le propriétaire de toute tondeuse à gazon est tenu de respecter le calendrier des entretiens requis énoncés dans la notice d'utilisation. MTD Consumer Group Inc recommande de conserver tous les reçus se rapportant à l'entretien de la tondeuse à gazon. Toutefois, MTD Consumer Group Inc ne peut pas refuser les réclamations sous garantie uniquement à cause de l'absence de reçus.

Le propriétaire de la tondeuse à gazon doit toutefois savoir que MTD Consumer Group Inc peut refuser d'honorer la garantie si la tondeuse à gazon ou l'une quelconque de ses pièces a fait l'objet d'abus, de négligence, d'un entretien incorrect ou de modifications non approuvées.

Le propriétaire est tenu de présenter la tondeuse à gazon à une station technique agréée dès l'apparition d'un problème. Les réparations sous garantie devraient être effectuées dans un délai raisonnable ne dépassant pas 30 jours. Pour toute question concernant vos droits et responsabilités en vertu de cette garantie, adressez-vous au Services technique de MTD Consumer Group Inc.

Aux États-Unis : MTD LLC, P.O. Box 361131, Cleveland, Ohio 44136-0019 ou appelez le 1-800-800-7310 ou le 1-330-220-4683. Vous pouvez aussi visiter notre site web au www.mtdproducts.com

Au Canada : MTD Products Limited, Kitchener, Ontario, N2G 4J1 ou appelez le 1-800-668-1238 ou visitez notre site web au www.mtdcanada.com

PROTECTION OFFERTE PAR LA GARANTIE

MTD Consumer Group Inc garantit à l'acheteur au détail initial et à chaque acheteur successif que la tondeuse à gazon a été conçue, construite et équipée conformément à tous les règlements applicables ; qu'elle est exempte de tout vice de matière et de fabrication susceptible de causer la défaillance d'une pièce garantie, en tous points

identique à la pièce décrite dans la demande de certification par MTD Consumer Group Inc.

La période de garantie commence le jour où la tondeuse à gazon est livrée à l'acheteur au détail initial ou à sa mise en service initiale.

Sous réserve des conditions et exclusions ci-dessous, la garantie des pièces du système antipollution sera interprétée comme suit :

1. Toute pièce garantie, pour laquelle les instructions écrites fournies ne prévoient pas le remplacement dans le calendrier des entretiens requis, est garantie pour la période de garantie spécifiée ci-dessus. Si une telle pièce tombe en panne pendant la période de garantie, elle sera réparée ou remplacée par MTD Consumer Group Inc conformément au paragraphe (4) ci-dessous. Toute pièce réparée ou remplacée en vertu de la garantie est garantie pour le solde de la période de garantie.
2. Toute pièce garantie, pour laquelle les instructions écrites prévoient seulement une inspection régulière, est garantie pour la période de garantie spécifiée dans le paragraphe ci-dessus. Toute pièce réparée ou remplacée en vertu de la garantie est garantie pour le solde de la période de garantie.
3. Toute pièce garantie, pour laquelle les instructions prévoient le remplacement dans le cadre d'un entretien requis, est garantie pour la période précédant le premier remplacement prévu. Si la pièce tombe en panne avant le premier intervalle de remplacement prévu, la pièce sera réparée ou remplacée par MTD Consumer Group Inc conformément au paragraphe (4) ci-dessous. Toute pièce réparée ou remplacée sous garantie est garantie pour le solde de la période de garantie avant le premier intervalle de remplacement prévu de la pièce.
4. La réparation ou le remplacement de toute pièce garantie en vertu de la garantie énoncée dans cet article doit être effectué(e) par une station technique agréée, sans frais pour le propriétaire.
5. Nonobstant les termes énoncés, les services ou réparations sous garantie doivent être effectués dans tous les centres de distribution/concessionnaires MTD Consumer Group Inc autorisés à entretenir les moteurs ou l'équipement en question.
6. Les diagnostics permettant d'établir qu'une pièce garantie est défectueuse doivent être effectués sans frais pour le propriétaire, à condition d'être réalisés par une station technique autorisée à offrir les services sous garantie.
7. MTD Consumer Group Inc est tenue responsable des dégâts aux autres pièces du moteur ou de l'équipement susceptibles d'avoir été causés par la panne sous garantie d'une pièce garantie.
8. MTD Consumer Group Inc s'engage à conserver un stock de pièces garanties suffisant pour satisfaire la demande prévue pour ces pièces pendant la période de garantie de la tondeuse à gazon stipulée ci-dessus.
9. Toute pièce de remplacement peut être utilisée pour l'entretien ou la réparation sous garantie et doit être fournie gratuitement au propriétaire. Ceci ne limite pas les obligations de garantie de MTD Consumer Group Inc.

10. Les pièces complémentaires ou modifiées qui ne sont pas exemptées par le « Air Resources Board » ne peuvent toutefois pas être utilisées. L'emploi de toute pièce complémentaire ou modifiée non exemptée sera suffisant pour rejeter une demande d'application de la garantie en vertu de cet article. MTD Consumer Group Inc ne sera pas tenue, en vertu de cet article, de garantir les pièces garanties si leur défaillance a été causée par l'utilisation d'une pièce complémentaire ou modifiée non exemptée.

PIÈCES GARANTIES

La réparation ou le remplacement de toute pièce garantie, admissible à la garantie, peut être exclus(e) de celle-ci si MTD Consumer Group Inc peut prouver que la tondeuse à gazon a fait l'objet d'abus, de négligence, d'un entretien incorrect ou si cet abus, cette négligence ou l'entretien incorrect a été causé(e) de façon directe, par la réparation ou le remplacement de la pièce. Nonobstant cette situation, tout ajustement d'une pièce équipée d'un dispositif de limitation correctement installé et en bon état de fonctionnement, demeure admissible à la garantie.

(1) Système de dosage du carburant

- Système d'enrichissement du carburant pour démarrages à froid
- Carburateur et pièces internes
- Pompe à carburant
- Réservoir à carburant

(2) Système d'admission de l'air

- Filtre à air
- Tubulure d'admission

(3) Système d'allumage

- Bougie(s)
- Système d'allumage à magnéto

(4) Système d'échappement

- Pot catalytique
- Soupape d'injection d'air secondaire pulsé (Soupape Reed)

(5) Divers articles utilisés dans le système ci-dessus

- Soupapes de dépression, thermocontacts, soupapes de positionnement et à action minutée et interrupteurs
- Raccords et ensembles

(6) Système d'évaporation

- Canalisation d'essence certifiée par ARB en 2006 pour les vapeurs d'essence
- Colliers pour canalisations d'essence
- Bouchon d'essence attaché
- Cartouche à charbon actif
- Canalisations pour les vapeurs

REMARQUE: MTD Products Limited honorera la portion de cette garantie offerte par MTD Consumer Group Inc. si vous avez besoin d'un service couvert par la garantie au Canada et si votre produit a été vendu par MTD Products Limited au Canada au concessionnaire chez lequel vous l'avez acheté au Canada.

notes . . .