

REF NO. N° DE RÉF	PART NO. N° DE PIÈCE	DESCRIPTION	DESCRIPTION
1	712-0214	Hex L-Nut 3/8-24	Contre-écrou à six pans 3/8-24
2	736-0105	Cupped Washer	Rondelle creuse
3	756-04132	Pulley, 3.82 x .313 x .68	Poulie 3,82 x 0,313 x 0,68
4	710-04329	Torx Screw	Vis torx
5	707-04567A	Transmission Bracket	Support de la transmission
6	726-04043	Push Nut	Écrou poussée
7	736-04178A	Slotted Washer	Rondelle
8	731-05187	Clutch Lever	Levier de l'embrayage
9	721-04110	O-ring	Bague en «O»
10	731-05099A	Upper Housing	Carter de la logement supérieur
11	721-04107	Oil Seal	Joint
12	741-04116	Ball Bearing	Roulement à billes
13	710-04374	Hex Screw	Vis à tête hex.
14	711-04317	Pinion Shaft	Arbre à pinion
15	715-04030	Dowel Pin	Goupille
16	715-0129	Spirol Pin	Goupille
17	707-04409A	Shifter Fork	
18	711-04429	Output Shaft	Arbre-sortie
19	736-0572	Flat Washer	Rondelle plate
20	736-04224	Flat Washer	Rondelle plate
21	741-04106	Plastic Bushing	Coussinet
22	731-04883	Lower Housing Ass'y	Carter de la logement
23	717-04194	28 Tooth Gear	Engrenage 28 dents
24	732-04290	Compression Spring	Ressort de compression
25	750-04405	Sleeve Spacer 1.8" Lg.	Entretoise 1,8 po de lg.
26	750-04404	Sleeve Spacer 9.10" Lg.	Entretoise 9,10 po de lg.
27	710-1008	Hex Wash TT Sems Scr 3/8-16 x 1.875	Vis autotaraudée 3/8-16 x 1,875
28	787-01278	21" Deck	Tablier 21 po
29	710-0599	Hex Wash S-Tapp Scr 1/4-20 x .50	Vis autotaraudeuse à rond. hex. 1/4-20 x 0,50
30	736-0270	Cupped Washer .265 ID x .75 OD x .062	Rondelle creuse 0,265 DI x 0,75 DE x 0,062
31	687-02055	Complete Mulch Plug	Plaque de déchiquetage complet
32	17032A	Chute Hinge	Charnière de défecteur
33	732-1014	Torsion Spring	Ressort de torsion
34	747-0710	Hinge Pin	Axe de charnière
35	618-04377A	Transmission Ass'y Complete	Transessieu complet
36	687-02194A	RH Height Adjustment Assembly	Ensemble de réglage de hauteur - CD
	687-02193A	LH Height Adjustment Assembly	Ensemble de réglage de hauteur - CG
37	787-01298	Height Adjuster Plate - RH	Plaque de réglage de hauteur - CD
	787-01299	Height Adjuster Plate - LH	Plaque de réglage de hauteur - CG
38	687-02344	Height Adjuster Pivot Plate Ass'y	Plaque de pivot - réglage de hauteur
39	732-0706	Spring Lever Front RH	Levier de ressort avant - CD
	732-0707	Spring Lever Front LH	Levier de ressort avant - CG
40	782-5002B	Front Baffle	Défecteur de déchiquetage avant 21 po
41	712-04065	Hex L-FlangeNut 3/8-16 Gr. F, Nylon	Contre-écrou à embase 3/8-16 Qual. F, nylon
42	734-2042	Wheel Ass'y 8 x 2.125 Gear Zag	Ensemble de roue 8 x 2,125 Gear Zag
43	734-02004A	Wheel Ass'y 8 x 2.125 Idle BB Zag	Ensemble de roue 8 x 2,125 Idle BB Zag
44	710-04531	Pan Scr. 1/4-20 x .390	Vis 1/4-10 x 0,390
45	717-1762	Spur Gear 14T RH	Engrenage 14 dents droite
	717-1761	Spur Gear 14T LH	Engrenage 14 dents gauche
46	715-0221	Pin	Goupille
47	782-7551A	Wheel Dust Cap	Chapeau de moyeu
48	716-0102	Snap Ring for 1.0" shaft	Jonc d'arrêt pour arbre 1,0 PO
49	736-0474	Flat Washer 1.5 OD x .03	Rondelle plate 1,50 DE x 0,03
50	710-0216	Hex Cap Screw 3/8-16 x .75	Vis à chapeau à six pans de 3/8-16 x 0,75
51	736-0447	Wave Washer	Rondelle ondulée
52	748-04160	Bearing Support	Support de roulement
53	741-0604A	Bearing Sleeve	Manchon de roulement
54	732-0708	Bearing Retainer	Retenue de roulement
55	720-0426	Height Adjuster Knob	Bouton
56	710-1652	Hex Wash Hd TT Scr. 1/4-20 x .625	Vis taraudée 1/4-20 x 0,625
57	738-04266	Shoulder Screw .50 Dia. X .385	Vis à épaulement 0,50 dia. X 0,385
58	687-02333	Pivot Arm Assembly - RH	Ensemble de bras de pivot - CD
	687-02332	Pivot Arm Assembly - LH	Ensemble de bras de pivot - CG
59	687-02078	Rear Spring Lever	Levier de ressort arrière
60	720-0312	Foam Grip	Poignée de mousse
61	787-01382A	RH Handle Bracket	Support de guidon CD
	787-01381A	LH Handle Bracket	Support de guidon CG
62	687-02270A	LH Handle Bracket Assembly	Ensemble de support du guidon CG
	687-02271A	RH Handle Bracket Assembly	Ensemble de support du guidon CD
63	736-0182	Spring Washer .50 ID x 1.0 OD x .022	Rondelle ressort 0,50 DI x 1,0 DE x 0,022
64	731-01426A	Hub Cap - Yellow	Chapeau de moyeu jaune
	731-07001	Hub Cap Grey Radial	Moyeu de chapeau - gris

12AV46QB  
12.17.09

# 9

## Parts List Pièces détachées



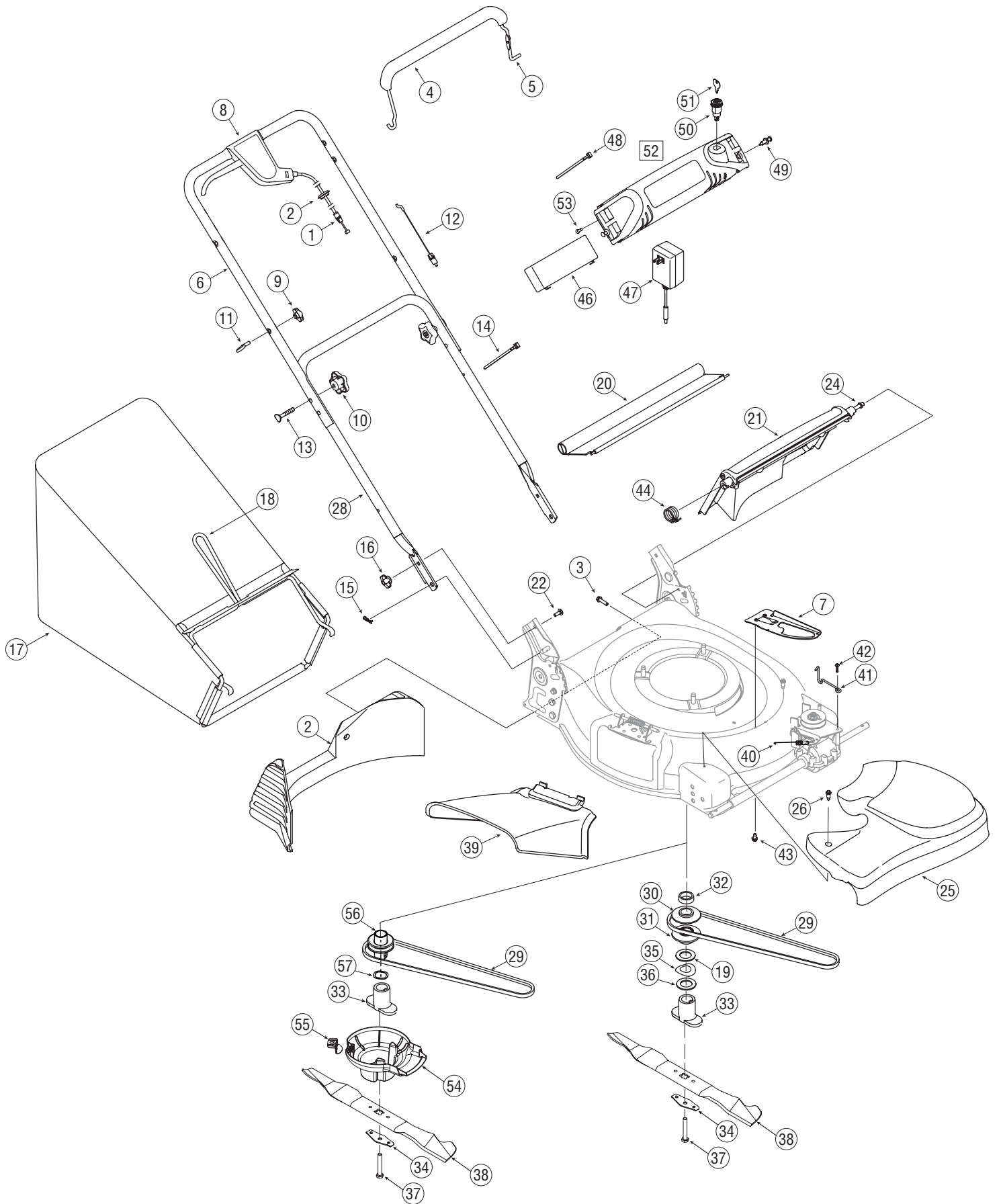
### IMPORTANT

For a proper working machine, use Factory Approved Parts. **V-BELTS** are specially designed to engage and disengage safely. A substitute (non OEM) V-Belt can be dangerous by not disengaging completely.



For parts and/or accessories refer to customer support on page 2.

Adressez-vous au «Service après-vente» à la page 2 pour ce qui concerne les pièces et/ou accessoires.



REF NO. N° DE RÉF	PART NO. N° DE PIÈCE	DESCRIPTION	DESCRIPTION
1	746-04206A	Drive Cable	Câble de la commande <sup>1</sup>
2	731-04150C	Rear Baffle 21" Rear Discharge	Défecteur arrière 21 po éjection arrière
3	710-01241	Hex Lock Screw 1/4-15 x 1.0	Vis à tête hex. 1/4-15 x 1,0
4	731-2626	Bail Cover - Black	Couvercle - noir
	731-04204	Bail Cover - Red	Couvercle - rouge
	731-04859	Bail Cover - Grey	Couvercle - gris
5	747-1161A	Blade Control Handle	Poignée de commande de la lame
6	749-04206B	Upper Handle	Guidon supérieur
7	787-01258A	Cable Mounting Bracket	Support
8	753-06060	Control Lever Ass'y	Ensemble de levier de la commande
9	720-0279	Knob	Bouton
10	720-04072	Knob - Star 5/16-18	Bouton - étoile 5/16-18
11	710-1205	Rope Guide Bolt	Boulon de guidage de cordon
12	746-0957	Control Cable 37.25" Lg.	Câble de commande de la lame 37,25 po de lg.
13	710-1174	Carriage Bolt 5/16-18 x 2.0	Boulon ordinaire 5/16-18 x 2,0
14	726-0240	Cable Tie	Attache câble
15	714-0104	Int. Cotter Pin .072 x 1.13" Lg.	Goupille fendue int. 0,072 x 1,13 po de lg.
16	712-0397	Wing Nut	Écrou à oreilles
17	664-04007A	Grass Bag -Generic	Sac à herbe - Generic
	664-04034A	Grass Bag -WOP	Sac à herbe - WOP
	664-04011	Grass Bag -Troybilt	Sac à herbe - Troybilt
	664-04068	Grass Bag (MTD Gold)	Sac à herbe (MTD Gold)
	664-04027	Grass Bag Yard-man	Sac à herbe (Yard-man)
18	747-04080A	Grass Bag Frame	Bâti de sac à herbe
20	731-05642	Trail Shield	Abattant de protection arrière
21	731-06885	Rear Discharge Door	Porte d'éjection arrière
22	710-0703	Carriage Bolt 1/4-10 x .75	Boulon ordinaire 1/4-20 x 0,75
24	747-04588	Pivot Rod (w/12" rear wheels)	Tige de pivot (avec pneu arrière 12 po)
	747-04587	Pivot Rod (w/8" rear wheels)	Tige de pivot (avec pneu arrière 8 po)
25	731-05065A	Trans. Cover (WOP Oyster Grey)	Couvercle de la transmission (WOP gris)
	731-05013A	Trans. Cover (Black)	Couvercle de la transmission (noir)
	731-05020A	Trans. Cover (Black Troybilt)	Couvercle de la transmission (noir Troybilt)
26	710-1650	Shoulder Screw #12-24	Vis à épaulement no12 -24
28	749-0928A	Lower Handle	Guidon inférieur
29	754-04082A	V-Belt	Courroie trapézoïdale
30	756-04161	Upper Pulley Half 25mm x 2.62	Poulie demi - supérieur 25mm x 2,62
31	756-04160	Lower Pulley Half 25mm x 2.62	Poulie demi - inférieur 25mm x 2,62
32	750-04818	Sleeve Spacer 25 mm ID x 1.375 x .375	Entretoise 25 mm ID x 1,375 x 0,375
33	748-04082	Blade Adapter	Adaptateur de la lame
34	736-0524B	Blade Bell Support	Support de la lame
35	736-0447	Space Washer	Rondelle
36	736-0277	Flat Washer	Rondelle plate
37	710-1257	Hex Bolt 3/8-24 x 2.5" Lg.	Boulon hex. 3/8-24 x 2,50 po de lg.
38	742-0741	21" Mulching Blade	Lame déchiquetage 21 po
39	731-04177	Chute Deflector	Défecteur de la goulotte
40	732-04317	Extension Spring	Ressort d'extention
41	732-04294	Belt Keeper Wire	Fil
42	710-4329	Torx Screw	Vis torx
43	710-0896	Screw 1/4-14 x 0.625	Vis 1/4-14 x 0,625
44	732-04090A	Torsion Spring RH	Ressort de torsion CD
*** 46	725-04323	12V Battery	Batterie
*** 47	725-04329	Battery Charger	Chargeur de la batterie
*** 48	725-0240	Cable Tie	Attache câble
*** 49	728-0199	Rivet	Rivet
*** 50	725-04347	Key Switch	Interrupteur
*** 51	725-0201	Key	Clé
*** 52	625-04029	Electric Starter Harness Ass'y	Faisceau
*** 53	710-1667A	Screw, #10-16 x .750	Vis no. 10-16 x 0,750
** 54	731-06029	Engine Baffle	Défecteur du moteur
** 55	787-01593	Bracket	Support
** 56	656-04045	Drive Pulley Ass'y	Poulie d'entraînement
** 57	736-04389	Wave Washer 1.35 x 1.05 x 0.015	Rondelle 1,35 x 1,05 x 0,015

\* w/stainless steel decks/avec coupe en acier inoxydable  
\*\* w/painted steel decks/avec les plateaux de coupe en acier et revêtement poudré  
\*\*\* Models w/electric start only/Modèles avec démarreur électrique seulement

12AG563Q  
12.17.09

# 9

## Parts List Pièces détachées



### IMPORTANT

For a proper working machine, use Factory Approved Parts. **V-BELTS** are specially designed to engage and disengage safely. A substitute (non OEM) V-Belt can be dangerous by not disengaging completely.



For parts and/or accessories refer to customer support on page 2.  
**Adressez-vous au «Service après-vente» à la page 2 pour ce qui concerne les pièces et/ou accessoires.**